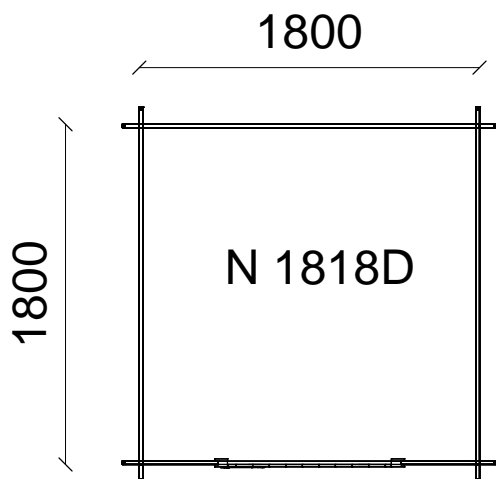
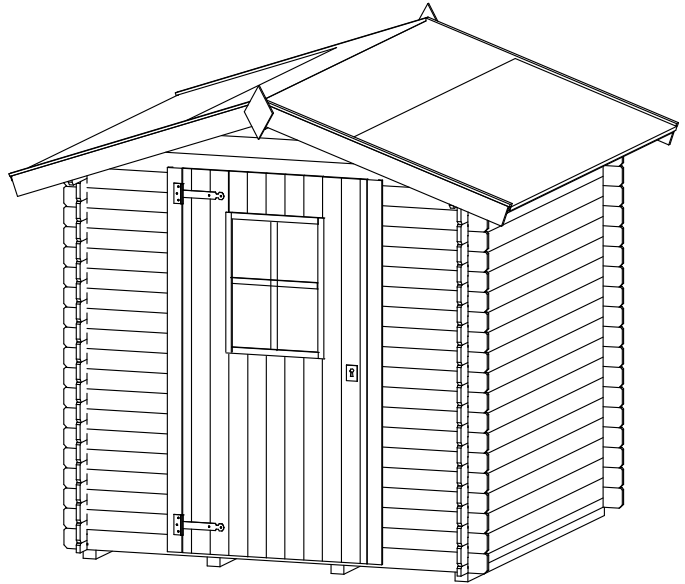


# LONDRA N 1818D

## MANUALE DI MONTAGGIO



# IMPORTANTE

Gentile Cliente,

Congratulazioni per l'acquisto della vostra "logcabin".

Con l'assistenza di queste istruzioni per la costruzione vi spieghiamo passo dopo passo, come potete semplicemente costruire la vostra logcabin.

La casetta da giardino che avete appena acquistato è un prodotto di legno che dura nel tempo. Se viene fatta una corretta manutenzione, manterra le sue qualità per molto tempo, il che vi darà piacere per molti anni. Cortesemente notate i seguenti punti:

- Disimballate il legno due giorni prima, così che si possa adattare ai cambi di temperatura e umidità dell'ambiente circostante.
- Togliete il film avvolgente e appoggiate le assi e le travi separatamente in un posto dove non siano esposte al sole e alla pioggia.

## Costruzione

- Seguite le istruzioni di montaggio attentamente.
- Vi raccomandiamo di sigillare le giunture della logcabin con le fondamenta utilizzando silicone sigillante.
- La serratura sulla porta deve essere lubrificata una volta all'anno.
- L'ambiente deve essere ventilato.

## Trattamento

- Prima di assemblare la casetta da giardino, trattate le linguette e le scanalature delle parti del muro, così come del pavimento e soffitto, con uno strato di conservante per legno.

Lo stesso strato può essere utilizzato per un trattamento totale della casetta del giardino dopo la costruzione.

Per conservare il legno è necessario che questo trattamento sia ripetuto in modo regolare.

- L'interno della casetta da giardino e la porta devono essere trattate con uno strato di conservante per legno, almeno ogni 3 anni, a seconda delle condizioni locali.

Per maggiori informazioni, cortesemente contattate il vostro fornitore.

Cortesemente notate che il legno è un prodotto vivo e seppur sottoposto a un corretto trattamento, il legno all'aperto si può ritirare, gonfiare, deformare o persino rompersi. Queste sono proprietà tipiche del legno, un materiale naturale e piacevole. Queste proprietà possono causare anomalie ammesse ed elencate di seguito:

- Nodi nel legno, nessun buco profondo nelle travi.
- Nodi su linguette e su altre parti
- Smerigliature e tracce di corteccia sul retro del tetto e tavole del pavimento, ammesso che la superficie visibile possa essere trattata con un coesivo.
- Piccole variazioni del colore (che non hanno effetti sulla durabilità del prodotto)
- Rotture che non abbiano effetto sulla costruzione
- Tracce di resina
- Ondulature e pieghe ammesso che il materiale rimanga utilizzabile
- Tacca a V che unisca travi a parete, porte e finestre

Non vengono coperti da garanzia i difetti che risultino da:

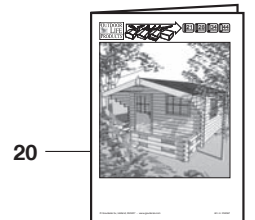
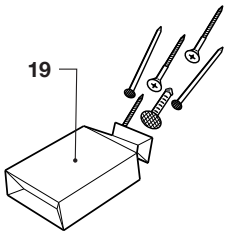
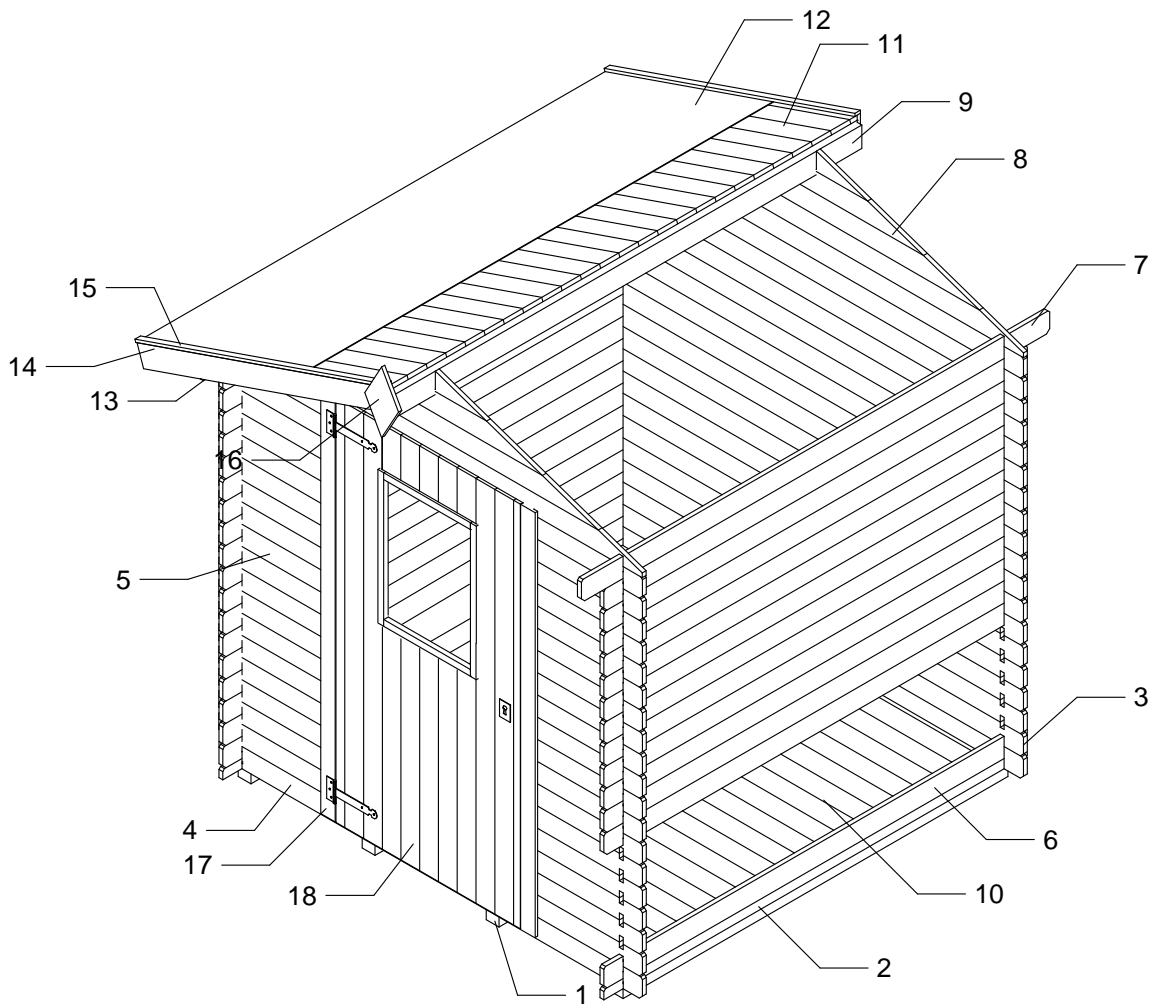
- fondamenta che siano difettose e/o non a livello
- non osservanza delle istruzioni di montaggio
- manutenzione irregolare o non effettuata, o l'uso di una vernice che non sia resistente all'umidità
- l'assenza di ancoraggi per temporale e ancoraggio del tetto (opzionale)
- caduta di coperture e/o tetto, che non siano incollati attentamente durante l'assemblaggio della copertura del tetto
- unire diversi strati di legno con viti o chiodi
- vento che soffi oltre forza 7 su scala Beaufort
- disastri naturali o altre forze maggiori.

## PS

- generalmente le vostre porte e finestre non sono fornite di vetro. In caso questo accada e avvengano rotture questo non può dare luogo a un reclamo.

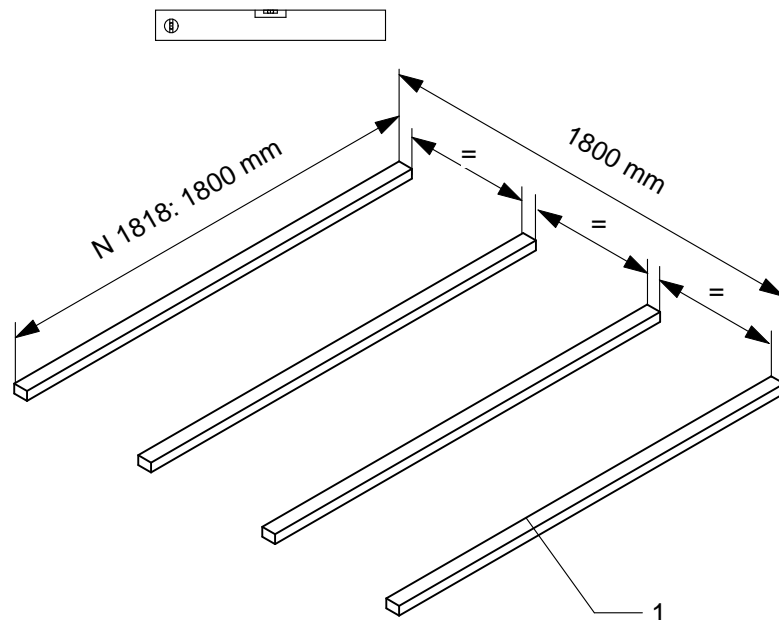
- per assicurare una più grande stabilità in condizioni climatiche avverse la vostra cabina deve essere ancorata correttamente al suolo.

- L'assicurazione della vostra cabina come regola NON è inclusa in una casa standard di norma. Se lo desiderate potete assicurare la vostra cabina contro i danni esterni da vandalismo e tempesta. Fate richiesta al vostro agente d'assicurazioni.



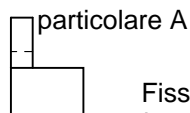
# 1. Collocamento della fondamenta impregnata

**IMPORTANTE:** Badate che i legni siano collocati su una superficie preparata e orizzontale.  
Posate i legni secondo le indicazioni del disegno, mantenendo la stessa distanza tra l'uno e l'altro.

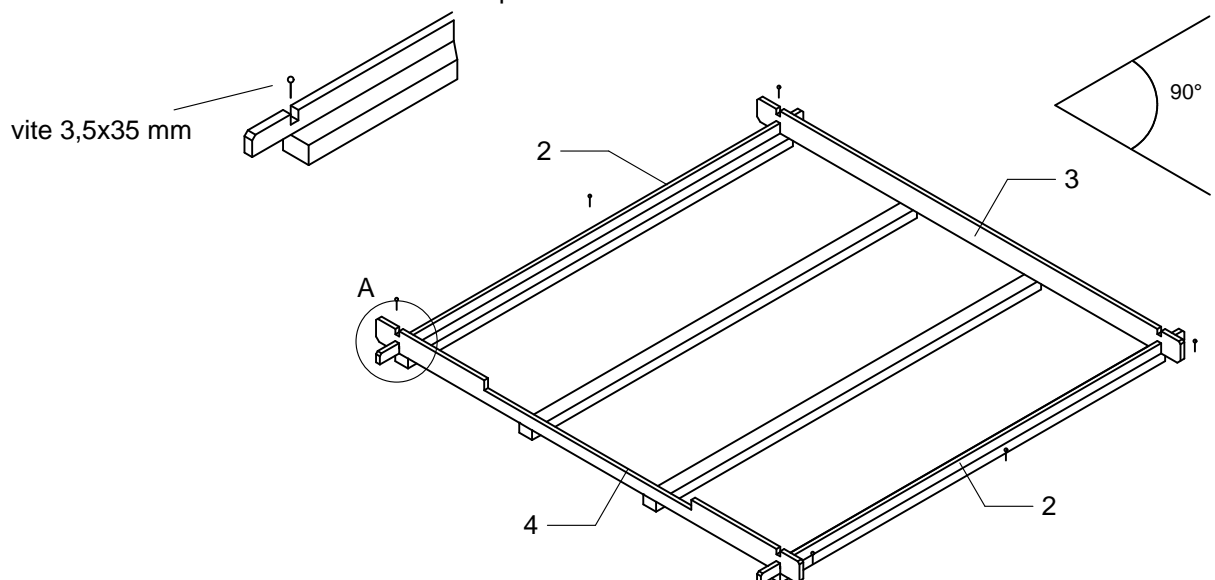


# 2. Costruzione della prima linea di parete

**IMPORTANTE:** Il taglio delle tavole di parete sia posizionato a livello del taglio esterno dei legni (particolare A).  
Gli elementi della parete trasversali siano collocati in modo che uno intersechi perpendicolarmente l'altro.  
Prima di avvitare le viti fate una preforatura, con un trapano il cui diametro è più grande della vite di 1 mm.

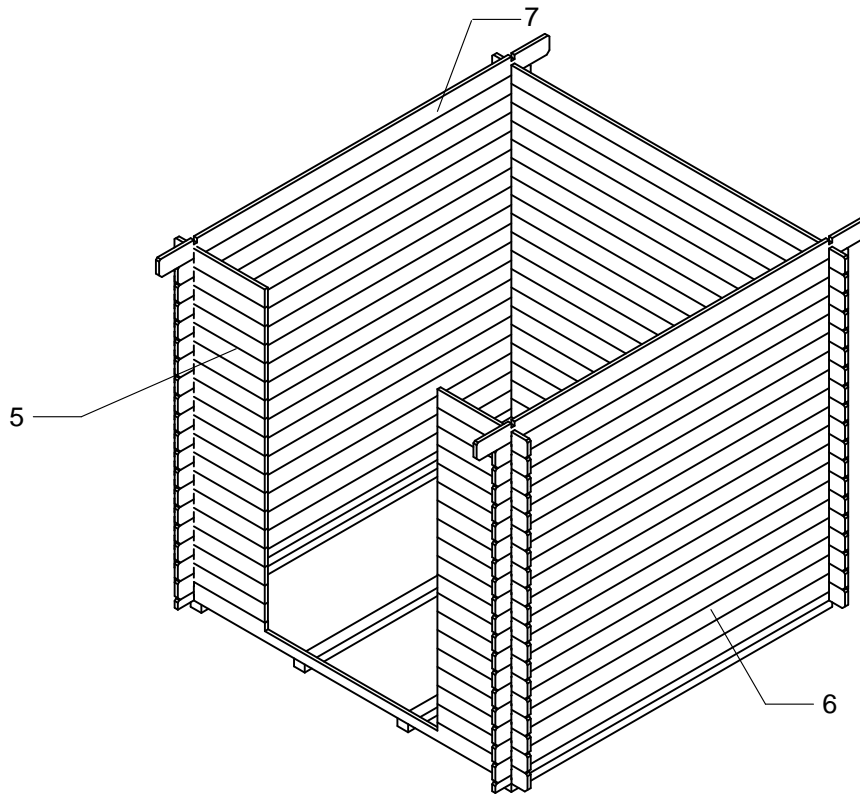


Fissate le tavole di parete tagliate a metà ai legni impregnati; inserite le due estremità e la parte in mezzo nel buco fresato.



### 3. Costruzione delle pareti

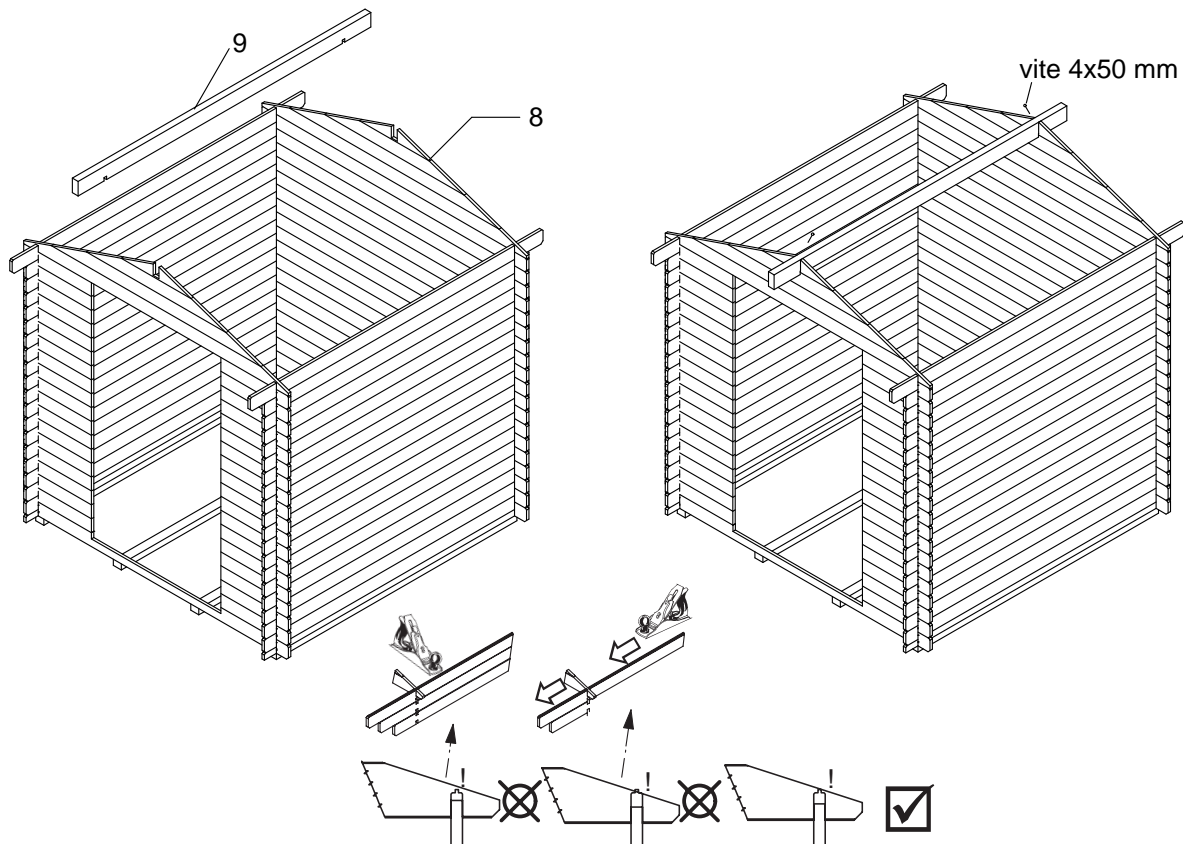
**IMPORTANTE:** Durante il fissaggio delle tavole di parete cercate di proteggere il legno, mettendo trucioli di legno sotto il martello oppure usate martello di gomma. Vi accertate che le tavole di parete siano collocate nella posizione corretta, una strettamente accostata all'altra, per mantenere le dimensioni esatte.



### 4. Costruzione delle pareti di tamponamento e delle travi

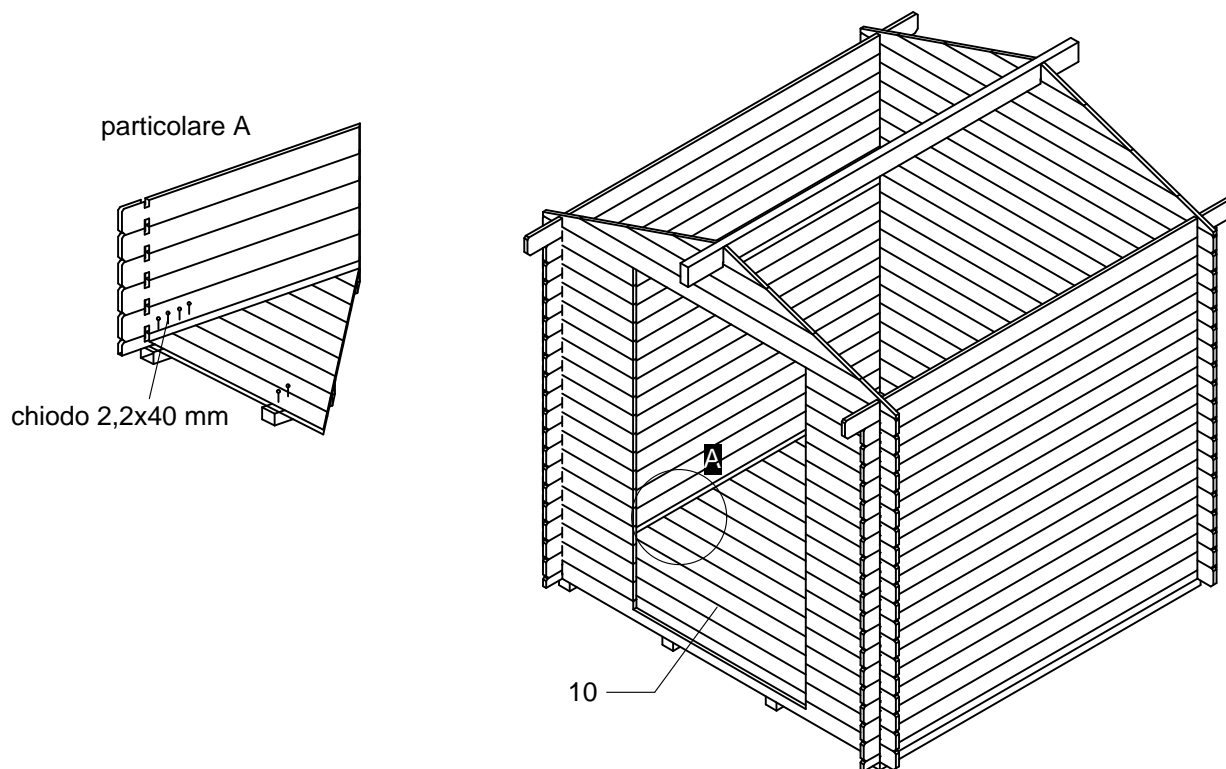
**IMPORTANTE:** Durante il fissaggio delle tavole di parete cercate di proteggere il legno, mettendo trucioli di legno sotto il martello. Badate che le tavole di parete siano collocate nella posizione corretta, una strettamente accostata all'altra, per mantenere le dimensioni esatte.

La trave, dopo il collocamento, va avvitata in obliquo alla tavola della parete di tamponamento.



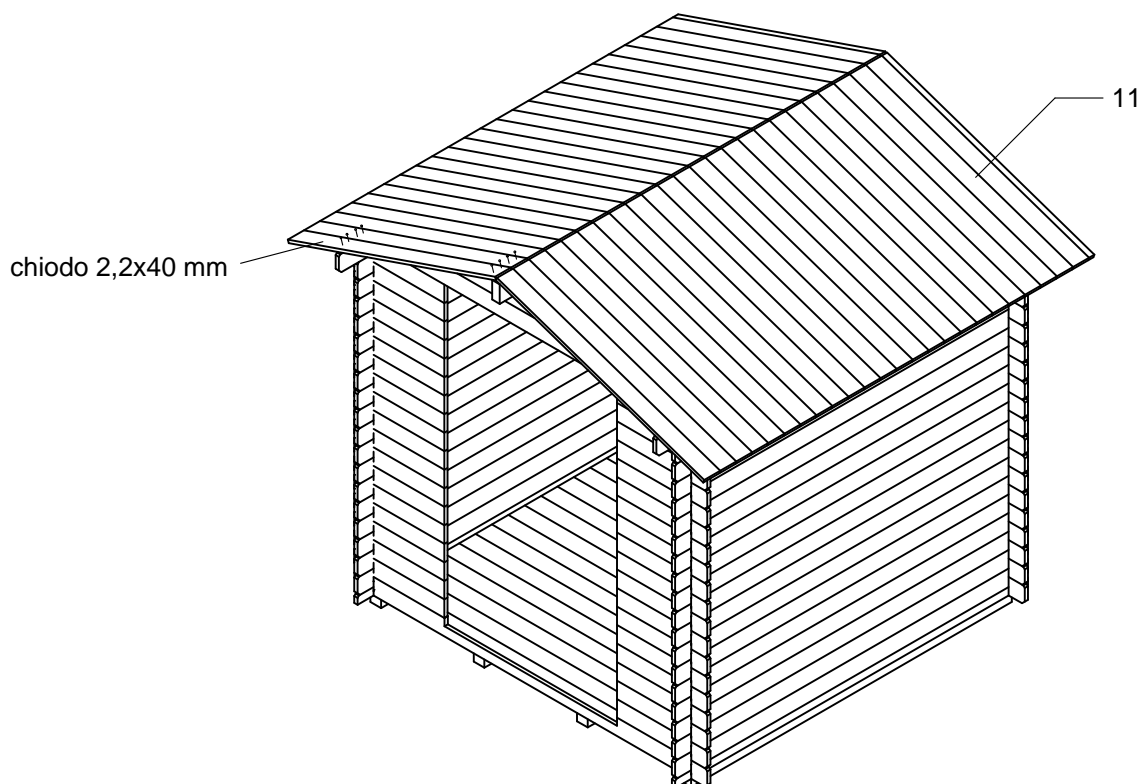
## 5. Posa delle tavole per pavimento

**IMPORTANTE:** Cominciate a posare, accostare e fissare con chiodi le tavole di pavimento perpendicolarmente sui legni impregnati. L'ultimo pezzo delle tavole di pavimento va tagliato a misura dello spazio rimanente.



## 6. Collocamento delle tavole per tetto

**IMPORTANTE:** Il taglio delle prime tavole sia completamente in linea con il taglio della trave e delle tavole delle parete superiori. Fissate le tavole di tetto alla trave con 2 chiodi in ogni punto di fissaggio. Per mantenere le dimensioni esatte accostate perfettamente le tavole.



## 7. Completamento del tetto

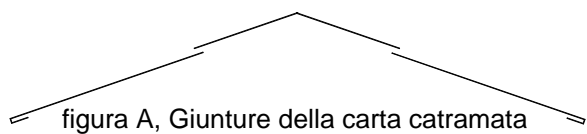


figura B, Fissaggio della carta catramata

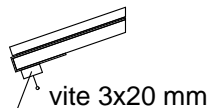
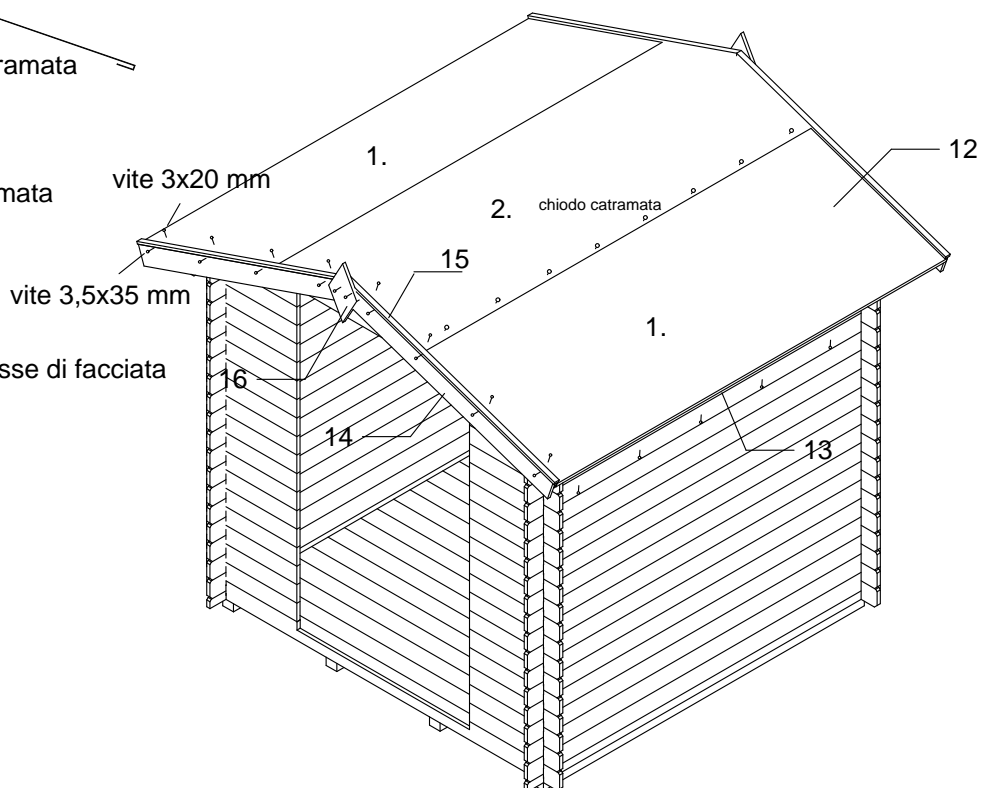
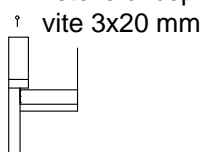
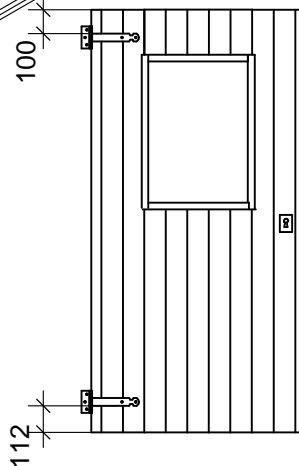
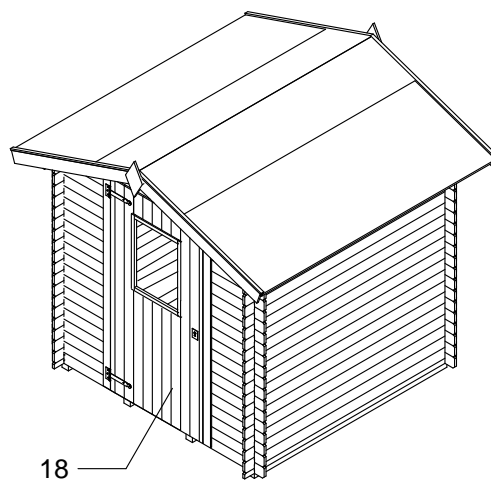
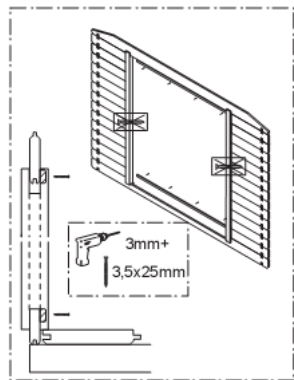
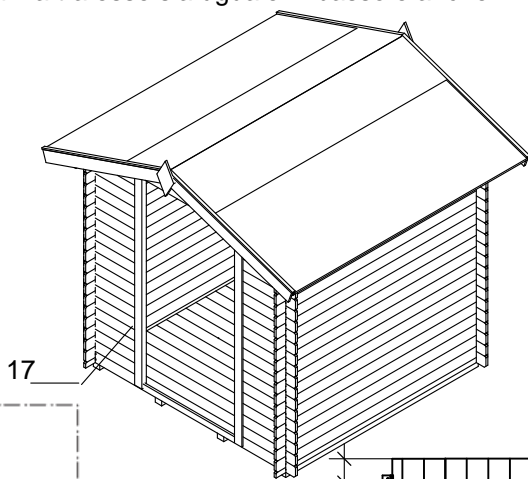


figura C, Collegamento dell'asse di facciata con il listello di copertura



## 8. Installazione della porta

**IMPORTANTE:** All'installazione della porta badate che le gambe dell'intelaiatura siano perfettamente verticali e che la distanza tra esse sia uguale in basso e anche in alto.



vite 2,5x12 mm

particolare A

vite 3,5x35 mm

