

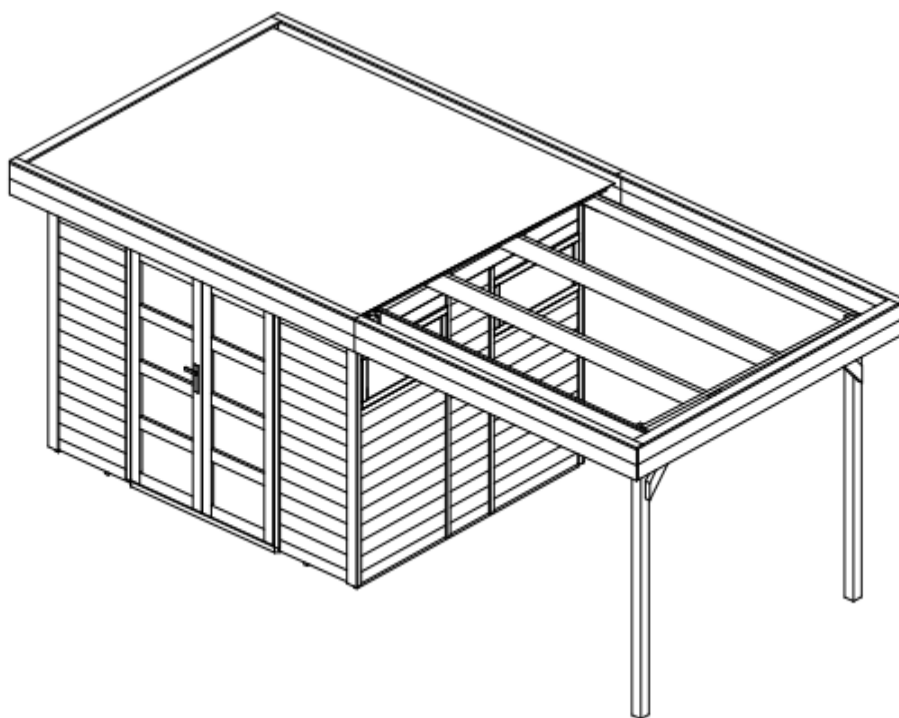
19
mm

VERMONT

3025-3025-19mm



PEFC™
30-31-005



CASSETTA IN LEGNO DA GIARDINO

Tettoia Laterale

MANUALE DI MONTAGGIO



Hout voor Outdoor Life Products afkomstig uit duurzaam en goed beheerde bossen.
Wood used for our Outdoor Life Products cabins and garden houses is mostly sourced from certified and well-managed forests.
Das Holz für Outdoor Life Products Blockhüttenhäuser und Gartenhäuser wird größtenteils aus zertifizierten Wäldern bezogen.
Les bois pour chalets et maisons de jardin de Outdoor Life Products proviennent en grande partie de forêts certifiées et gérées durablement.

Gentile Cliente,

Congratulazioni per l'acquisto di questo nostro prodotto. Insieme a queste istruzioni per l'assemblaggio, Vi verrà descritto passo a passo la modalità dell'assemblaggio degli elementi della vostra casetta.

Avete acquistato un prodotto in legno che apprezzerete negli anni.

Per una maggiore ottimizzazione del prodotto Vi suggeriamo alcune regole fondamentali da seguire:

- Consigliamo di revisionare il prodotto nei primi 14 giorni dalla data di ricezione della merce, per poter intervenire in maniera rapida ed efficiente in caso di eventuali reclami sulla merce consegnata.
- Aprire l'imballo due giorni prima della data in cui avete previsto effettuare l'assemblaggio, per adeguare il legno al livello di umidità dell'ambiente.
- Togliere la protezione e disporre le tavole e le fasce separate una dalle altre al riparo dall'esposizione solare e dalla pioggia.
- Controllare l'elenco degli elementi presenti per assicurarne la totalità e completezza.
- È importante ricordare che se l'assemblaggio non verrà eseguito in tempi brevi bisognerà tenere gli elementi protetti dall'esposizione solare e della pioggia.
- Non lasciare il prodotto immagazzinato in un ambiente con temperature elevate.

RECLAMI

La nostra ditta dedica una grande attenzione nella selezione dei materiali e nel loro imballaggio al fine di poter inviare ai nostri clienti un prodotto di qualità. Potrebbe comunque essere possibile che durante il trasporto avvenga qualche imprevisto e se alcune parti venissero per qualche motivo perse oppure presentassero danni e non potessero essere usate, consigliamo caldamente di compilare il modulo reclamo (che troverete in calce al presente manuale) e di farlo pervenire al negozio di acquisto del prodotto. La ricezione del suddetto modulo ci permetterà di intervenire efficacemente ed in tempi brevi per risolvere l'eventuale non conformità del prodotto.

GARANZIA

Il prodotto è garantito per due anni a partire dalla data d'acquisto con scontrino fiscale. In caso di acquisto mediante fattura la garanzia ha durata di un anno.

Conservate con cura la prova d'acquisto magari pinzandola nella parte finale del manuale nello spazio indicato sotto il modulo di reclamo.

Subito dopo l'acquisto, verificare che sia integro e leggete attentamente le istruzioni prima di utilizzarlo. Si garantisce la sostituzione delle parti difettose per guasti o difetti di fabbricazione.

La garanzia non copre il prodotto modificato o utilizzato con accessori impropri. La nostra azienda non risponde dell'uso errato del prodotto.

Per l'assistenza in garanzia è necessario rivolger si al negozio di acquisto del prodotto presentando la prova d'acquisto (scontrino fiscale o fattura).

Assemblaggio

- Seguire le istruzioni dell'assemblaggio attentamente.
- È importante realizzare un battuto e la conseguente camera d'aria (fig. A).

Potete scegliere tra:

- Una fondazione a struttura travettata
- Una superficie in calcestruzzo con piastrelle
- Una pavimentazione in calcestruzzo
- L'unione tra le due superfici, fondazione ed elementi della casetta, possono essere eseguite con silicone.
- Provvedere ad una sufficiente ventilazione negli elementi della casetta.

Dati utili

- Assicurarsi che la base sulla quale è appoggiato la casetta sia solida e livellata.
- Assicurarsi che la fondazione e il pavimento di travetti siano collocati ad alcuni centimetri sopra il livello del terreno.
- Assicurarsi che gli elementi della casetta siano ancorati alla base o alla fondazione.
- Ricordare di fissare stabilmente gli elementi della casetta.
- Provvedere una sufficiente ventilazione agli elementi della casetta.
- Lubrificare la serratura una volta all'anno con polvere di grafite.
- Usare del sapone per pulire i vetri acrilici. Evitare l'uso di prodotti abrasivi.
- La protezione in plastica può essere utilizzata come guaina per la tenuta all'acqua tra la fondazione e gli elementi del capanno al fine di creare una protezione dall'umidità.
- Durante l'apertura della confezione è fondamentale separare la struttura di travetti e agganci al fine di prevenire possibili danni agli elementi che presentano dentellature.

Manutenzione

- Prima di assemblare gli elementi della casetta, bisogna trattare morsetti ed incastri delle pareti come quelli del pavimento e della copertura con una sostanza resistente all'umidità. Utilizzare lo stesso prodotto per la protezione del legno dell'intera costruzione dopo il completo assemblaggio. Ripetere questo trattamento regolarmente in modo da prolungare significativamente la vita dell'intera struttura.
- In relazione alla situazione climatica del posto si suggerisce di eseguire un mantenimento della superficie interna del capanno come dell'ingresso almeno ogni tre anni con un prodotto resistente all'umidità adatto anche a superfici esterne.
- Il prodotto adeguato alle vostre esigenze vi potrà essere consigliato dai nostri addetti in uno dei nostri punti vendita.

Il legno è un materiale vivo. Ciò significa che ogni elemento in legno ha una diversa struttura e comportamento. È di conseguenza normale che possano verificarsi alcune deformazioni, questo dona al legno una sua naturale bellezza.

Deformazioni tollerabili

- Nodi nel legno.
- Nodi cadenti.
- Rasatura, corteccia di albero sul lato opposto del tetto o pavimento purché il lato visibile possa essere assemblato.
- Scolorimento (non pregiudica la durabilità).
- Crepe che non influiscano sulla costruzione.
- Residui di resina.
- Torsioni generate alla materia legnosa non causando danni per un corretto assemblaggio.
- Dentellature.

Strumenti e materiali necessari

Per la costruzione della struttura della casetta si renderà necessario l'uso dei seguenti strumenti di lavoro:

- Livella
- Metro
- Squadra
- Cacciavite a stella
- Martello
- Taglierina
- Trapano e punte
- Sega
- Collante per legno resistente all'acqua

Considerazioni finali

Il legno è un materiale che vive e si adatta con il cambiamento delle condizioni climatiche. Con le dovute precauzioni ed accorgimenti questo materiale naturale garantisce una lunga durata. Divertitevi nel realizzare la vostra costruzione!

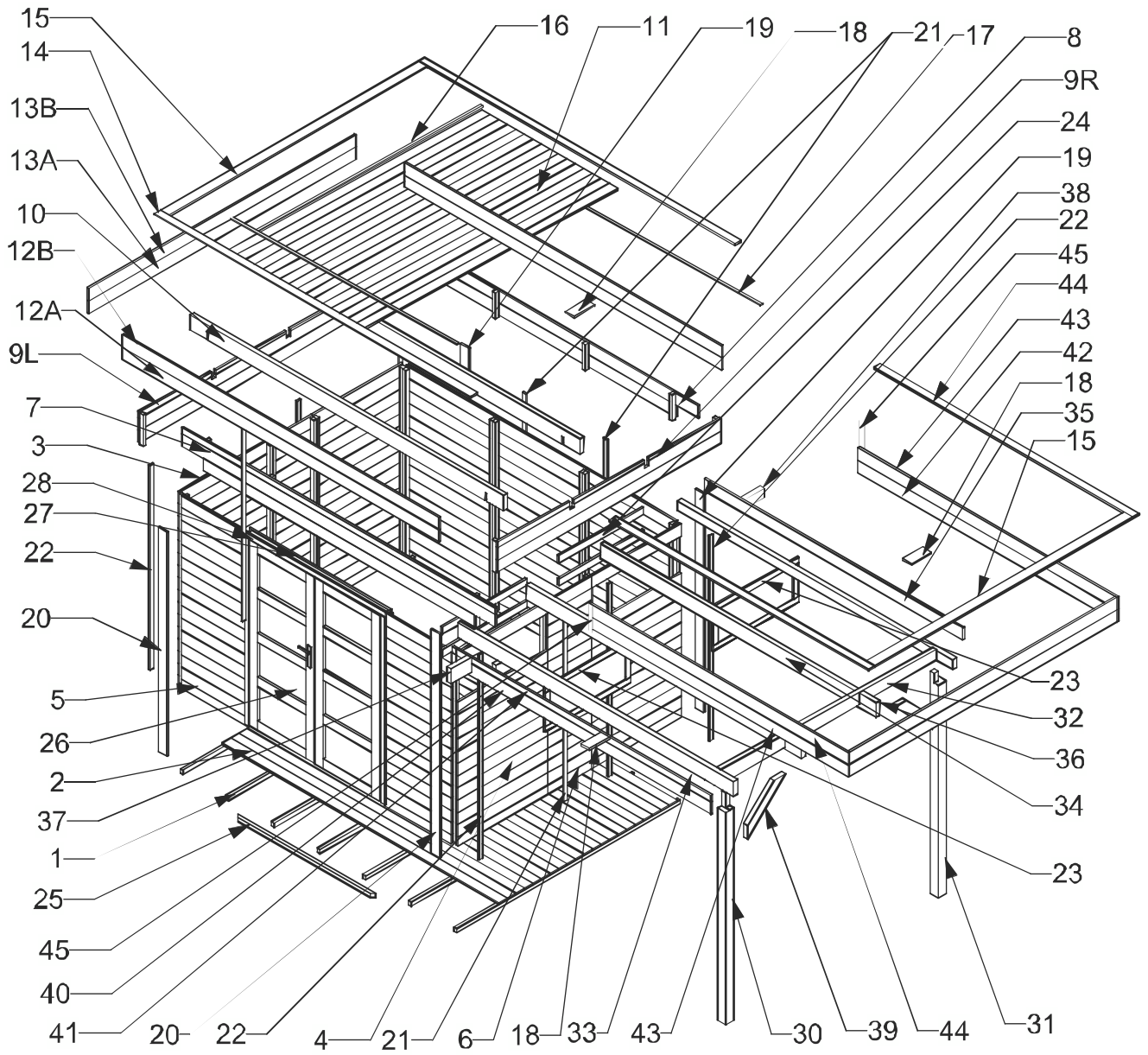
Importante

La vostra casetta può essere spedita in diversi pacchi.

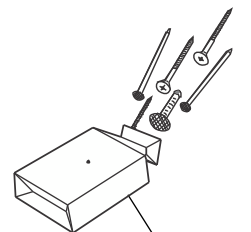
Struttura della casetta.

Accessori su richiesta, le cui istruzioni saranno contenute nel loro imballo.

Prima di costruire l'intera costruzione si rende necessario decidere la posizione dell'elemento finestra, prendendo in esame la posizione di questo accessorio.



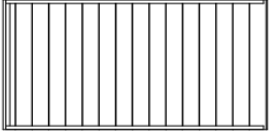

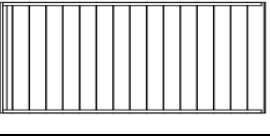

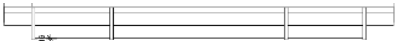
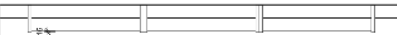
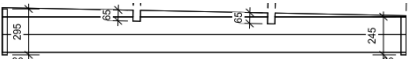

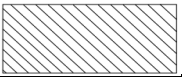

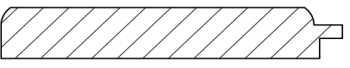
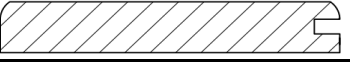













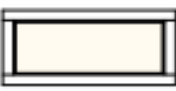


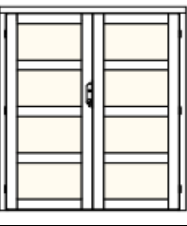

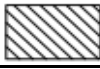









20



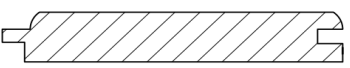

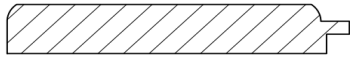








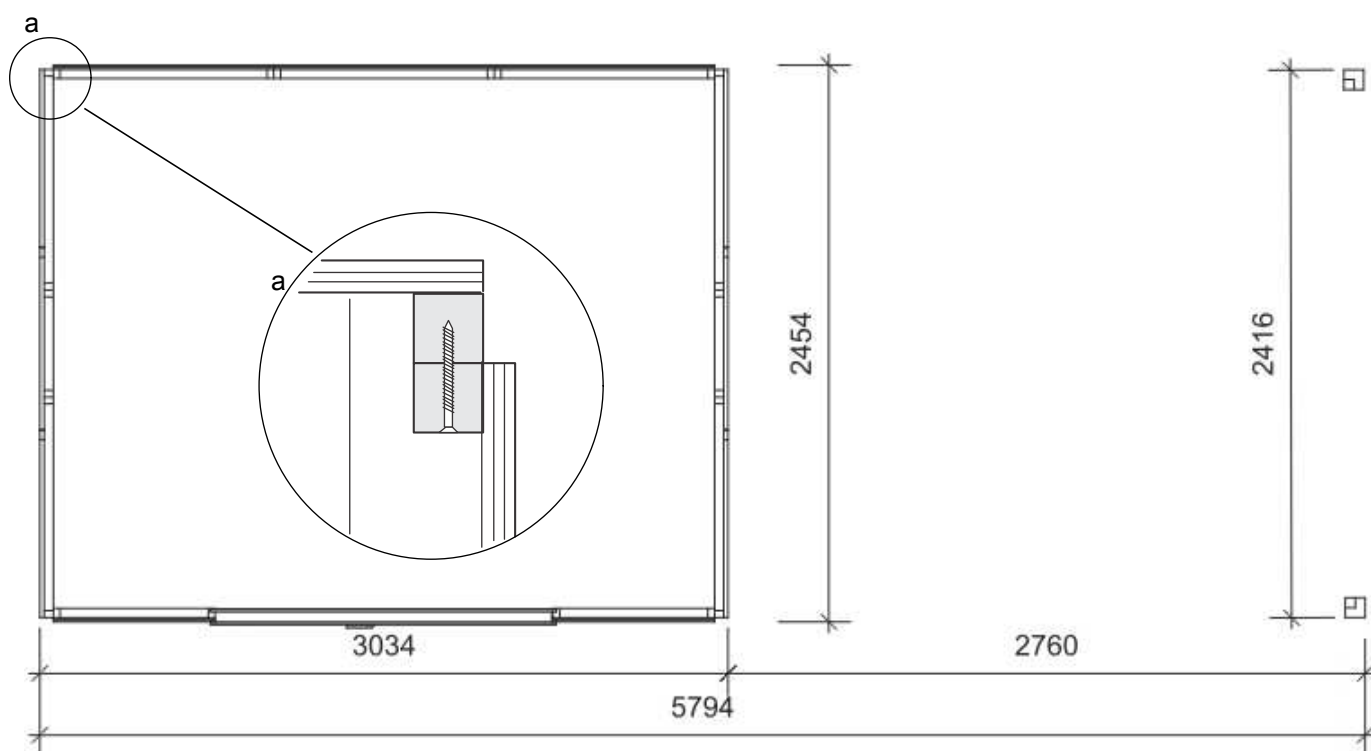
19

Denver 3025 19MM

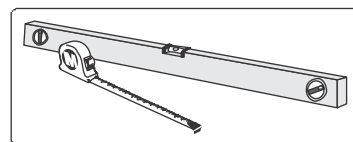
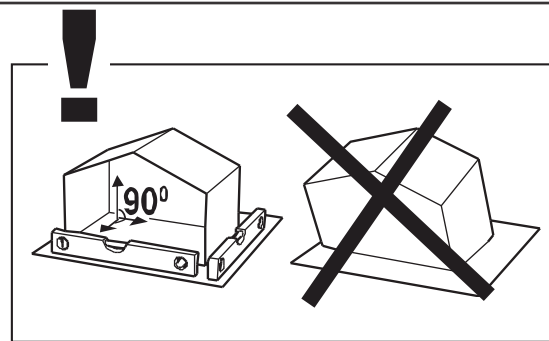
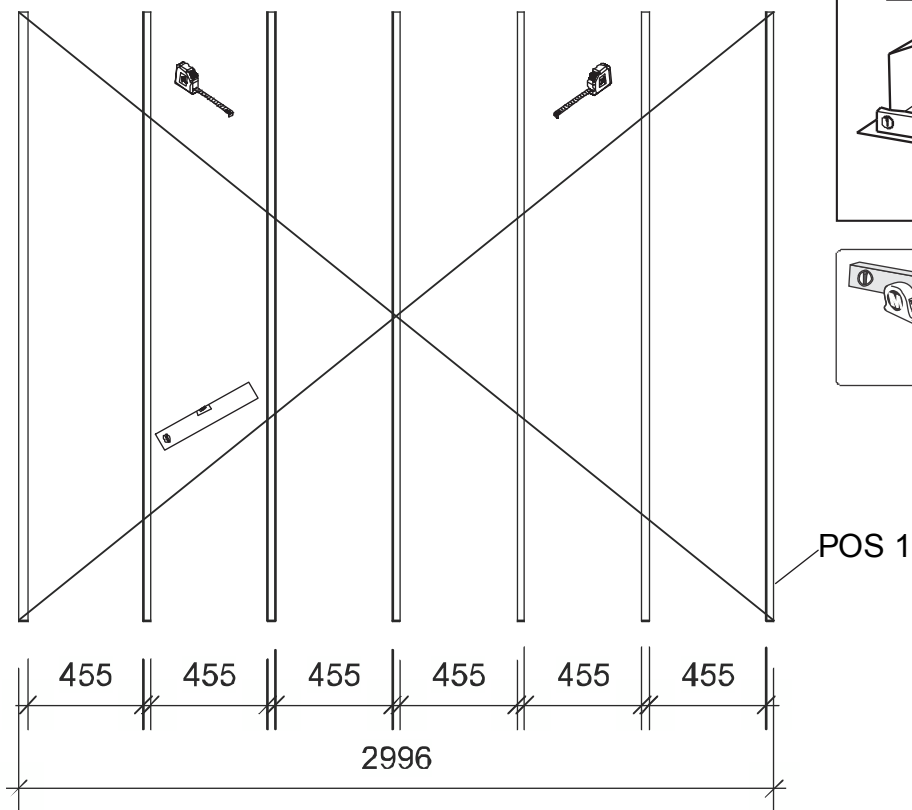
	Denver 3025 19MM		
1.		38x38x2416	7 X
2.		15x99x2996	27 X
3.		972x1817	5 X
4.		972x1817	2 X
5.		713x1817	2 X
6.		472x1817	2 X
7.		3390x288	1 X
8.		3390x236	1 X
9L.		2416x288-245	1 X
19R.		2416x288-245	1 X
10.		43x140x3390	2 X
11.		15x99x2750	38 X
12A.		19x122x3428	2 X
12B.		19x122x3428	2 X
13A.		19x122x2890	2 X
13B.		19x122x2890	2 X
14.		12X42X3428	2 X

15.		12X42X2844	2X
16.		12x26x1695	2X
17.		12x26x1944	2 X
18.		15x95x220	3X
19.		15x95x2050	2 X
20.		15x95x2100	2 X
21.		15x38x1800	6X
22.		15x38x1920	4X
23.		ERS/3-V-P-OP	2X
24.		18x68x916	4X
25.		40x30x1490	1 db
26.		DDGLV-P-OP	1 X
27.		12x26x1438	1 X
28.		12x26x1790	2X
29.		0,9x7m	2X
30.		83x83x2130	1X
31.		83x83x2080	1X
32.		43x90-140x2330	1X
33.		43x140x2981	1X
34.		43x140x2760	2X
35.		43x90x2981	1 X
36.		43x140x221	2x
37.		43x140x218	1X

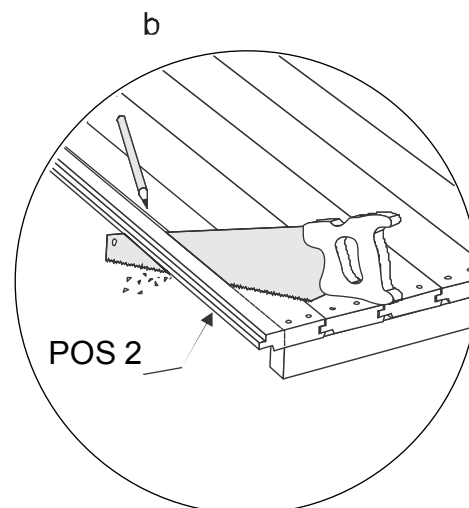
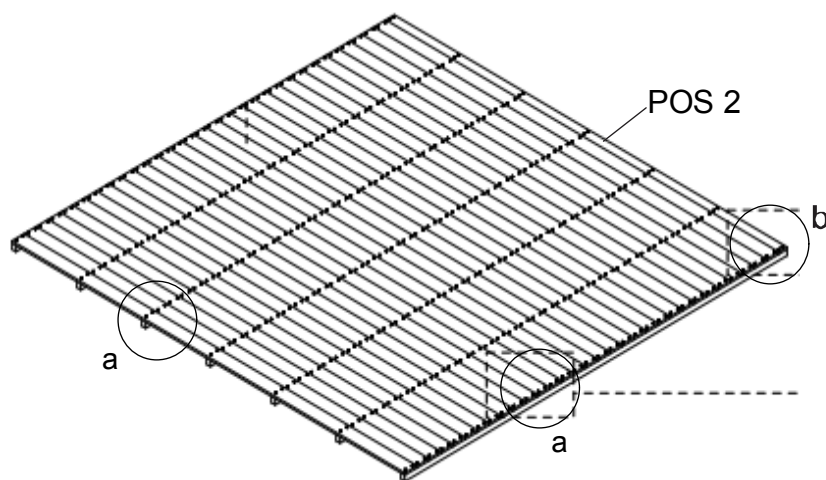
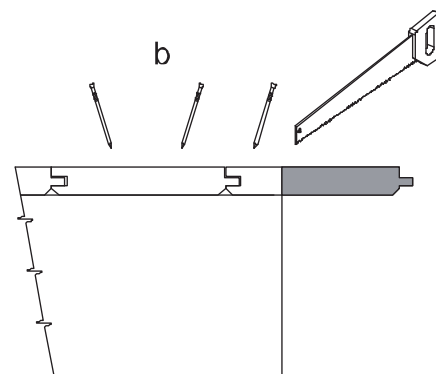
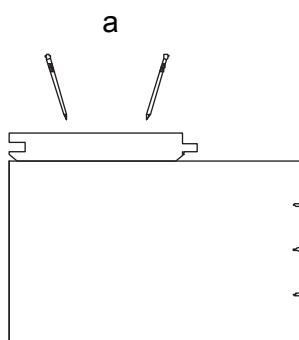
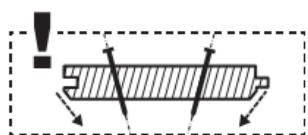
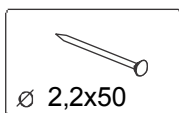
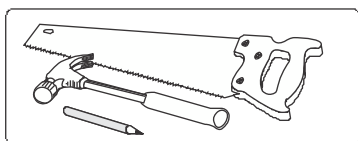
38.		43x90x218	1X
39.		43x90x580	2X
40.		19x122x2797	2X
41.		19x60x2797	1X
42.		19x122x2803	2X
43.		19x122x2803	2X
44.		12x42x2803	2X
45.		12x42x245	2X
46.		Vermont 3025	1 X
47.		Vermont oldaltető 3025	1X
48.			1 X



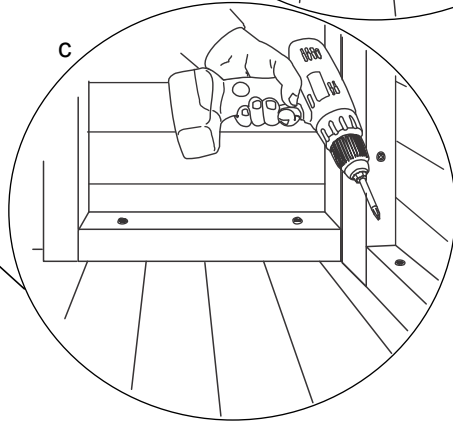
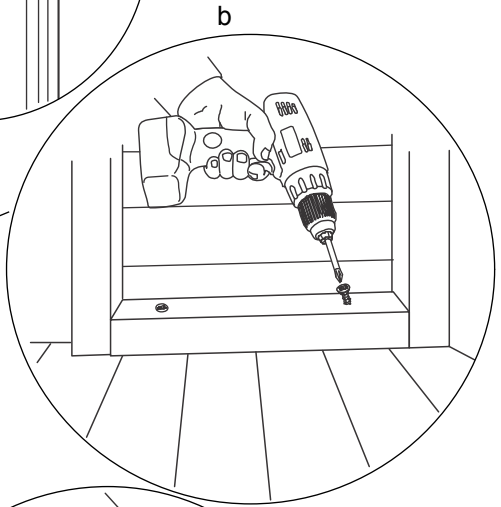
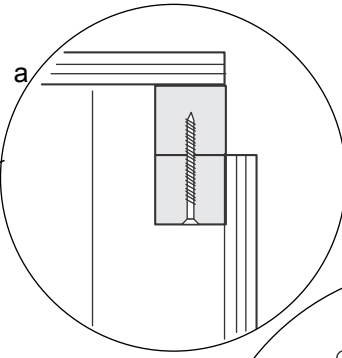
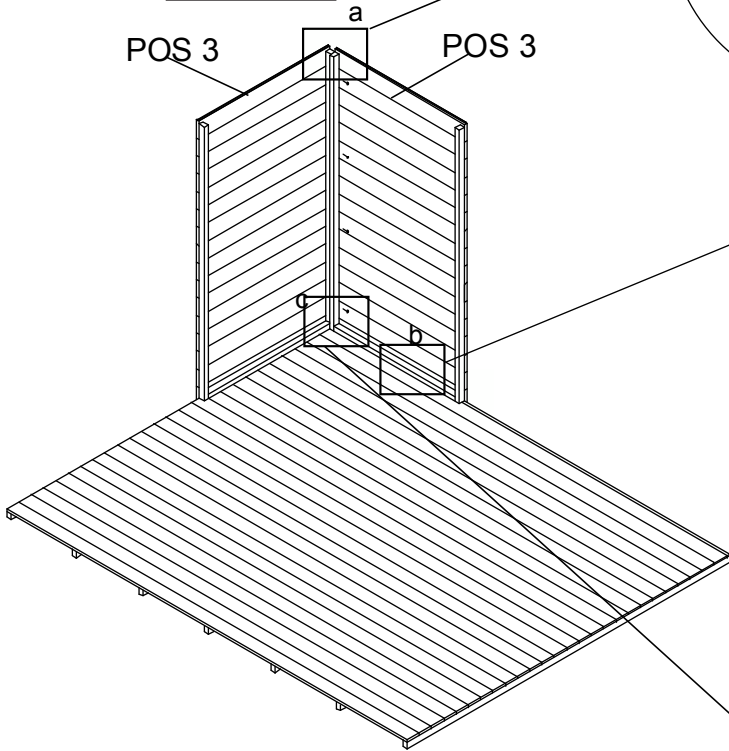
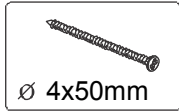
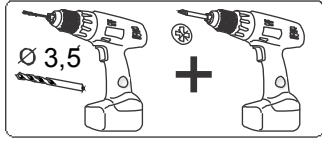
01



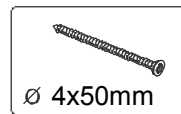
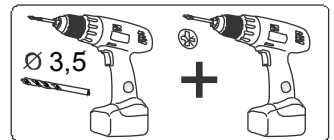
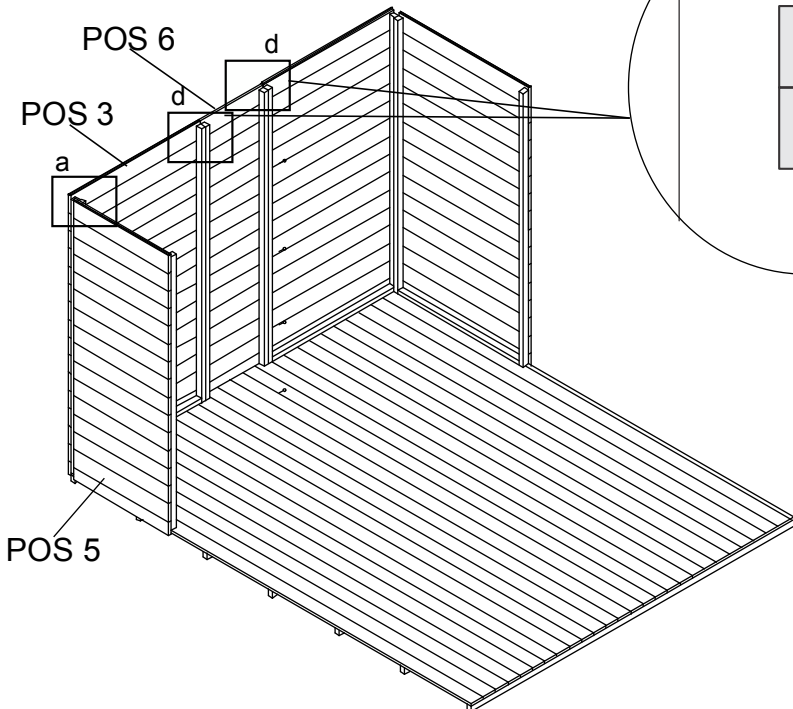
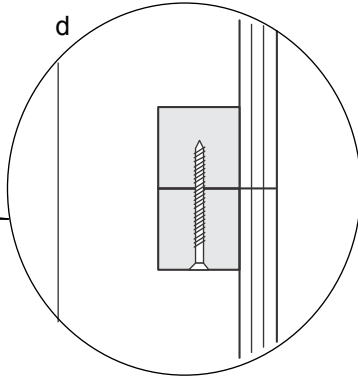
02



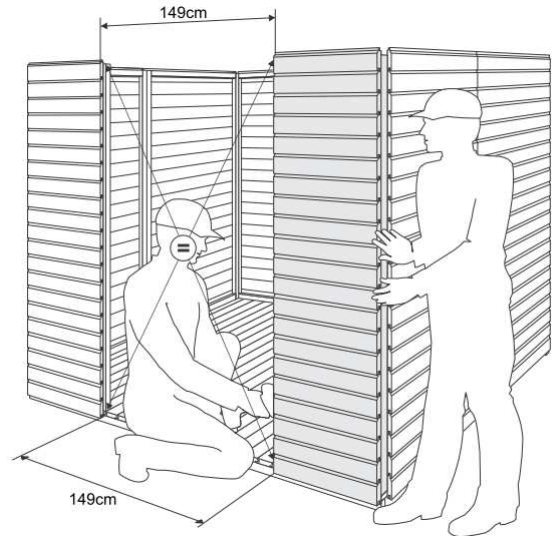
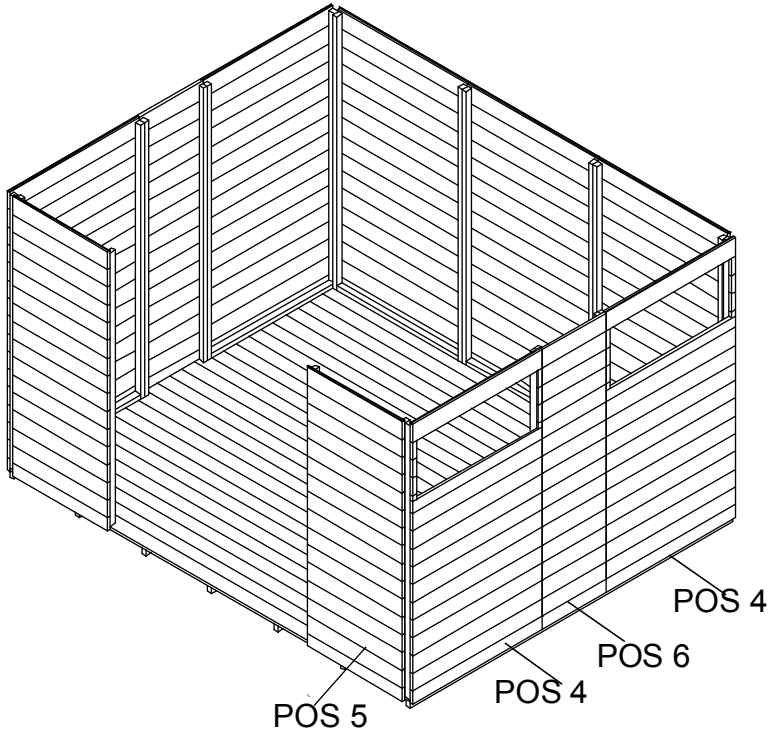
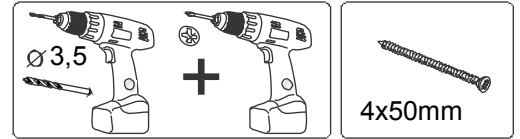
03



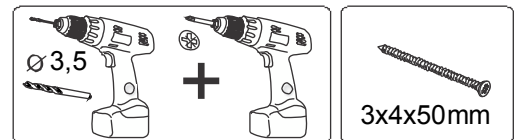
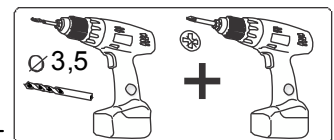
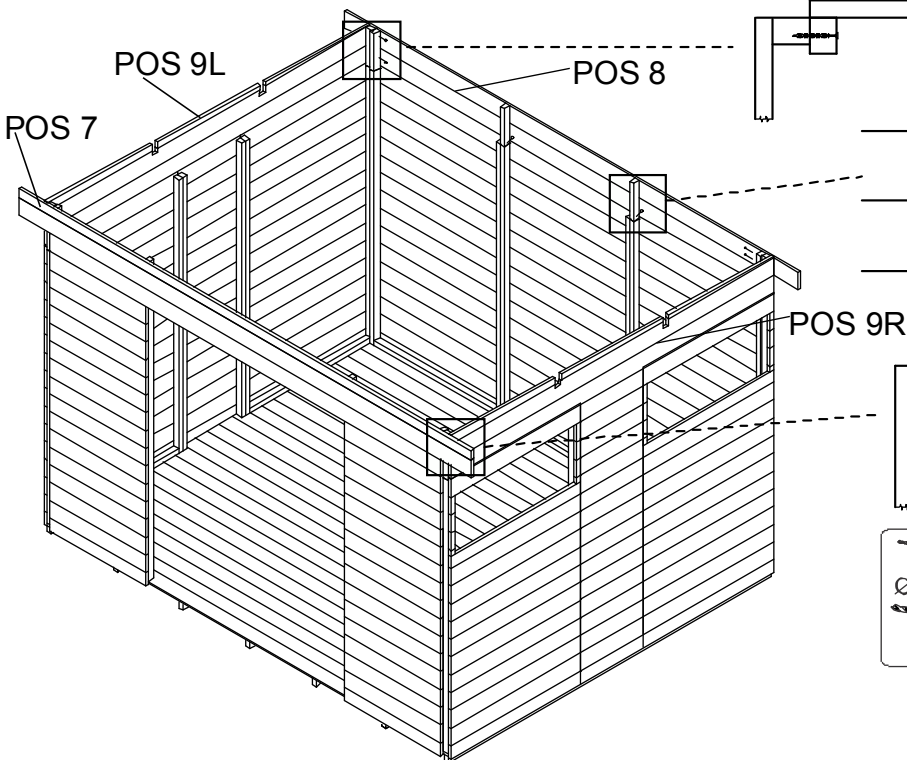
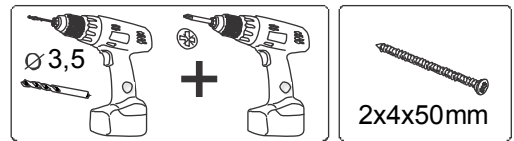
04



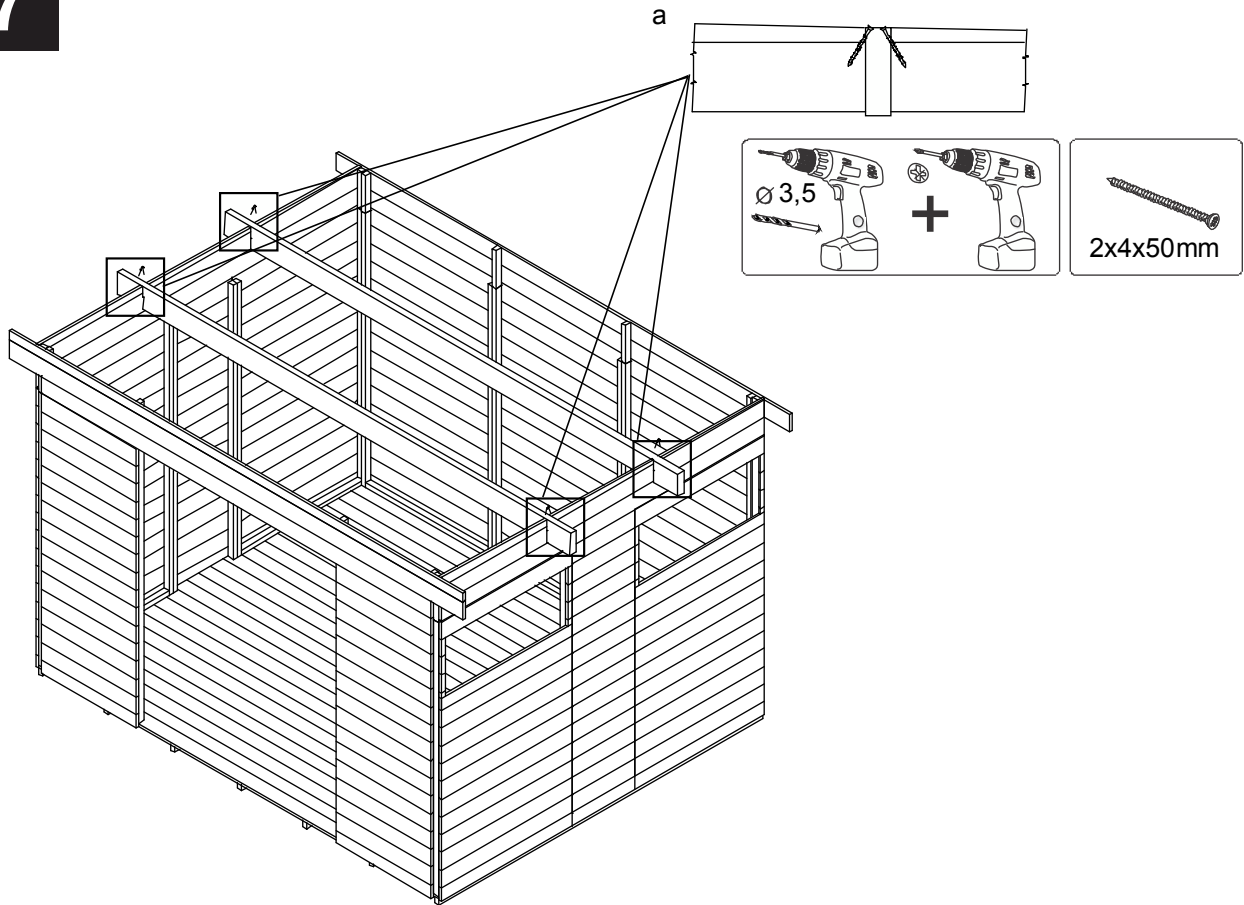
05



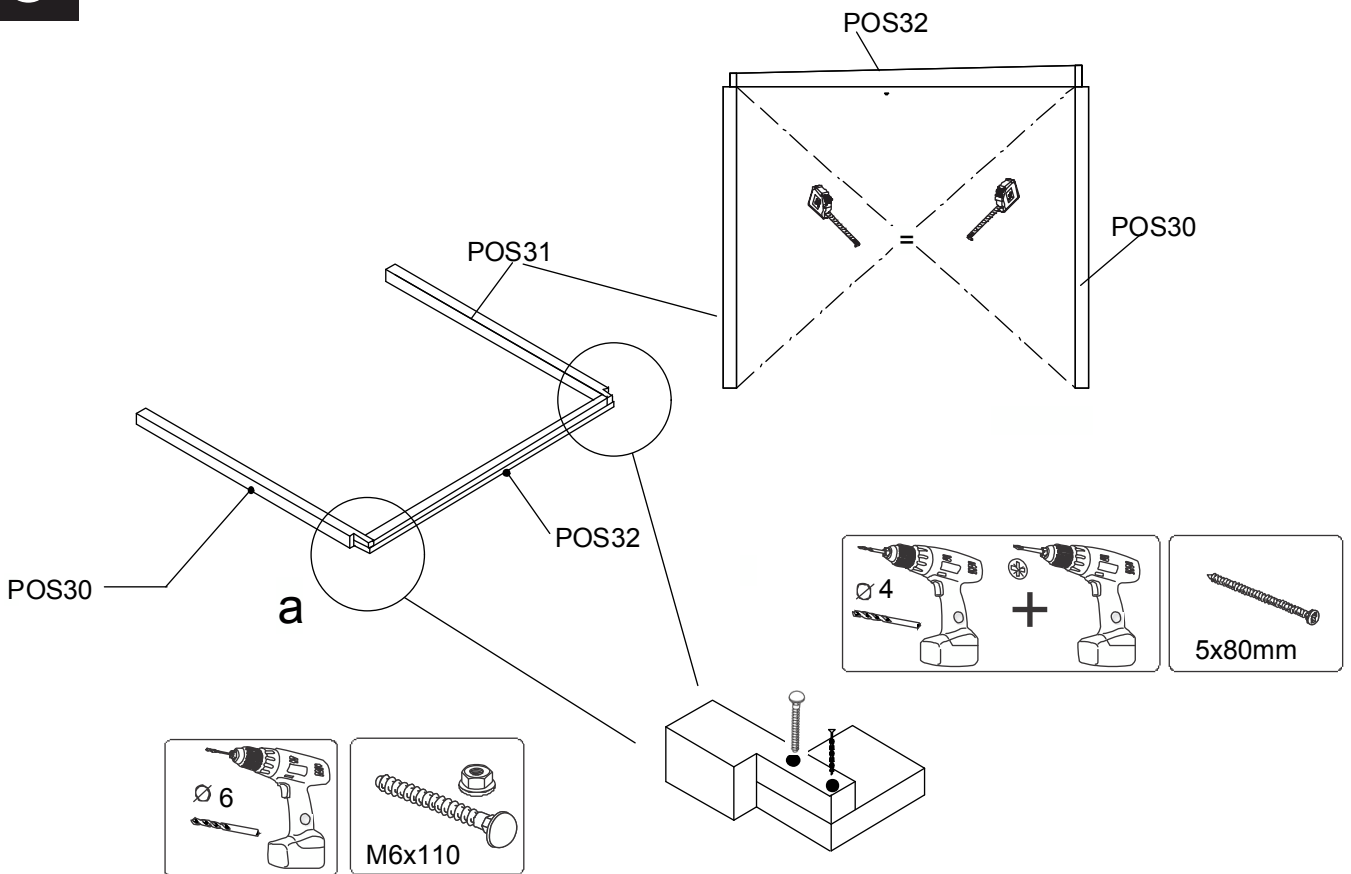
06



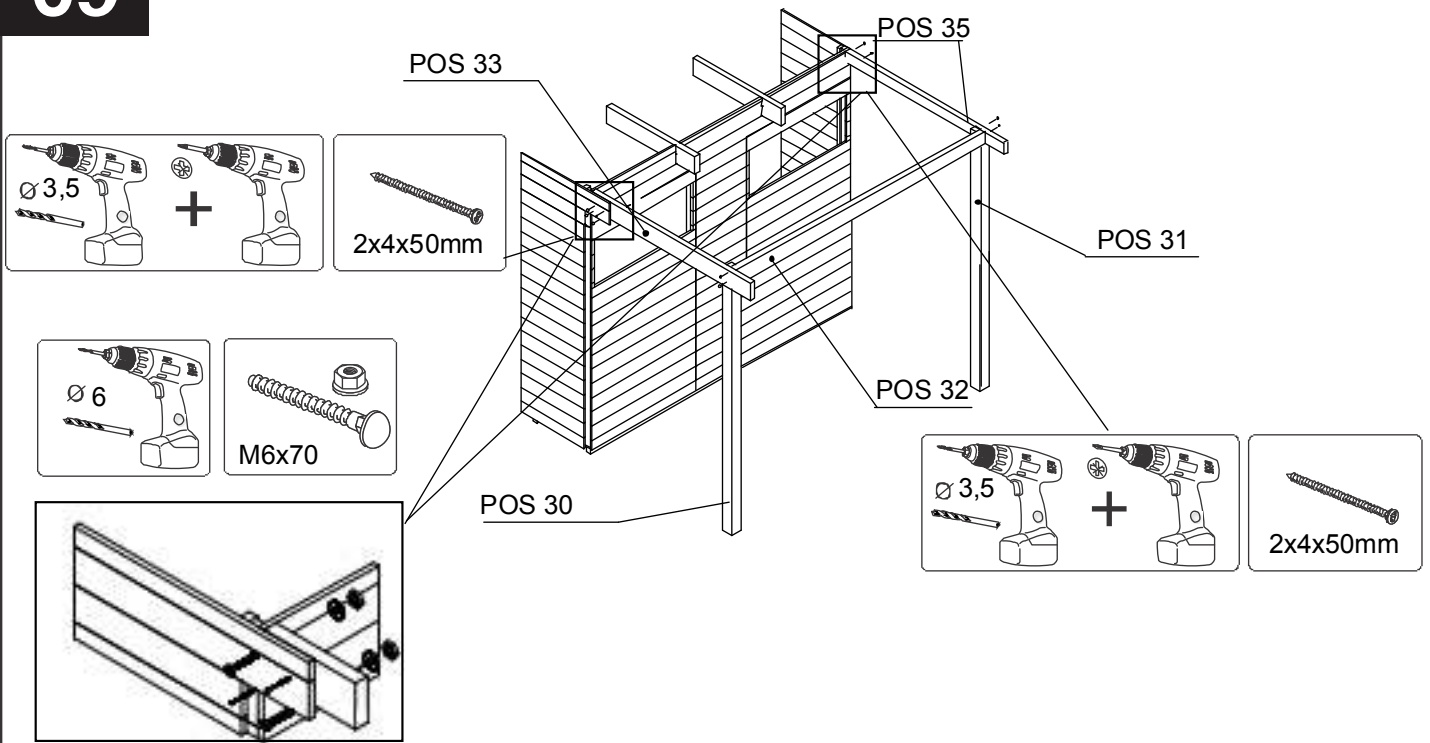
07



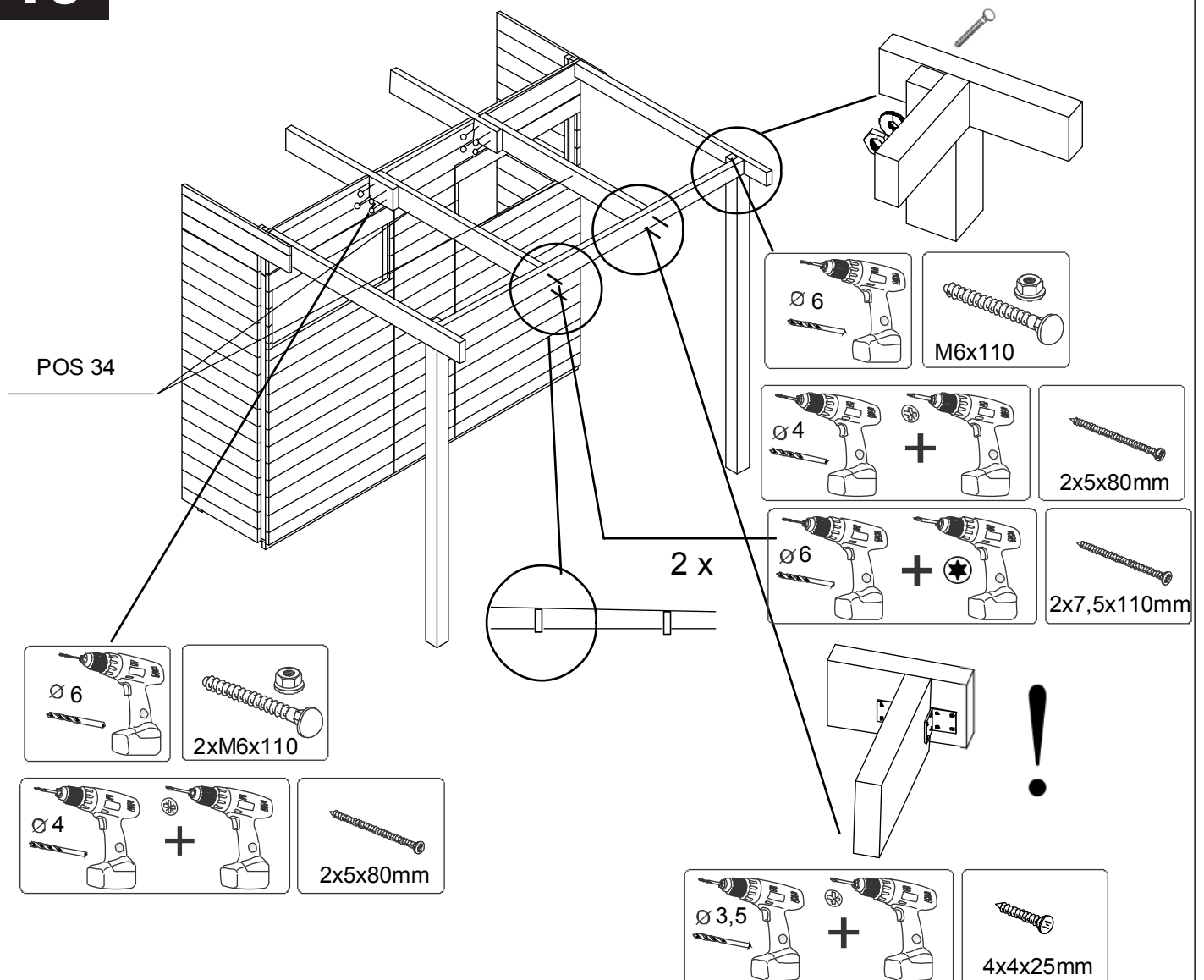
08



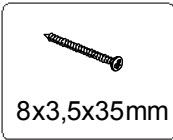
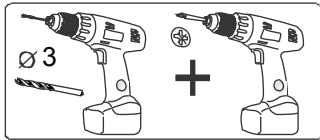
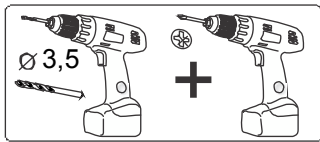
09



10

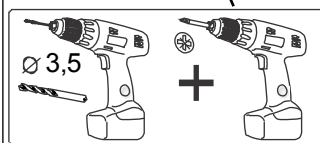
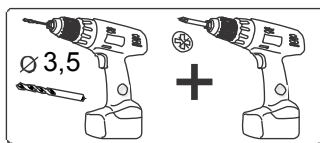
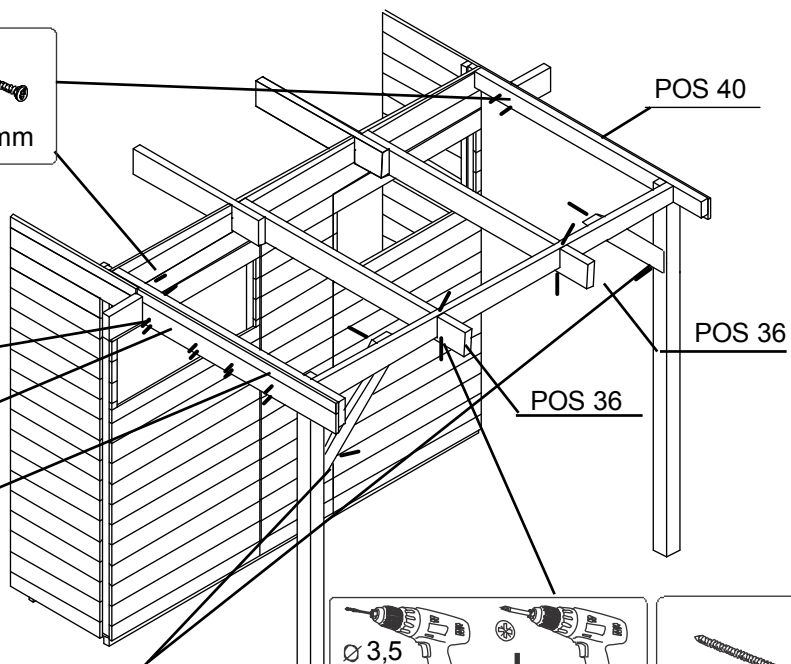


11

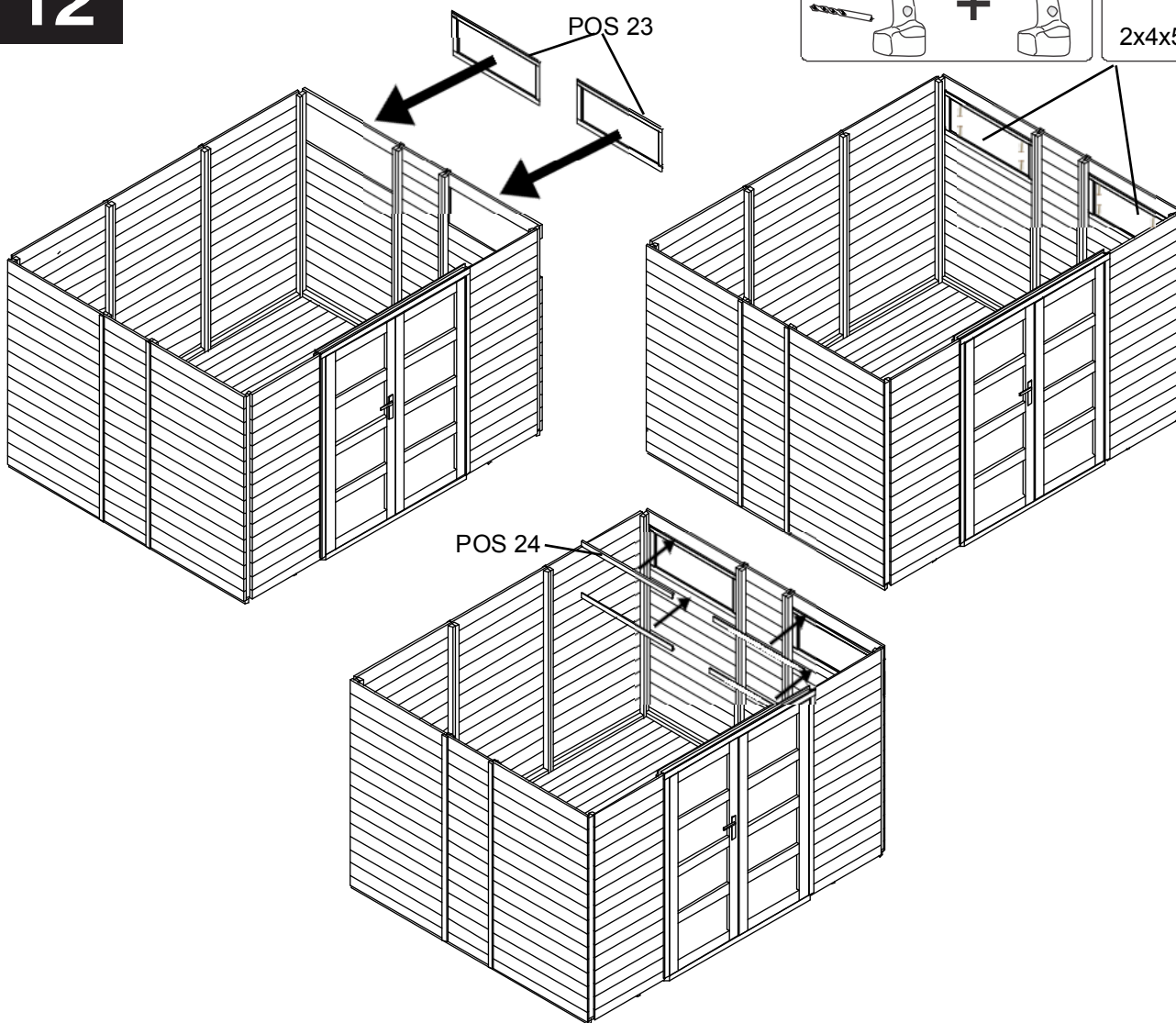
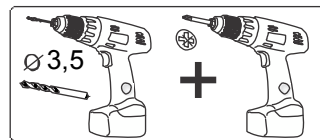


POS 40

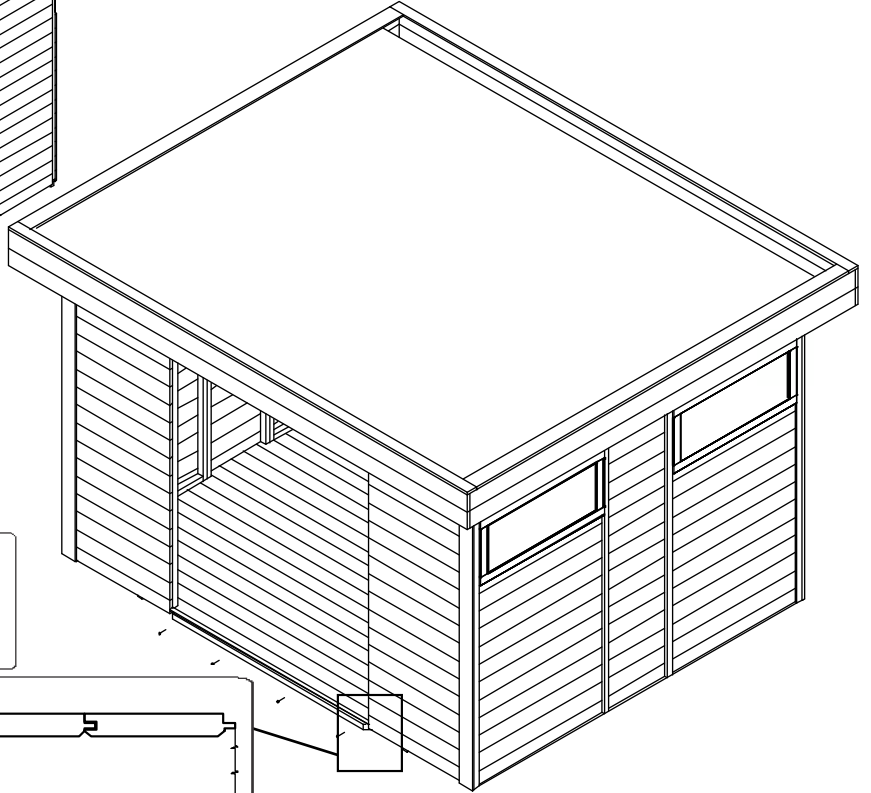
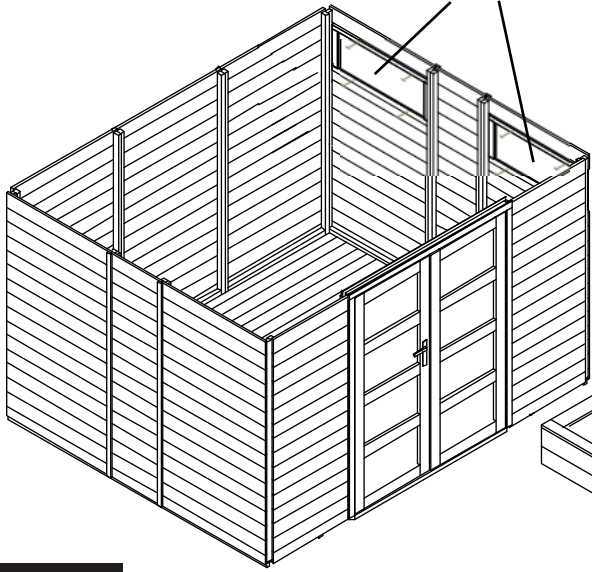
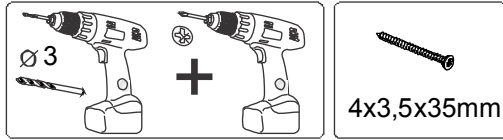
POS 41



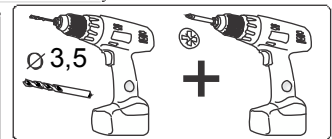
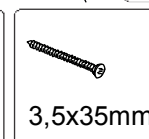
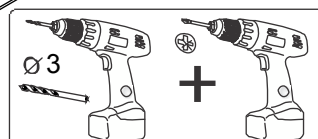
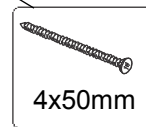
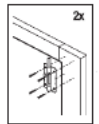
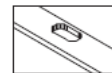
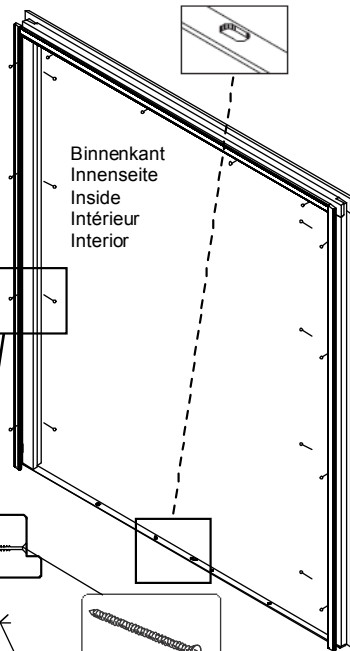
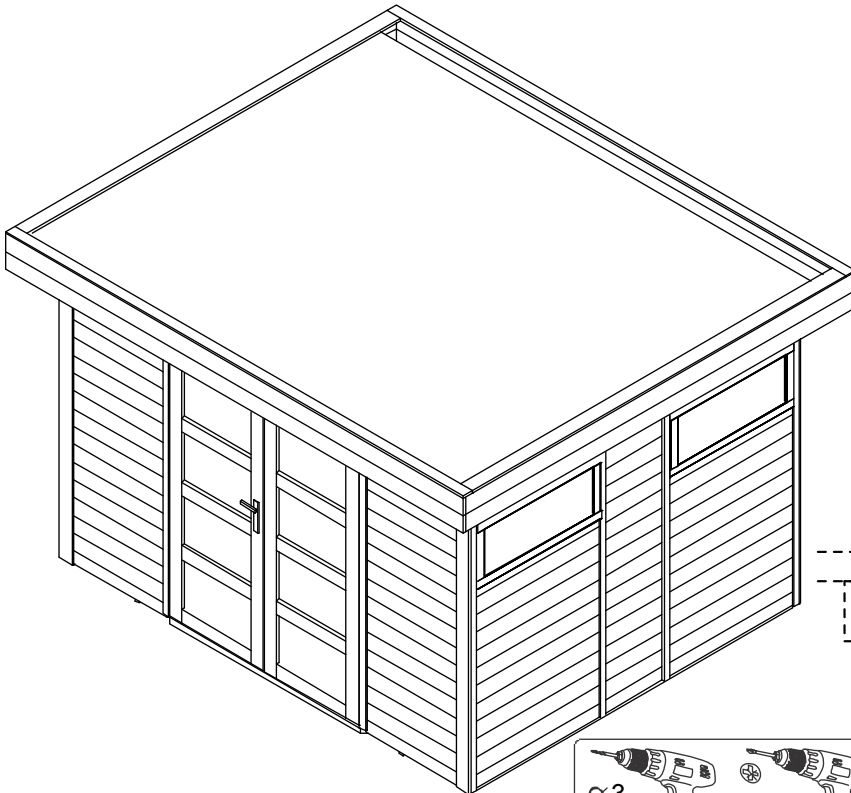
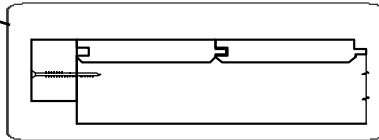
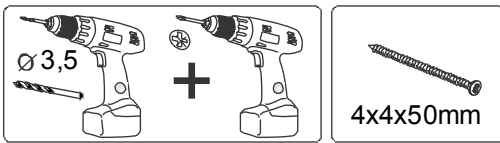
12



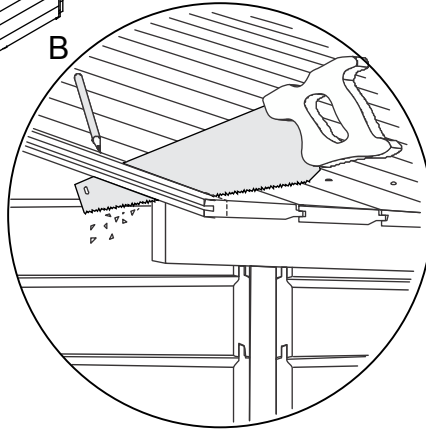
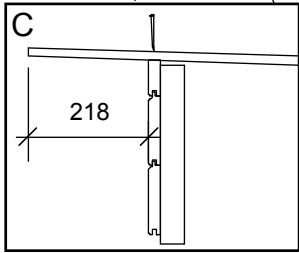
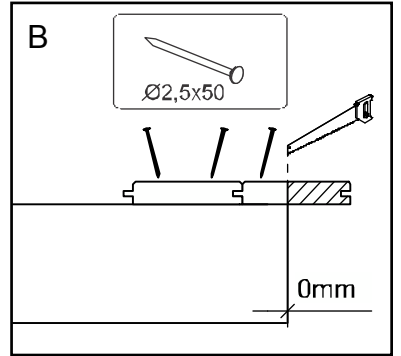
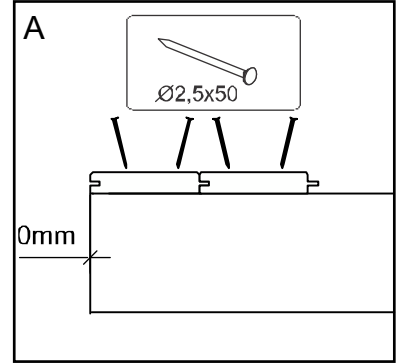
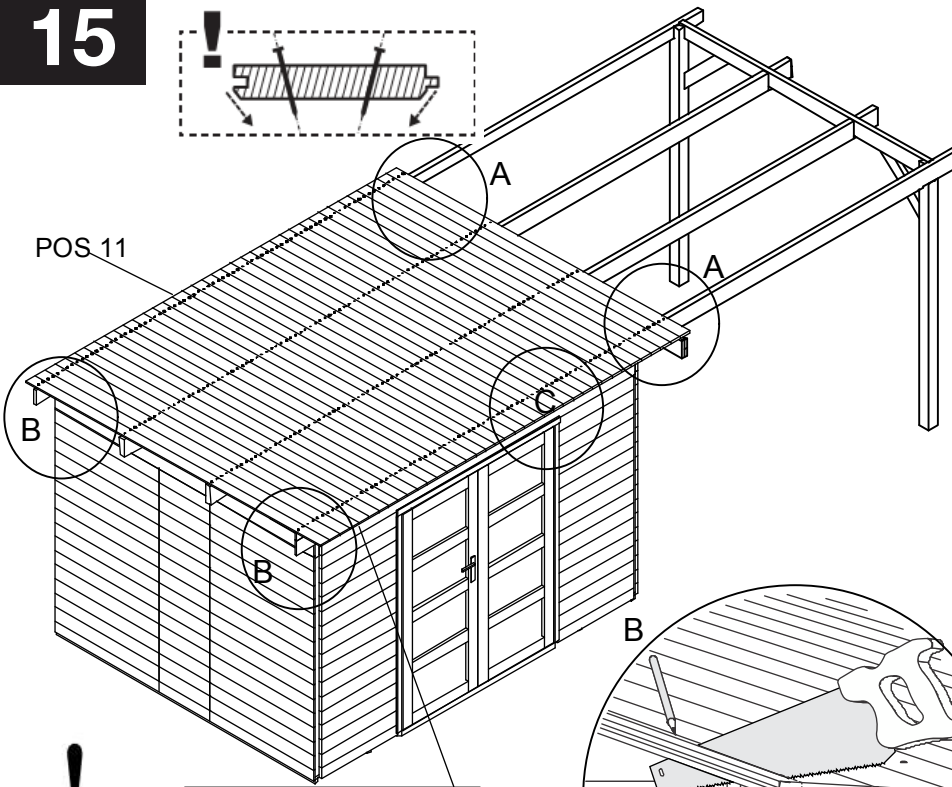
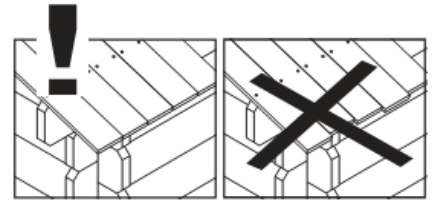
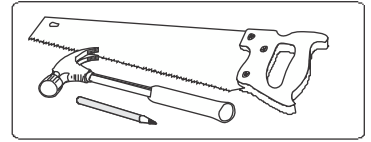
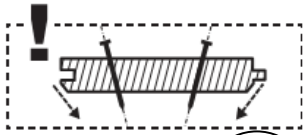
13



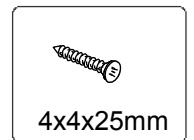
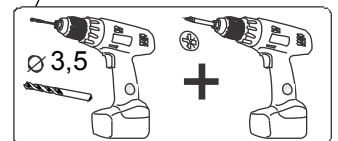
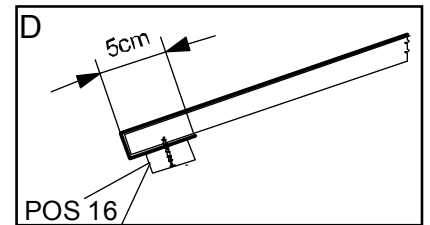
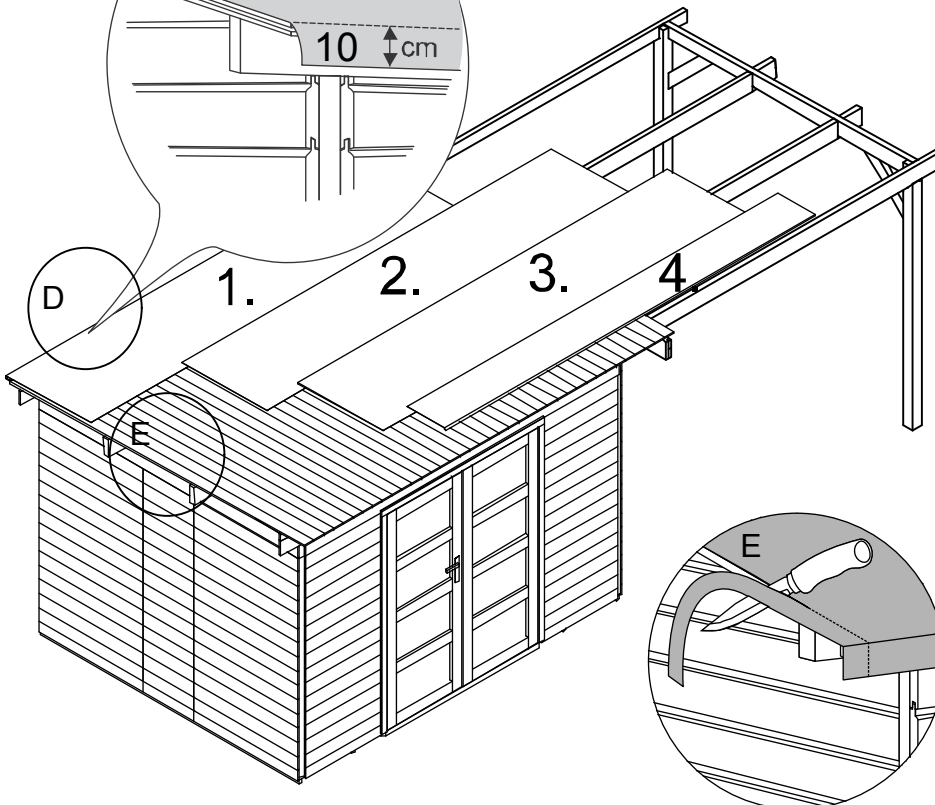
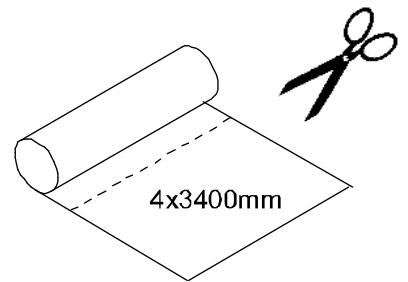
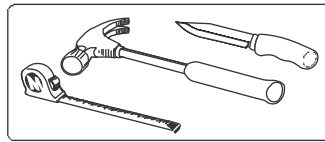
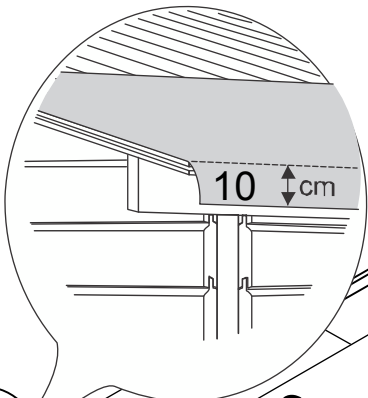
14



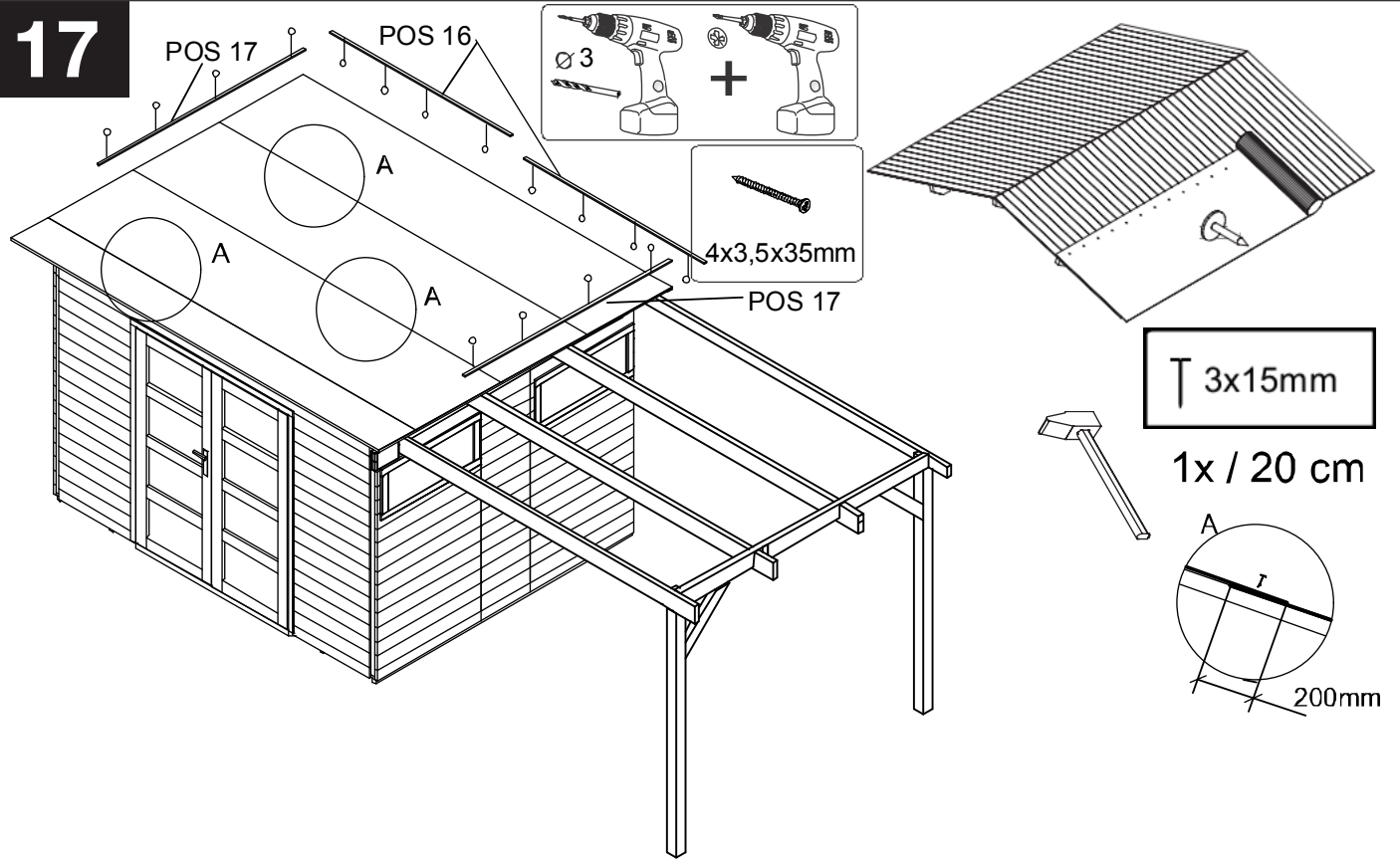
15



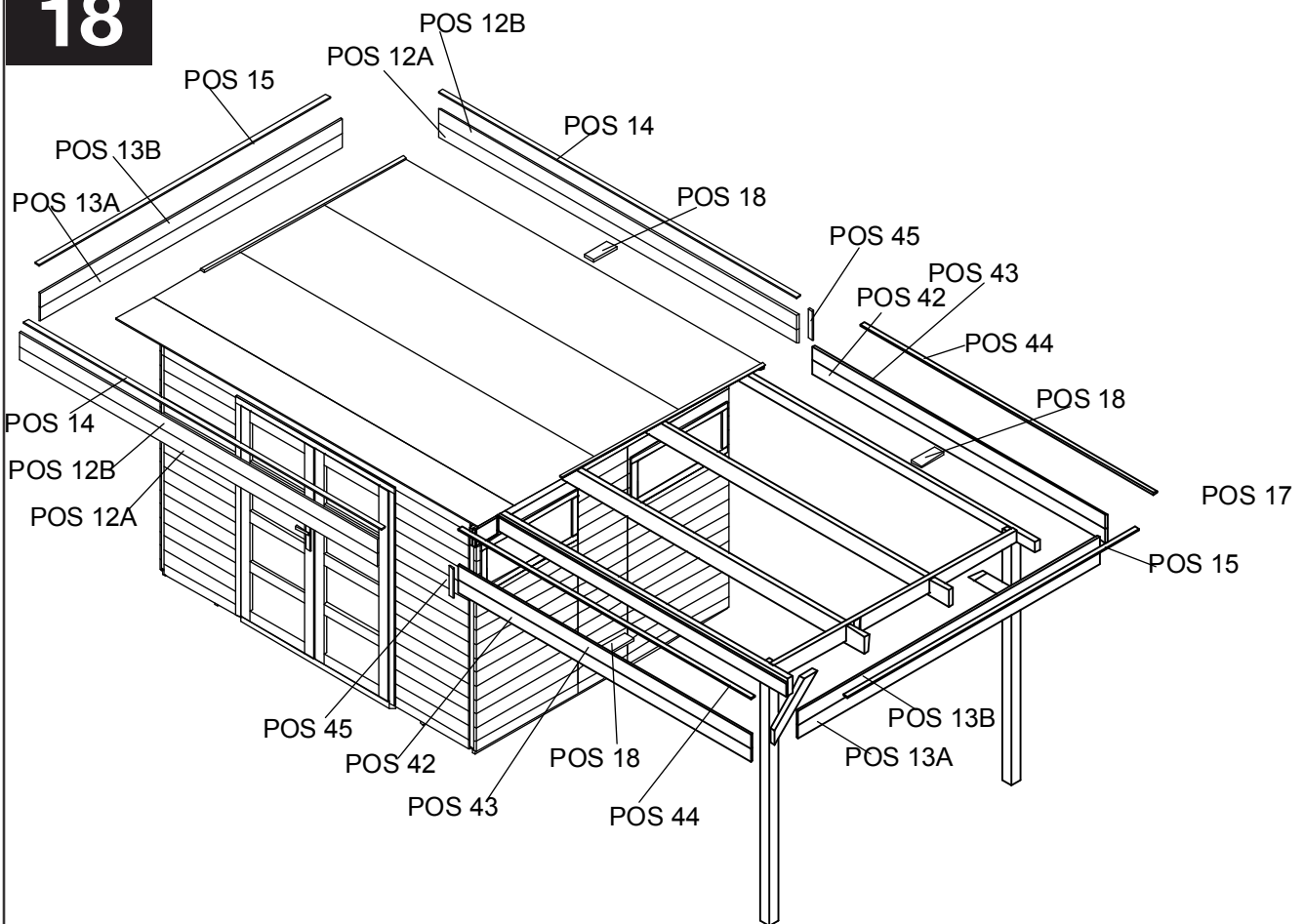
16



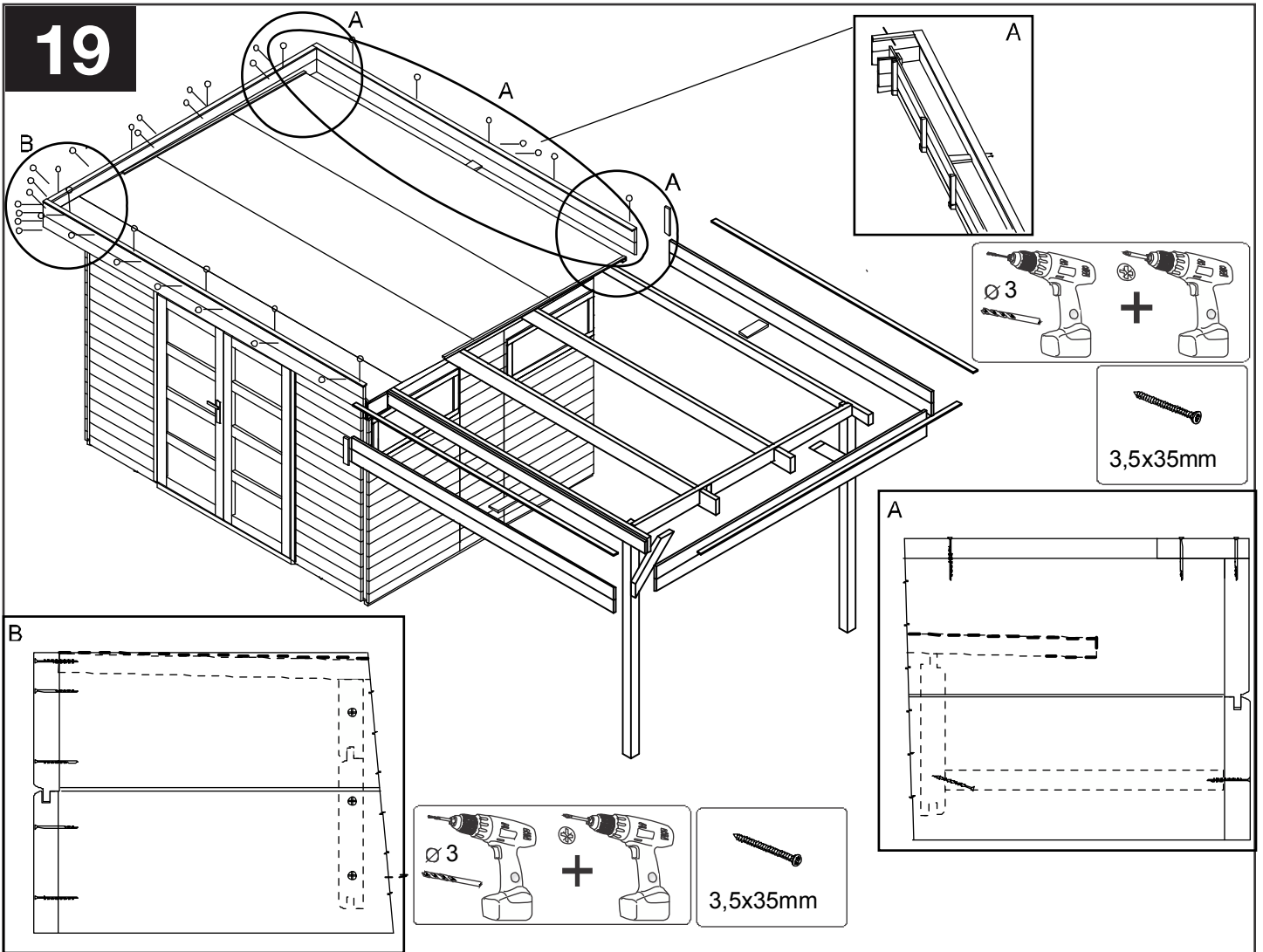
17



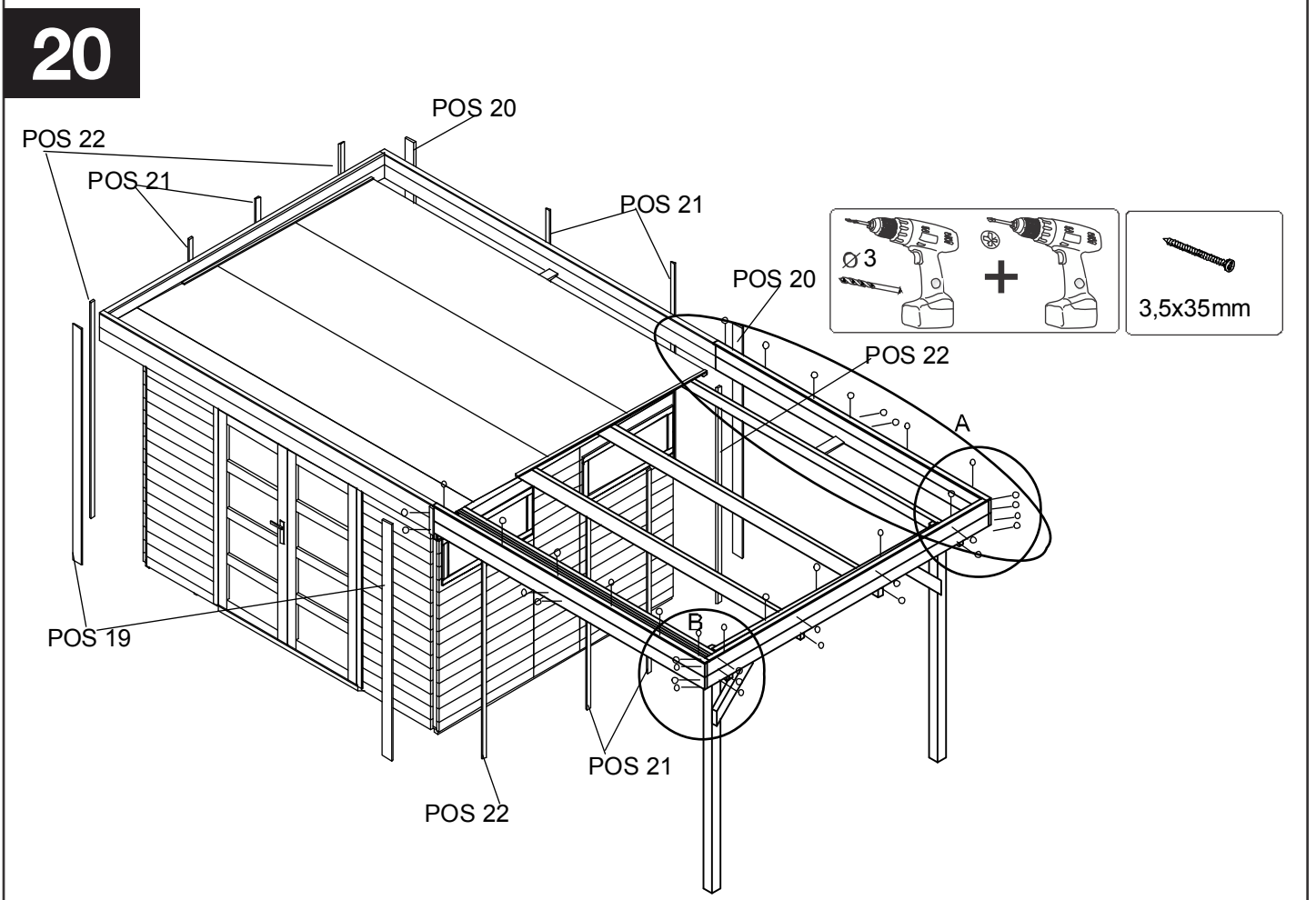
18



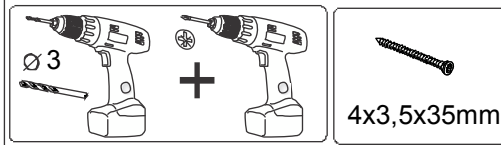
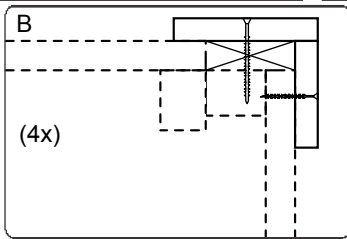
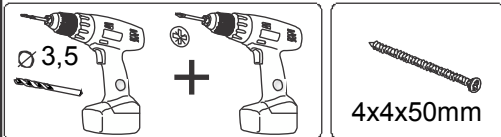
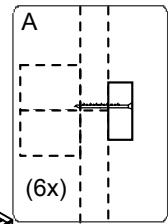
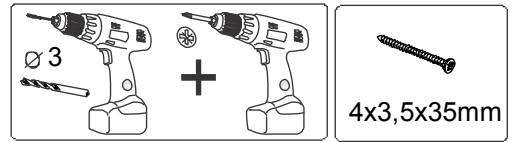
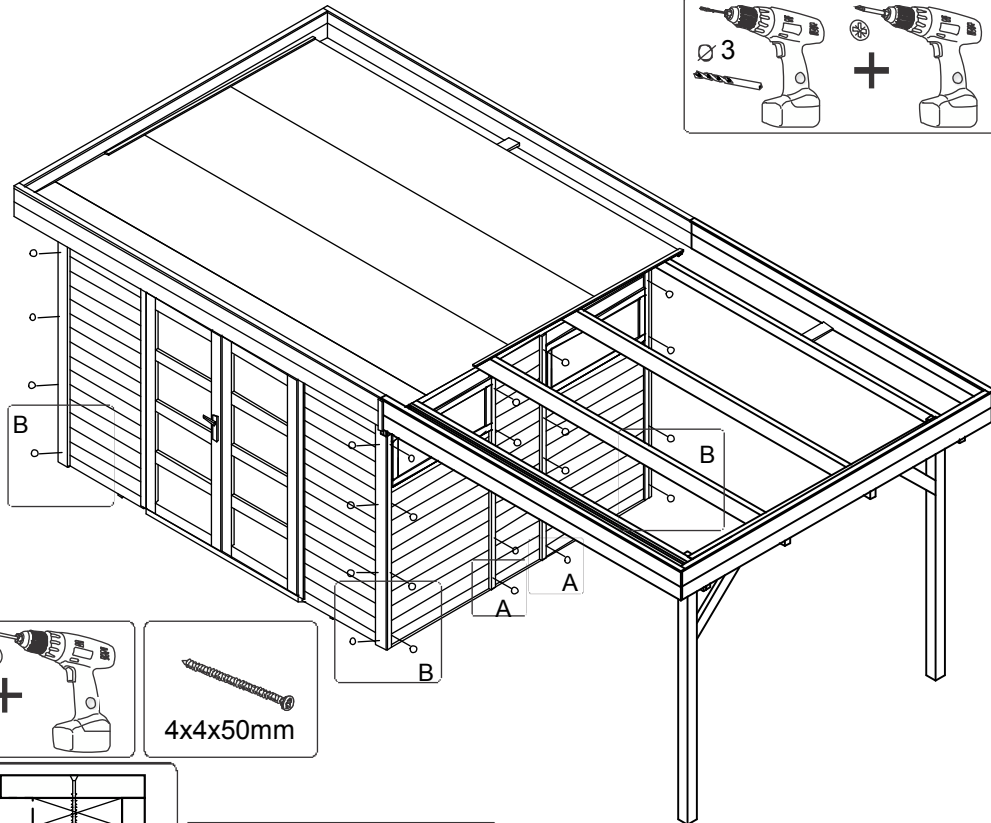
19



20



21



22

