



**BSVillage**  
PISCINE - WELLNESS - OUTDOOR

MANUALE di MONTAGGIO

# **BOX in metallo BRENTWOOD**

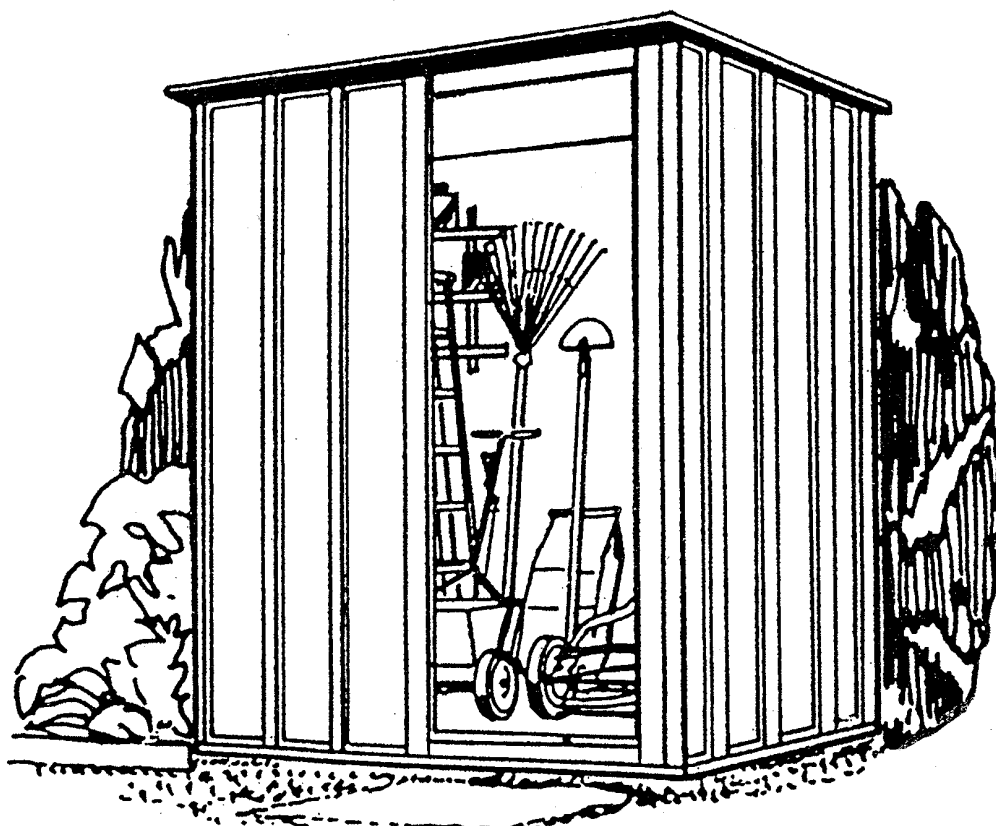


[www.bsvillage.com](http://www.bsvillage.com)

# Manuale per l'uso e Istruzioni per il montaggio

CC01-IT

Modello No. **BW54**  **BW54EU**  **BWG54**  **YL54**   
**BW54FB**  **BWW54**  **BWGE54EU**   
**697.68711**  **BW54BQ**  **BWGE54**   
**BWGY54**   
**697.76081**



724940118

Area utile	16 Sq. Ft.	93 Cu. Ft.
	1,5 m <sup>2</sup>	2,6 m <sup>3</sup>

## DIMENSIONI DELLA COSTRUZIONE:

\* Le dimensioni sono arrotondate all'unità di misura più vicina



ATTENZIONE: ALCUNE PARTI HANNO SPIGOLI TAGLIANTI, FARE ATTENZIONE A EVITARE INCIDENTI QUANDO SI MANEGGIA CIASCUN PEZZO. PER RAGIONI DI SICUREZZA, LEGGERE LE INFORMAZIONI CONTENUTE IN QUESTO MANUALE PRIMA DI INIZIARE IL MONTAGGIO. METTERSI I GUANTI QUANDO SI MANEGGIANO PARTI METALLICHE.

*Dimensioni approssimative	Dimensioni delle fondamenta	Dimensioni esterne (da un'estremità all'altra del tetto)			Dimensioni interne (da parete a parete)			Apertura della porta	
		Larghezza	Profondità	Altezza	Larghezza	Profondità	Altezza	Larghezza	Altezza
5' x 4'	57" x 45 7/8"	59 1/2"	48"	70 3/4"	54 1/4"	43 1/8"	69 1/2"	22 1/4"	65"
1,4 m x 1,1 m	144,8 cm x 116,5 cm	151,1 cm	121,9 cm	179,7 cm	137,8 cm	109,5 cm	176,5 cm	56,5 cm	165,1 cm

# PRIMA DI INIZIARE...

## Manuale per l'uso

Prima di iniziare la costruzione, controllare i regolamenti edilizi locali relativi alle fondamenta, alla posizione e ad altri requisiti. Studiare e capire bene questo manuale de l'uso. Importanti istruzioni ed utili suggerimenti renderanno la vostra costruzione più facile e più gradevole.

**Istruzioni per il montaggio:** Questo manuale fornisce le istruzioni per l'uso e contiene tutte le informazioni necessarie per il montaggio. Studiare tutte le istruzioni prima di iniziare, e durante il montaggio seguire punto per punto il procedimento indicato in modo da raggiungere il risultato giusto.

**Fondamenta e fi ssaggio:** Il capanno da giardino deve essere ancorato per evitare che sia danneggiato dal vento. Sono necessarie anche le fondamenta perchè servano da base per montare una costruzione in squadra e orizzontale. I materiali di ancoraggio e per le fondamenta non sono inclusi nel capanno. Si possono anche utilizzare fondamenta e sistemi di fi ssaggio di propria scelta. Le istruzioni per il montaggio contengono anche informazioni su alcuni metodi comunemente usati per fi ssare e livellare un capanno da giardino.

**Parti e lista delle parti:** Verificare che ci siano tutti i pezzi necessari per il capanno.

- Tutti i numeri delle parti (scritti prima della lineetta-) sono scritti sulle parti stesse. Tutti questi numeri devono corrispondere ai numeri della lista delle parti.
- Se scoprite che un pezzo manca, includere il numero del modello del vostro capanno e contattare il sito
- Separare il contenuto della scatola secondo i numeri di parte mentre si controlla la lista delle parti. Le prime fasi mostrano come collegare le parti necessarie per montare un'insieme più grande da usare più tardi.
- Imparare a riconoscere la ferramenta e dispositivi di fissaggio per poterli usare più facilmente durante la costruzione. Questi sono imballati in una scatola. Notare che sono stati inclusi più dispositivi del necessario per maggiore comodità.

# PIANIFICARE IL LAVORO...

EA03

**Guardare che tempo fa:** Accertarsi che il giorno scelto per installare la costruzione sia asciutto e senza vento. Non tentare di montare il capanno in una giornata ventosa. Stare attenti che il terreno non sia bagnato o fangoso.

**Lavorare in gruppo:** Se possibile, ci vorrebbero due o più persone per montare la costruzione. Una persona può tenere ferme insieme le parti o i pannelli, mentre l'altra può così maneggiare gli attrezzi e i dispositivi di fissaggio.

**Attrezzi e materiali:** Qui sono raffigurati alcuni degli attrezzi e materiali principali necessari per la costruzione del capanno. Decidere quale metodo di fissaggio e quale tipo di fondamenta usare in modo da compilare una lista completa dei materiali necessari.



**Scelta e preparazione del luogo:** Prima del montaggio, si deve decidere il luogo migliore per il capanno. La posizione migliore è piana con un buon scolo dell'acqua.

•Fare in modo che ci sia abbastanza spazio di lavoro per facilitare lo spostamento delle parti durante il montaggio. Accertarsi che ci sia abbastanza spazio all'ingresso in modo che le porte possano spalancarsi, e abbastanza spazio attorno al capanno per poter fissare le viti dei pannelli dall'esterno.

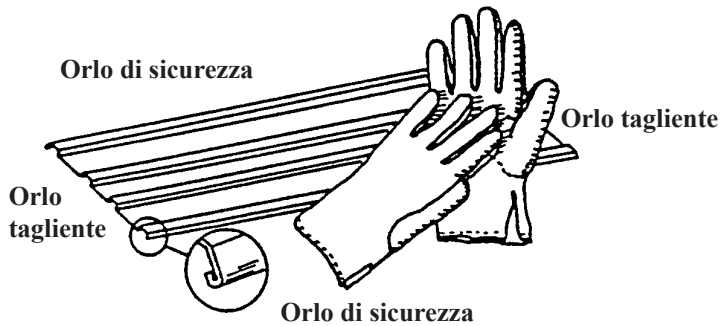
•Prima di iniziare la prima fase di montaggio dei pezzi, si devono costruire le fondamenta e si deve preparare per l'uso un sistema di fissaggio.

# LA SICUREZZA ANZITUTTO...

EA04

È importante attenersi a precauzioni di sicurezza durante tutta la costruzione del capanno.

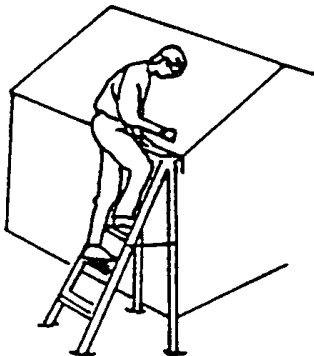
•Si deve stare attenti quando si maneggiano i diversi pezzi dell'edificio, dato che molti hanno spigoli taglienti. Mettersi sempre i guanti da lavoro, gli occhiali di protezione, e una camicia con le maniche lunghe quando si esegue il montaggio o la manutenzione della costruzione.



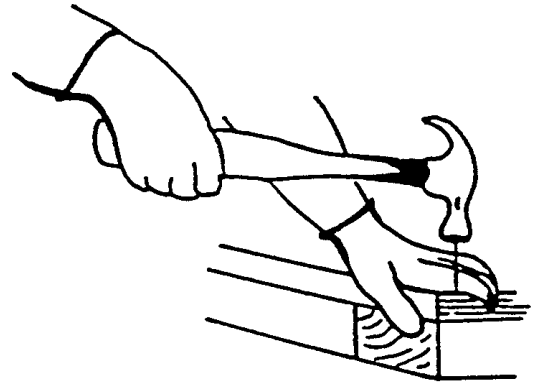
•Tenere lontani dal luogo in cui si lavora i bambini e gli animali domestici per evitare distrazioni ed eventuali incidenti.



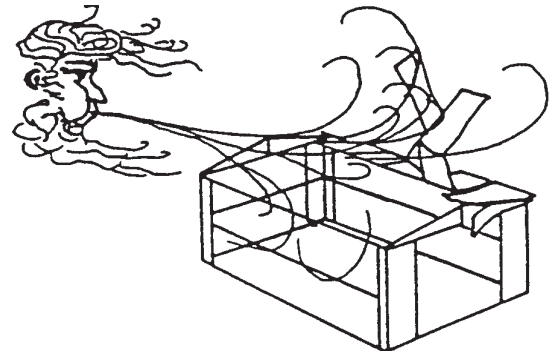
•Non centrare tutto il proprio peso sul tetto del capanno. Quando si usa una scala a pioli accertarsi che sia completamente aperta e appoggiata su terreno piano prima di salirci.



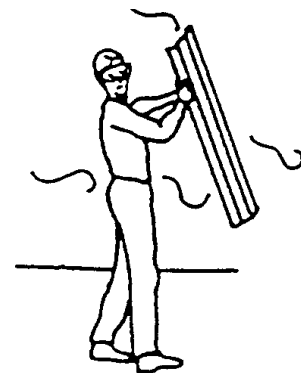
•Fare attenzione quando si maneggiano gli attrezzi necessari per montare l'edificio. Accertarsi di conoscere il funzionamento di tutti gli attrezzi elettrici.



•Non cercare di montare il capanno se mancano dei pezzi, perchè una costruzione non finita può venire seriamente danneggiata anche da venti leggeri.



•Non cercare di montare l'edificio in una giornata di vento, perchè i pannelli grandi si comporterebbero come "vele", e potrebbero essere trascinati via dal vento rendendo difficile e pericoloso il montaggio.



# CURA E MANUTENZIONE...

EA05

**Vernice:** Lavare e fregare la superficie con acqua e detersivo (da 4 a 8 cucchiai di detersivo da bucato aggiunti a quattro litri di acqua calda). Strofinare l'intera superficie e sciacquare bene. Usare un fondo protettivo anti-ruggine e una seconda mano di vernice della Rust-Oleum o di un'altra marca di qualità. Applicare, seguendo le istruzioni sull'etichetta, due mani di vernice oppure la quantità raccomandata. Perché la rifinitura duri a lungo, di tanto in tanto pulire e passare una cera sulla superficie esterna. Ritoccare i graffi appena si notano. Pulire immediatamente la zona con una spazzola metallica; lavarla e applicare il fondo anti-ruggine, e poi il ritocco di vernice.

**Tetto:** Sgombrare il tetto dalle foglie e dalla neve mediante uno spazzolone a manico lungo e con setole morbide. Grandi quantità di neve sul tetto possono danneggiare la costruzione e rendere pericoloso l'entrarci. Nelle zone in cui cade molta neve se ci si assenta da casa per lunghi periodi di tempo si consiglia di aumentare il supporto del tetto.

**Porte:** Tenere sempre le rotaie delle porte libere da sporcizia e da detriti che potrebbero impedirne il facile scorrimento. Lubrificare le rotaie una volta l'anno con cera per mobili o silicone. Tenere chiuse a chiave le porte per evitare danni causati dal vento.

**Dispositivi di fissaggio:** Usare tutte le rondelle contenute nell'imballaggio per evitare infiltrazioni dovute al maltempo e per proteggere il metallo dai graffi provocati dalle viti. Controllare periodicamente che nel capanno non ci siano viti, bulloni, dadi, ecc. allentati e riavvitarli se necessario.

**Umidità:** Un foglio di plastica (barriera contro l'umidità) collocato sotto tutta l'area del pavimento, unitamente a una buona ventilazione, ridurrà la condensazione.

## Alti consigli utili...

- Lavare con acqua e sapone i numeri delle parti scritti a inchiostro sui pannelli rivestiti.
- Si può usare una stuccatura al silicone per sigillare contro l'acqua tutta la costruzione.

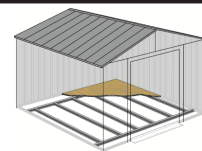
Non conservare nel capanno sostanze chimiche per la piscina. Le sostanze combustibili e quelle corrosive devono venire conservate in contenitori approvati a tenuta d'aria.

Conservare questo Manuale per l'uso e le Istruzioni per il montaggio per farvi riferimento in futuro.

# Fondamenta

E107

## Le fondamenta del vostro capanno



### OPZIONE 1: Piattaforma di legno

Se si decidesse di costruire le proprie fondamenta, fare attenzione a scegliere i materiali adatti.

I materiali raccomandati per le fondamenta sono i seguenti:

Legname 38 mm x 89 mm (2" x 4") trattato a pressione

Compensato di qualità per esterni 15,5 mm (5/8") 1220 mm x 2440 mm (4' x 8')

Dei chiodi galvanizzati 10 e 4 penny

Blocchi di cemento (facoltativi)

La piattaforma deve essere a livello e piana (senza rigonfiamenti, ondulazioni, ecc.) in modo da dare un buon sostegno alla costruzione. Si possono ottenere i materiali necessari dal proprio fornitore di materiali da costruzione.

Per costruire le fondamenta, seguire le istruzioni e il diagramma.

Costruire il telaio (utilizzando i chiodi galvanizzati 10 penny)

Suddividere lo spazio in sezioni interne di 40,6 cm/61,0 cm (16"/24") (vedere il diagramma)

Fissare il compensato sul telaio (utilizzando i chiodi galvanizzati 4 penny).

Tempo di costruzione 6-7 ore.

### OPZIONE 3: Soletta di cemento

La soletta deve essere spessa almeno 10,2 cm (4").

Deve essere a livello e piana in modo da dare un buon sostegno all'edificio. I materiali che si raccomandano per le fondamenta sono i seguenti:

Assi da 19 mm x 89 mm (1" x 4") (da togliere una volta che il cemento è indurito)

Cemento Fogli di plastica di 0,15 mm.

Per ottenere un cemento sufficientemente solido si raccomanda di usare una miscela di 1 parte di cemento

3 parti di ghiaia piccola (come un pisello)

2 1/2 parti di sabbia pulita

Preparazione del terreno e costruzione delle fondamenta

1. Scavare nel terreno un quadrato profondo 15,2 cm (6") (togliere l'erba).

2. Riempire il quadrato di ghiaia fino a 10,2 cm (4") e compprimerla bene.

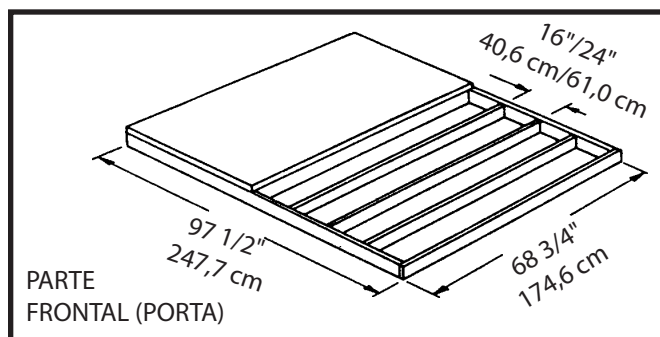
3. Coprire la ghiaia con un foglio di plastica da 0,15 mm.

4. Costruire un'intelaiatura con quattro assi di legno da 19 mm x 89 mm (1" x 4").

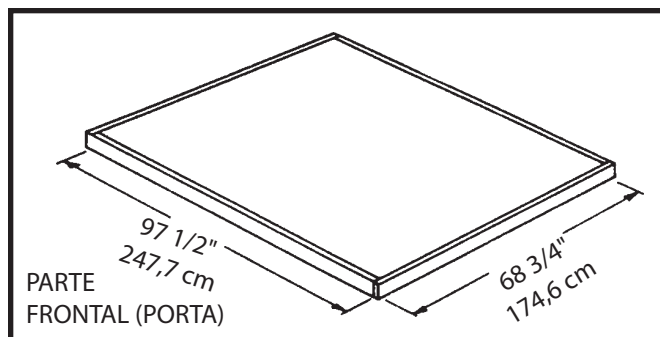
5. Versare il cemento in modo da riempire la parte scavata e l'intelaiatura per uno spessore totale di 10,2 cm (4") di cemento.

Accertarsi che la superficie sia a livello.

Tempo di costruzione da 3 a 5 ore, e una settimana perchè il cemento si indurisca.



Nota: La piattaforma o soletta si estende di 1,4 cm (9/16") oltre l'intelaiatura del pavimento da tutti e quattro i lati. Se l'estensione da 1,4 cm (9/16") è in legno, sigillaria con un cemento per copertura (non fornito); se invece è in calcestruzzo, per favorire lo scolo smussarla al momento di gettare.



Nota: Dimensioni della soletta finita dopo aver tolto l'intelaiatura di legno.

# Ancoraggio

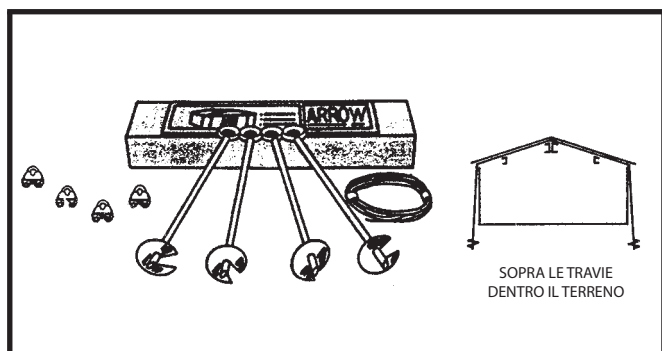
E108

## Ancoraggio del box

E'importante che tutto il telaio pavimento sia ancorato dopo la costruzione del box.  
Riportiamo qui appresso i modi consigliati di ancoraggio.

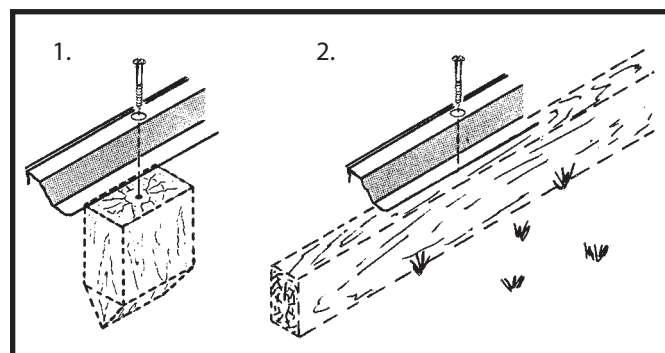
### Kit di ancoraggio con cavo:

Se ne raccomanda l'uso con una qualsiasi delle basi suggerite Usare 4 ancore con cavo e morse .

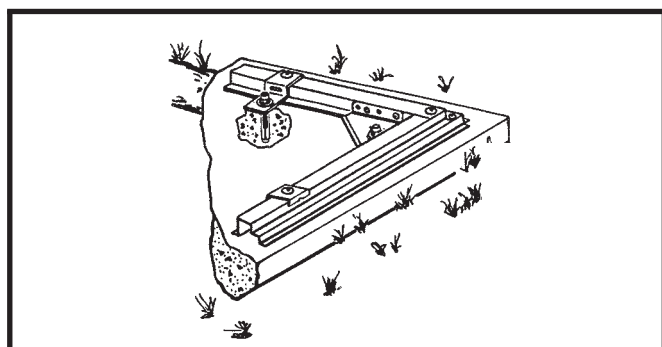


### Ancoraggio su legno/montante:

Utilizzare viti per legno di 6 mm (1/4"). Sono previsti fori di 6 mm (1/4") di diametro nei telai per un giusto ancoraggio.

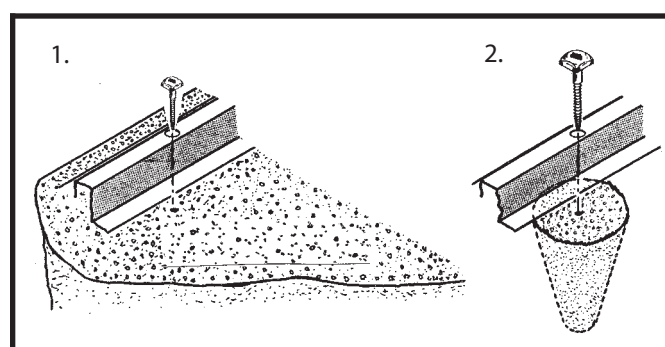


**Kit di ancoraggio con staffe:** Consigliato per l'uso con le fondamenta in calcestruzzo. Usare staffe e per profilati, viteria, punta da trapano di 1/4" e istruzioni di installazione.



### Ancoraggio su calcestruzzo:

1. Per piastra in calcestruzzo colato o base o blocchi di fondazione: Utilizzare vite per lamiera di 6 mm x 51 mm (1/4" x 2").
2. Per montante di ancoraggio in calcestruzzo colato dopo la costruzione del box: utilizzare tirafondo di 6 mm x 152 mm (1/4" x 6").





# Ferramenta

CC09-IT

Togliere dal sacchetto delle viti e tenere da parte per l'ultima fase



65103  
#8-32 Dadi esagonali (31)



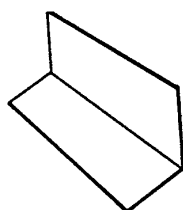
65900A (4)  
Viti nere  
#10Bx1/2" (13 mm)  
(Impacchettati con le viti)



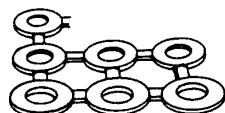
65923 (31)  
Bulloni  
#8-32x3/8" (10 mm)



65004 (121)  
Viti  
#8Ax5/16" (8 mm)



66082  
Copertura di angolo (2)



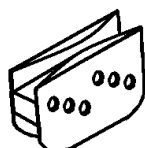
66646  
Rondella (137)  
(4/40)



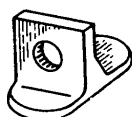
65109  
#8-32 Dado a ghianda (3)  
(Impacchettati con le viti)



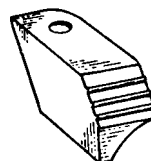
66098  
Distanziatore di plastica (2)  
(Impacchettati con le viti)



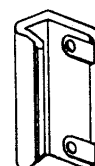
66769  
Slitte delle porte (2)



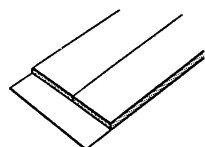
66382  
Guide inferiori  
delle porte (2)



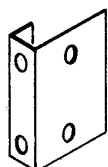
66183  
Copertura del bordo del tetto  
(2 a destra e 2 a sinistra)



66260  
Maniglie (1)



67236  
Tampone adesivo (2)



7972  
Staffa serratura  
maniglia porta (1)



66775  
Tappo (1)  
(Impacchettati con le viti)



65914 (2)  
Viti  
#6Ax7/8" (22 mm)

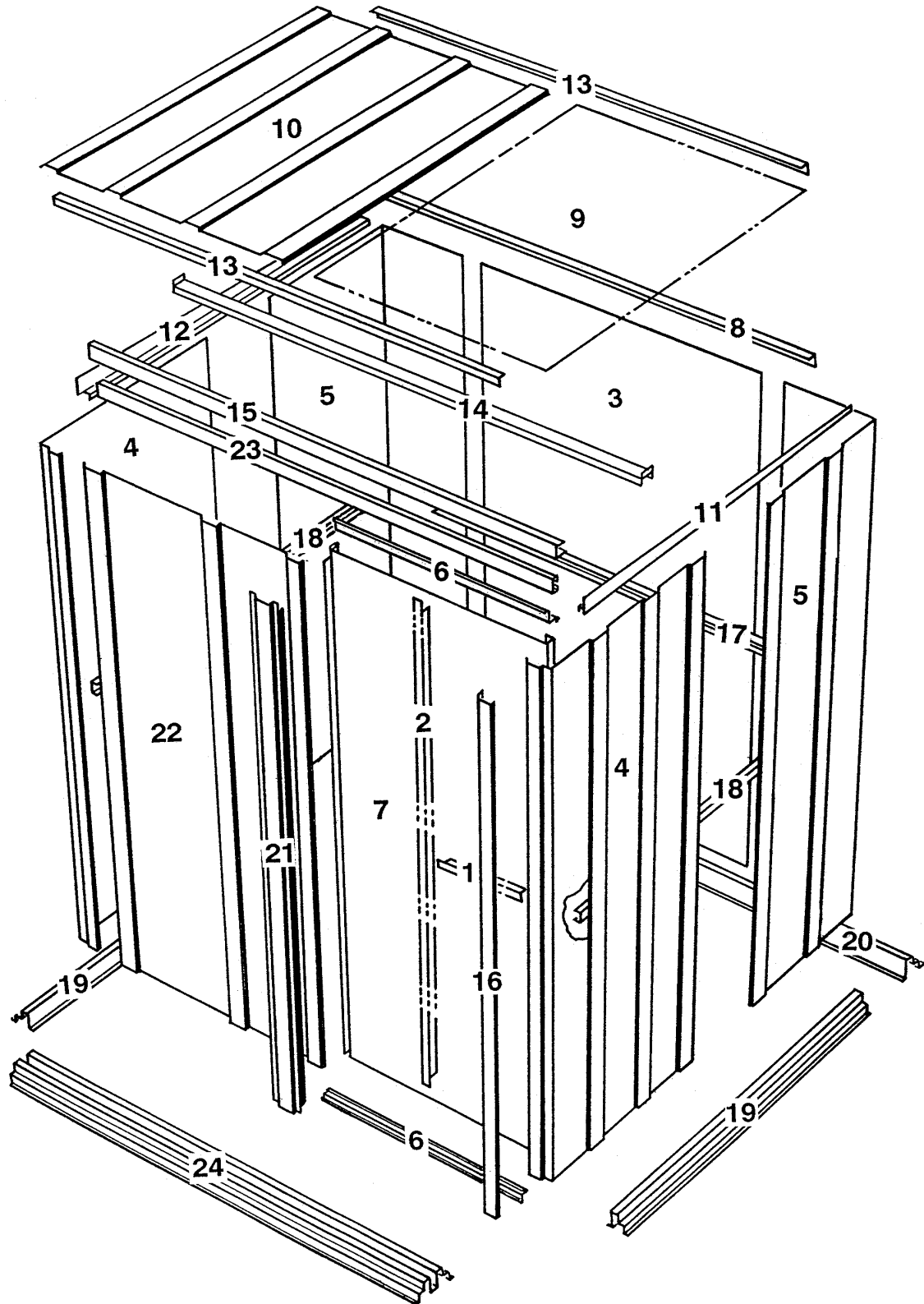
# Liste des Pièces

CC10-IT

No. de code de montage	Numéro de pièce	Description de la pièce	Quantité dans la carton	Liste de contrôle
1	3719	Rinforzo maniglia porta	1	
2	6300	Elemento di rinforzo porta verticale	1	
3	6627	Panneau de mur (arrière)	1	
4	6633	Panneau d'angolo	2	
5	7044	Panneau d'angolo	2	
6	10500	Rinforzo orizzontale della porta	2	
7	10473	Porta	1	
8	7461	Angolare posteriore della parete	1	
9	7464	Pannello destro del tetto	1	
10	7465	Pannello sinistro del tetto	1	
11	7532	Timpano destro	1	
12	7533	Timpano sinistro	1	
13	7534	Bordo del tetto	2	
14	7660	Trave del tetto	1	
15	7661	Intestazione	1	
16	9698	Montante della porta	1	
17	9918	Rinforzo tubolare della parete posteriore	1	
18	9919	Rinforzo tubolare della parete laterale	2	
19	8971	Intelaiatura laterale del pavimento	2	
20	8972	Intelaiatura posteriore del pavimento	1	
21	9370	Montante della porta	1	
22	9456	Pannello parete (anteriore)	1	
23	9457	Rotaia di scorrimento della porta	1	
24	9458	Intelaiatura anteriore del pavimento	1	

# Montaggio in Base al Numero di Riferimento

CC11-HT



# Fase 1

CC12-IT

## Parti necessarie per Gruppo Rotaia Porta/Architrave Sostiene

9457 Rotaia di scorrimento della porta (1)

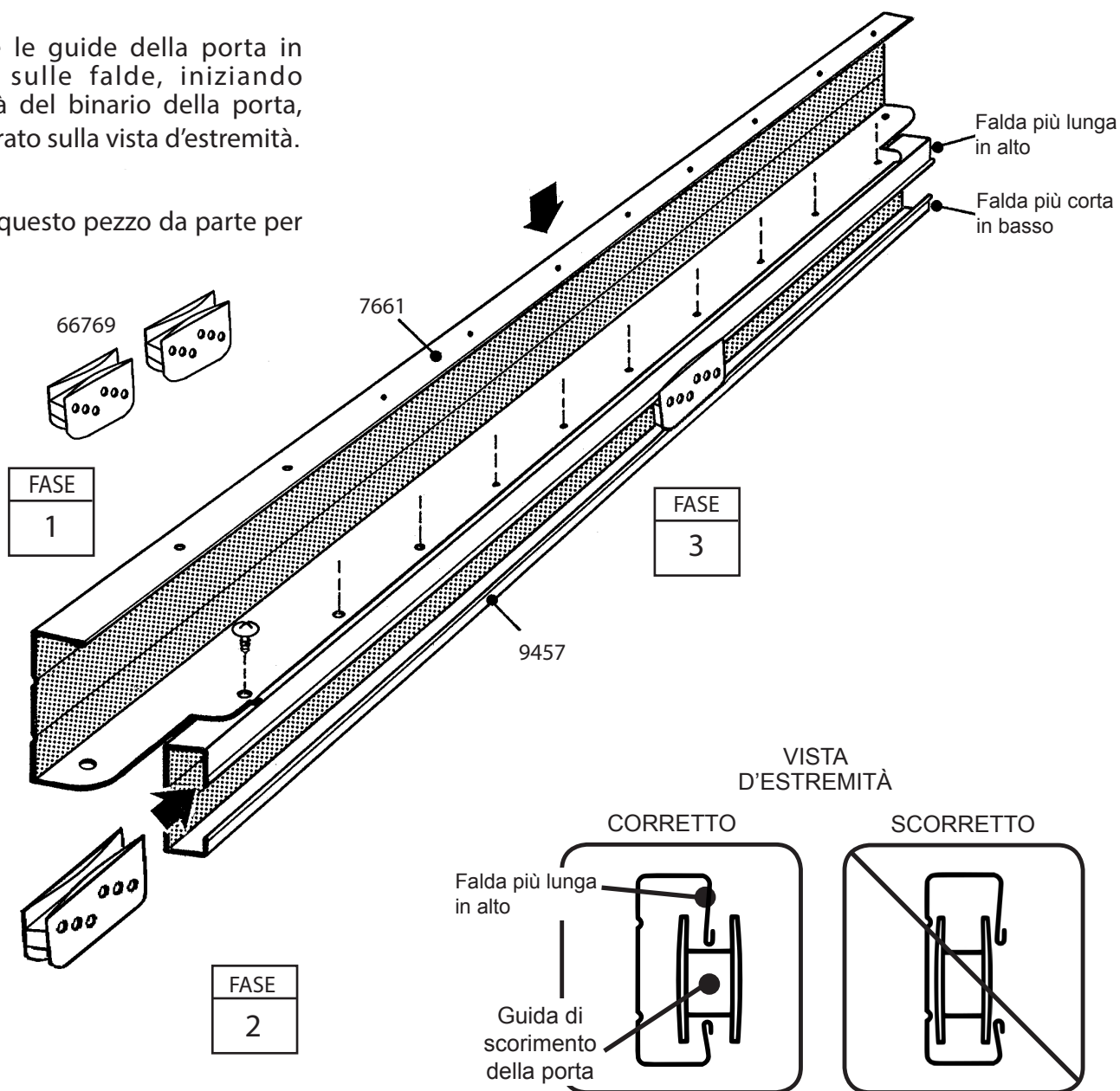
7661 Intestazione (1)

Il gruppo rotaia porta/architrave sostiene la porta scorrevole e rinforza la parete anteriore. È costituito da due pezzi.

1 Tenendo la rotaia della porta con i fori piccoli in alto, unirla con le viti all'architrave, che deve avere la scanalatura corta in alto (vedere figura).

2 Mettere le guide della porta in posizione sulle falde, iniziando all'estremità del binario della porta, come mostrato sulla vista d'estremità.

3 Mettere questo pezzo da parte per



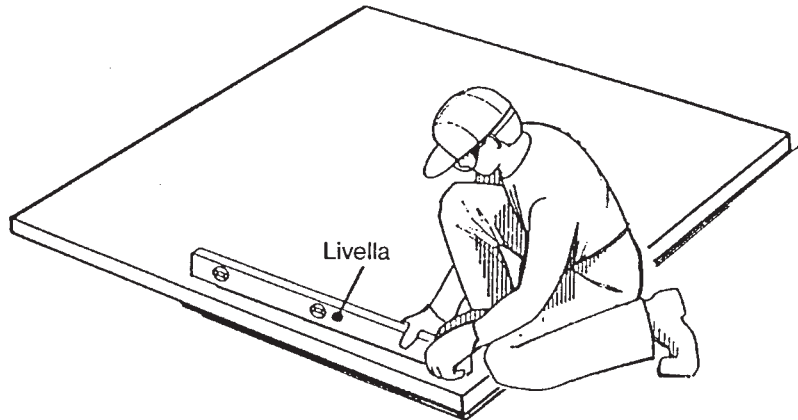
# Fase 2

CC13-IT

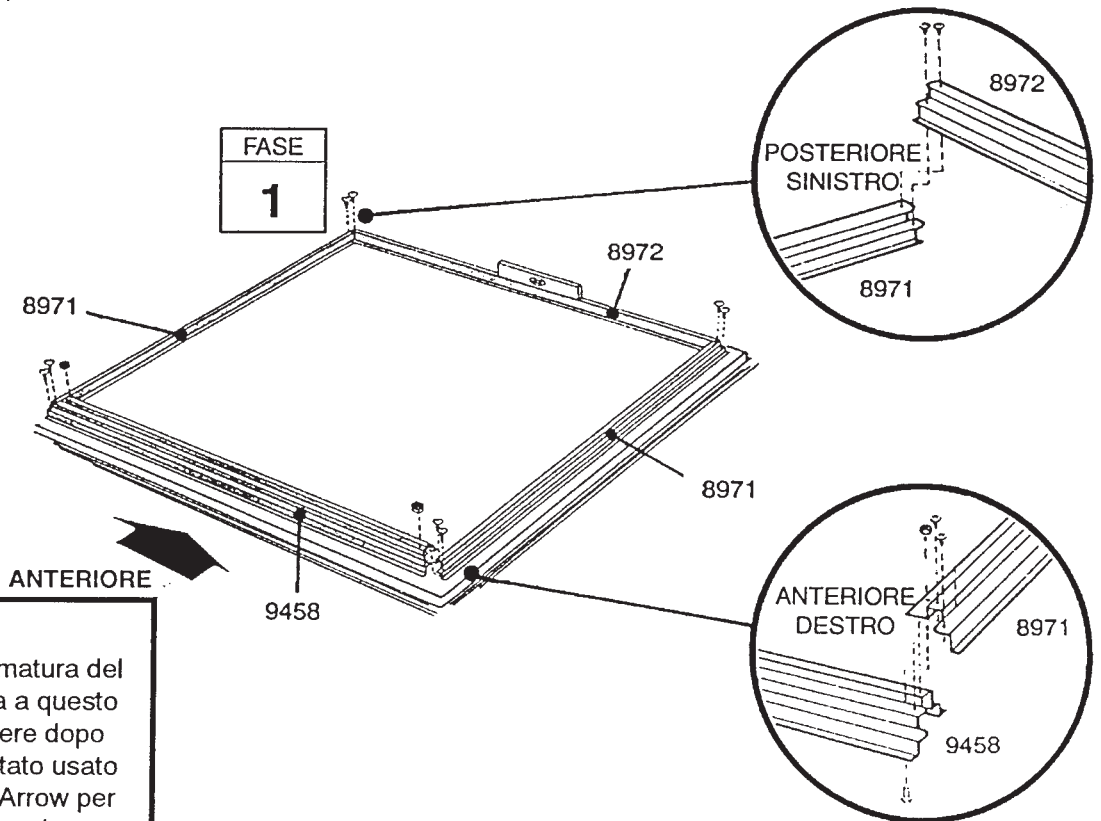
• Pezzi occorrenti per il telaio porta

- 9458 Telaio pavimento anteriore (uno)
- 8971 Telaio pavimento laterale (due)
- 8972 Telaio pavimento posteriore (uno)

**1** Collocare i pezzi telaio pavimento sulla fondazione. Assemblare i quattro angoli del telaio pavimento con due viti su ciascun angolo come indicato. In corrispondenza degli angoli anteriori inserire i bulloni dal fondo e fissare con dadi sulla parte superiore.



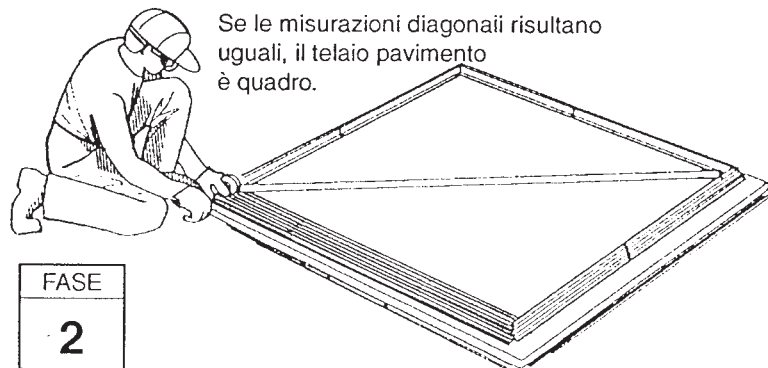
**2** Misurare diagonalmente il telaio pavimento. Se le misurazioni diagonali risultano uguali, il telaio pavimento è quadro.



## NOTA

Non si deve assicurare l'armatura del pavimento alle fondamenta a questo punto. L'edificio deve essere dopo essere stato eretto. Se è stato usato l'Arrow Foundation Kit (kit Arrow per fondamenta), si deve ignorare la nota precedente e seguire le istruzioni del Foundation Kit.

**Il telaio pavimento deve essere quadro e a livello altrimenti i fori non collimano.**



Se le misurazioni diagonali risultano uguali, il telaio pavimento è quadro.

# Fase 3

CC14-IT

• Pezzi occorrenti per gli angoli

• 7044 Pannello parete angolare (due)  
• 6633 Pannello parete angolare (due)

## NOTA

Per l'assemblaggio rimanente del box occorrono ore e più di una persona. Non continuate oltre questo punto se non disponete del tempo necessario per ultimare l'assemblaggio in giornata. Un box parzialmente assemblato può venir gravemente danneggiato anche da venti leggeri.

Ogni bullone e ogni vite della parete richiedono una rondella.

**1** Posizionare i pannelli angolari posteriori sugli angoli del telaio pavimento come indicato. La parte più larga di ogni pannello angolare va collocata sul lato del box. Fissare con quattro viti i pannelli angolari sul telaio pavimento.

Supportare il pannello angolare con una scala a libro finché non viene fissata la sovrapposizione.

**2** Attaccare i pannelli angolari anteriori agli angoli anteriori, come indicato. La nervatura ondolata va collocata sotto la nervatura del pannello attiguo. Fissare la nervatura sovrapposta con 2 viti e con un bullone e dado.

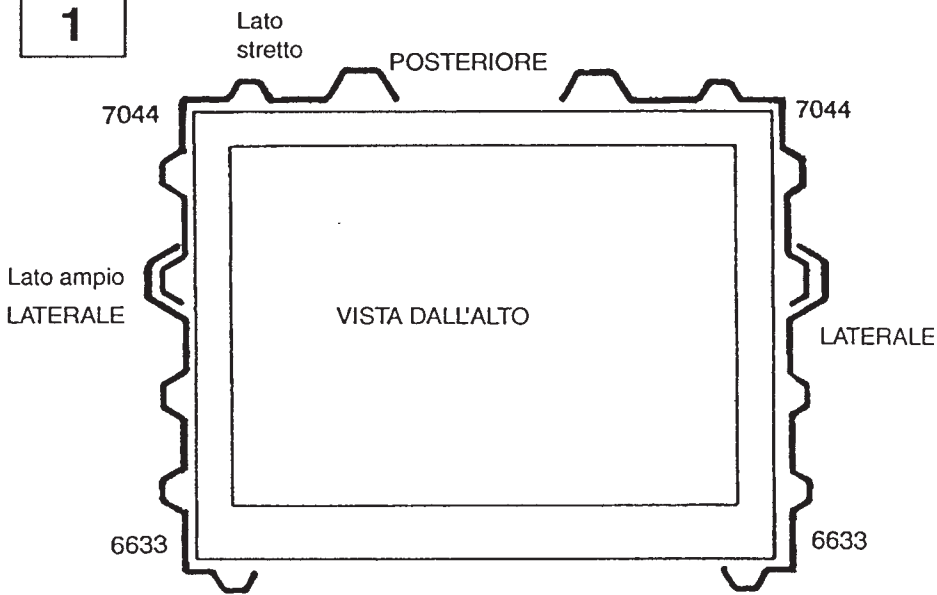
## NOTA

Fare attenzione a installare il giusto pannello in ciascuna posizione come indicato.

**3** Effettuare un doppio controllo del numero del pezzo dei pannelli parate angolari, prima di procedere.

**Il telaio pavimento deve essere quadro e in piano, altrimenti i fori non collimano.**

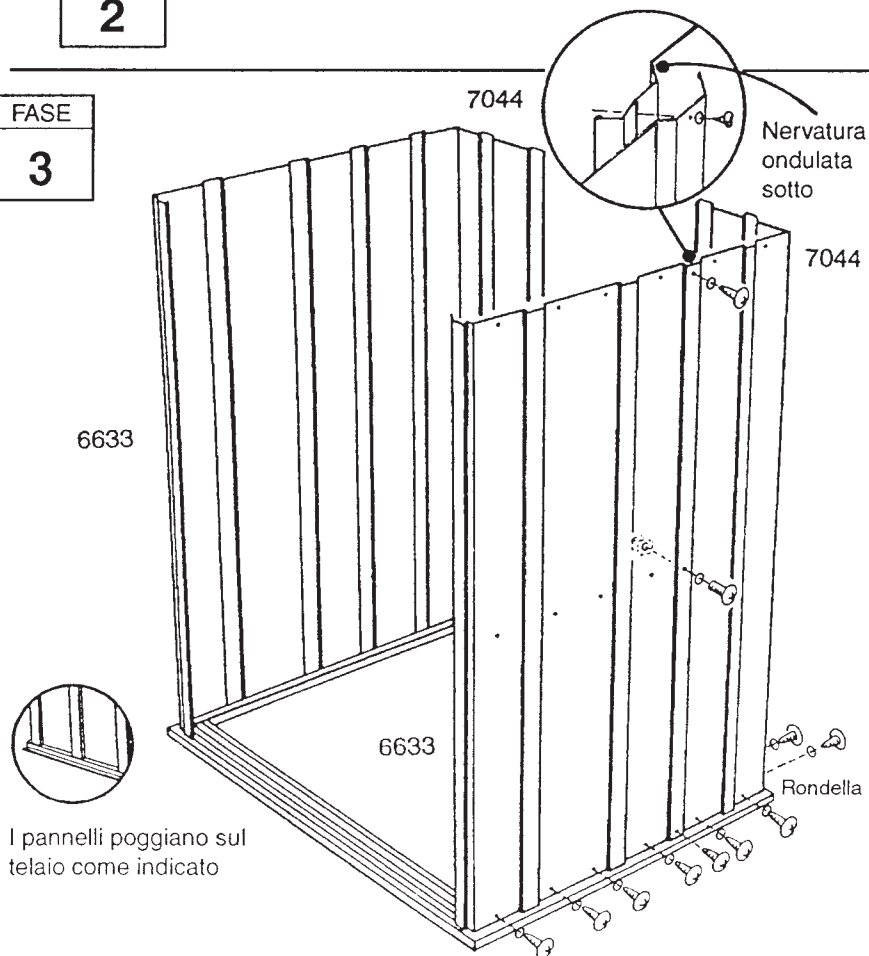
FASE  
**1**



FASE  
**2**

ANTERIORE

FASE  
**3**



# Fase 4

CC15-IT

• Pezzi occorrenti per i telai

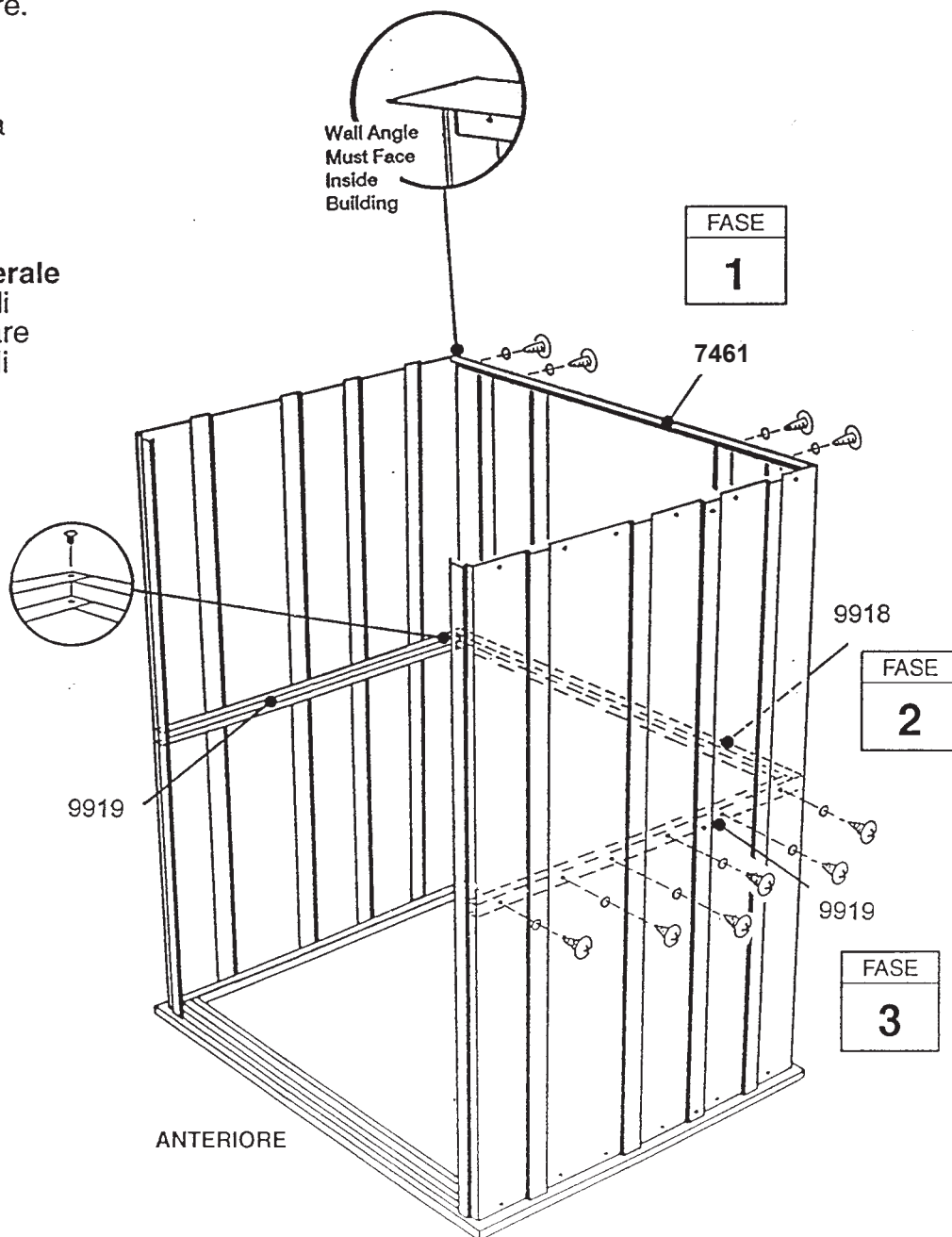
- 7461 Angolare parete posteriore (uno)
- 9918 Profilato parete posteriore (uno)
- 9919 Profilato parete laterale (due)

I pezzi principali del telaio conferiscono rigidità alle pareti laterale e posteriore e provvedono una superficie per attaccare i frontoni che appoggiano il tetto.

**1** Fissare con viti l'angolare parete posteriore sulla parte superiore della parete posteriore.

**2** Fissare il profilato parete posteriore sulla parte mediana della parete posteriore.

**3** Fissare i profilati parete laterale sulla parte mediana dei pannelli laterali con dadi e bulloni. Fissare le parti sovrappostene gli angoli posteriori con bulloni e dadi.



# Fase 5

CC16-IT

## • Pezzi occorrenti per i Pannelli/rotaietta/spalle

- 9456 Pannello parete anteriore (uno)
- Rotaia porta/architrave sostiene (uno)
- 9698 Spalla (una)
- 9370 Spalla (una)
- 6627 Pannello parete (uno)

Ogni pannello parete è dotato di una nervatura ondolata su un lato. La nervatura ondolata va posta sotto la nervatura del pannello attiguo. Le spalle rinforzano il vano della porta e costituiscono una finitura attraente.

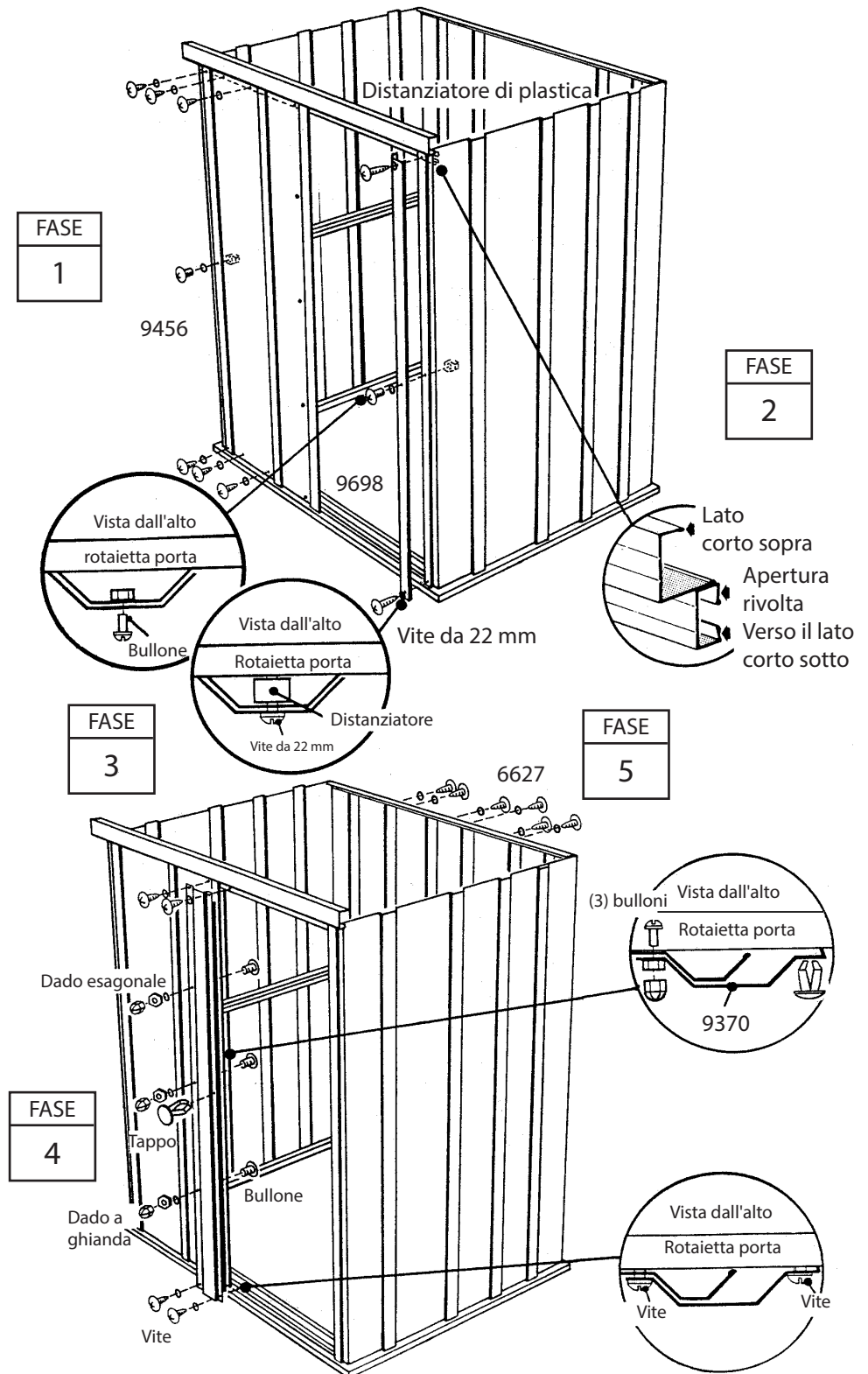
**1** Fissare il **pannello parete anteriore** sull'angolo anteriore sinistro, come indicato. Fissare la nervatura sovrapposta come prima.

**2** Fissare con viti il **gruppo rotaietta porta** sulla parte superiore del pannello parete anteriore. Vedere la figura.

**3** Fissare il centro della **spalla destra** al pannello angolare destro con un bullone e dado. Fissare la parte superiore della spalla sulla rotaietta porta con una vite da 22 mm e un distanziatore di plastica, come indicato. Fare lo stesso con il fondo.

**4** Fissare una **spalla sinistra** sul pannello anteriore con tre bulloni, dadi e dadi a ghianda, come indicato. Introdurre un **tappo** nel foro al centro della spalla, nel punto più vicino al vano della porta. Fissare sulla rotaietta con due viti la parte superiore della spalla. Fare lo stesso per fissare la parte inferiore sul telaio.

**5** Fissare il **pannello parete** sulla parte posteriore del box, come prima.





# Fase 6

CC17-IT

## Parti necessarie per Timpano/Trave del tetto

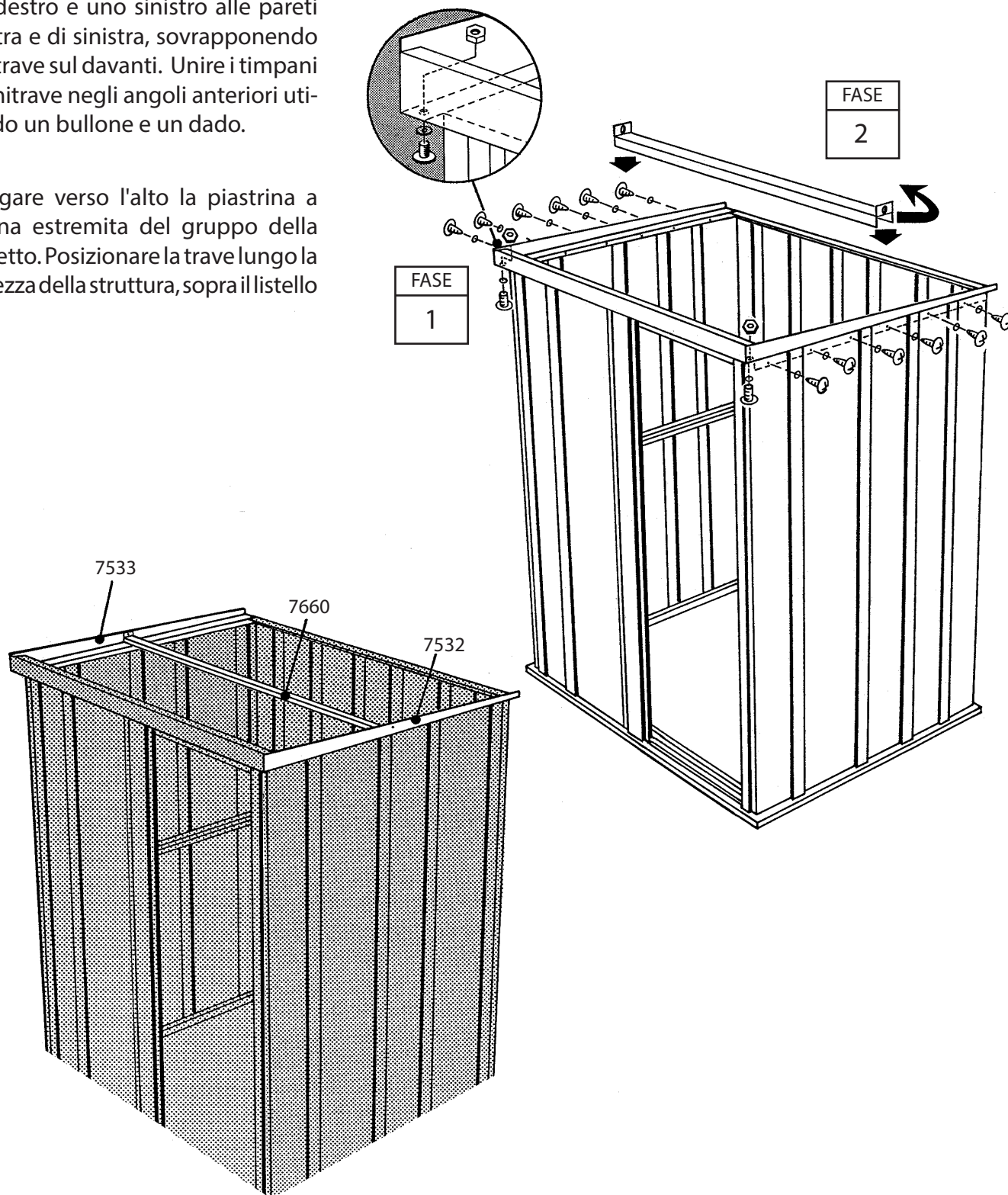
7532 Timpano destro (1)

7533 Timpano sinistro (1)

7660 Trave del tetto (1)

1 Sollevare e fissare con le viti un timpano destro e uno sinistro alle pareti di destra e di sinistra, sovrapponendo l'architrave sul davanti. Unire i timpani all'architrave negli angoli anteriori utilizzando un bullone e un dado.

2 Piegare verso l'alto la piastrina a ciascuna estremità del gruppo della trave tetto. Posizionare la trave lungo la lunghezza della struttura, sopra il listello



# Fase 7

CC18-IT

## Parti necessarie per Lato destro e sinistro del tetto

7464 Pannello destro del tetto (1)

7465 Pannello sinistro del tetto (1)

Per installare i pannelli del tetto e meglio usare una scala di sicurezza. Iniziare a installare i pannelli del tetto dal lato dextro dell'edificio. Ogni vite e ogni bullone del tetto va accompagnata da una rondella.

### NOTA

Misurare di nuovo l'edificio diagonalmente e regolarlo per accertarsi che sia in squadra e orizzontale. In tal modo i pannelli del tetto si adatteranno meglio e i fori saranno allineati.

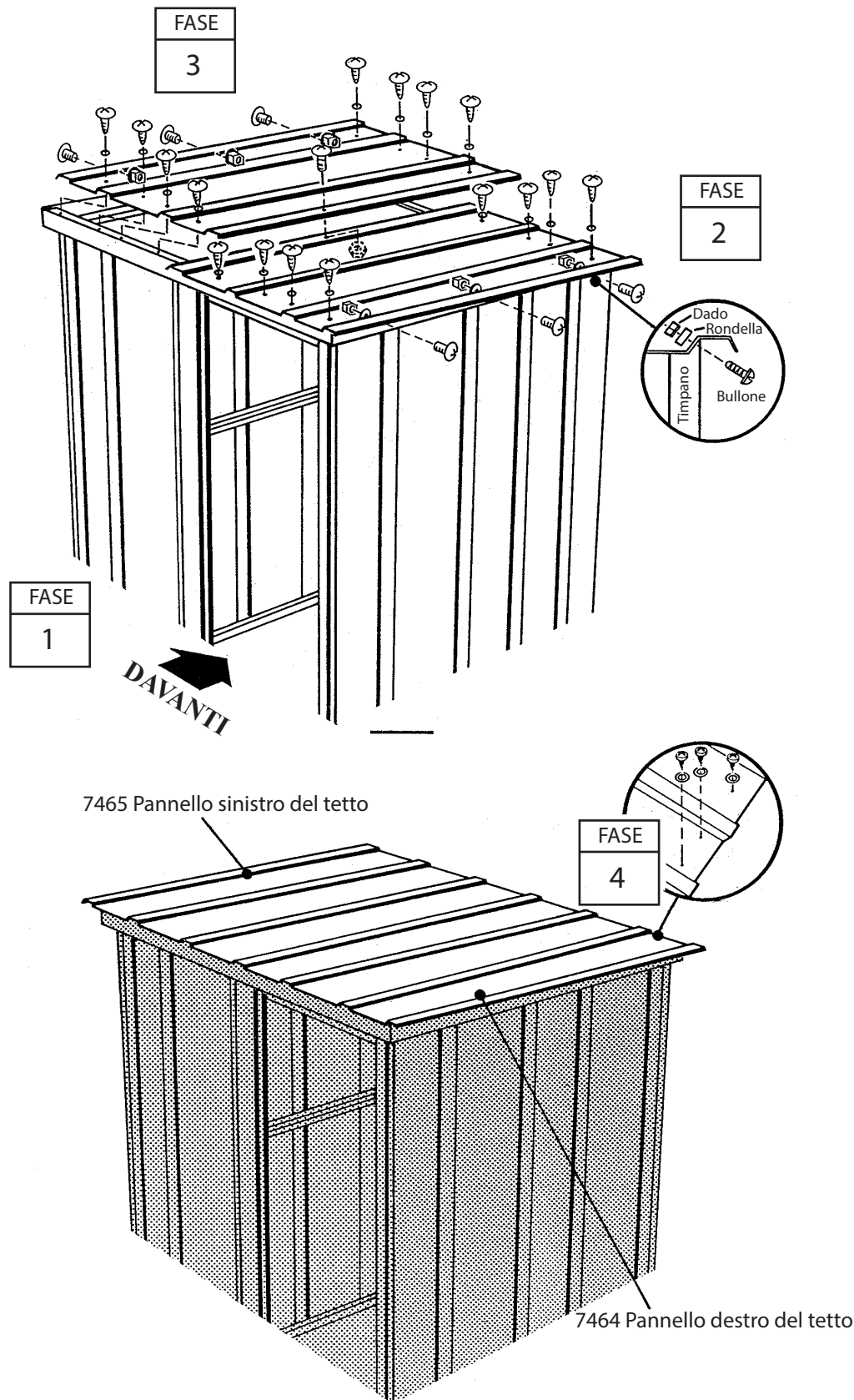
**1** Individuare tutti i pannelli del tetto in base al loro numero e sistemarli sul terreno appoggiandoli all'edificio in corrispondenza alla loro posizione finale.

**2** Posizionare un pannello dextro del tetto nell'angolo dextro e fissarlo al timpano e all'architrave con viti e bulloni come indicato. Non fissare l'estremità inferiore dei pannelli all'angolare della parete posteriore finché entrambi i pannelli non sono posizionati.

Nota: La piastrina della trave del tetto va fissata tra il pannello del tetto e il timpano attraverso il foro centrale.

**3** Montare il pannello sinistro del tetto sul lato sinistro nella posizione indicata sopra. Fissare nella sovrapposizione con un bullone.

**4** Fissare le estremità inferiori dei pannelli agli posterior parete angolare mediante viti.



# Fase 8

CC19-IT

## Parti necessarie per Bordo del tetto

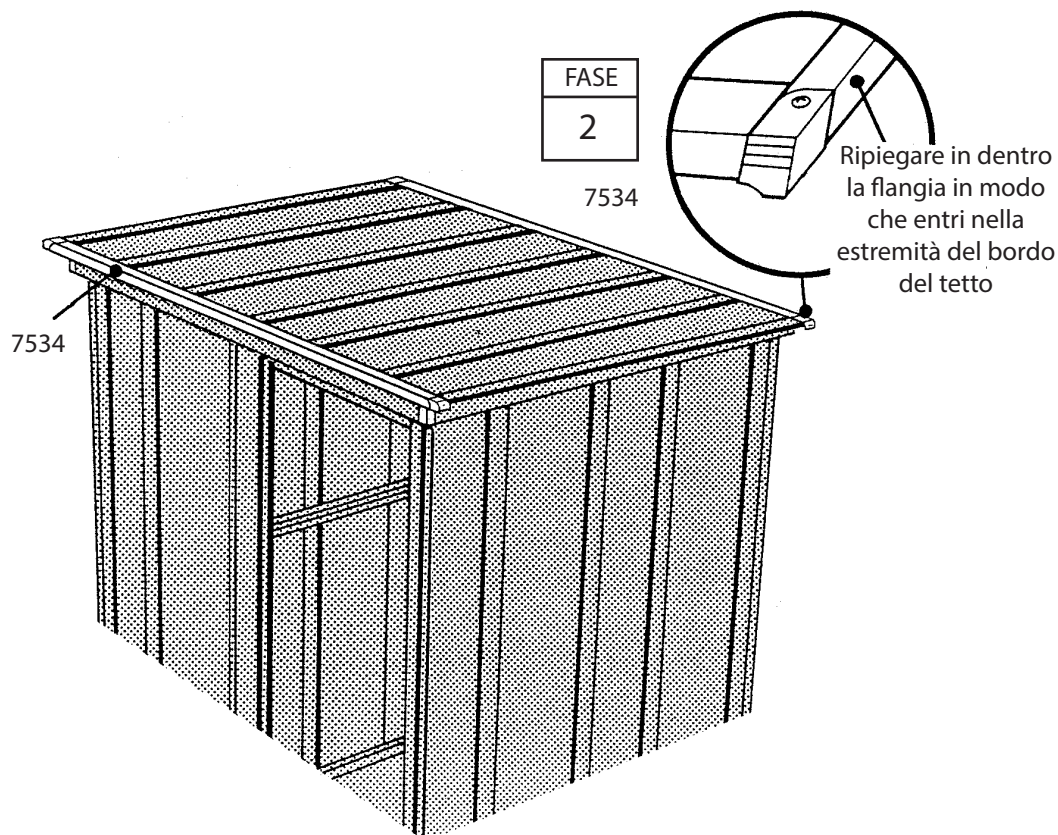
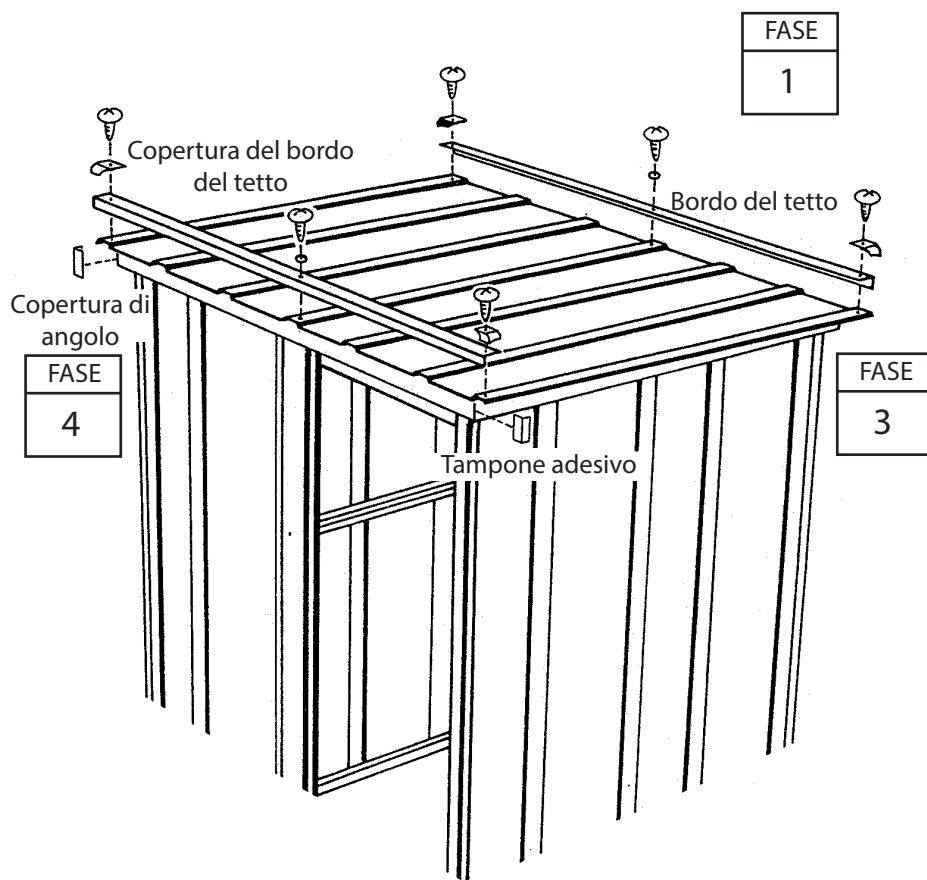
7534 Bordo del tetto (2)

**1** Attaccare Bordo del tetto all'estremità inferiore dei pannelli del tetto su ciascun lato della costruzione mediante le viti dove i pannelli si sovrappongono.

**2** Con il pollice e l'indice, piegare agli angoli verso l'interno la flangia inferiore del bordo laterale del tetto, in modo che le estremità sinistra e quella destra del bordo del tetto vadano in posizione agli angoli sinistro e destro.

**3** Attaccare le estremità del bordo del tetto al bordo laterale del tetto con una vite.

**4** Fissare i tappi d'angolo alle estremità dell'header, utilizzando pastiglie adesive.



# Fase 9

CC20-IT

• Pezzi occorrenti per il gruppo porta

- 3719 Rinforzo maniglia porta (uno)
- 10473 Porta (una)
- 10500 Rinforzo porta orizzontale (due)
- 6300 Rinforzo porta verticale (uno)

Le fasi riportate su questa pagina indicano come si assembla la porta. Procedere nel modo seguente:

**1** Attaccare il rinforzo maniglia porta e la maniglia alla porta con 1 bullone come indicato. *Non stringere ancora il bullone.*

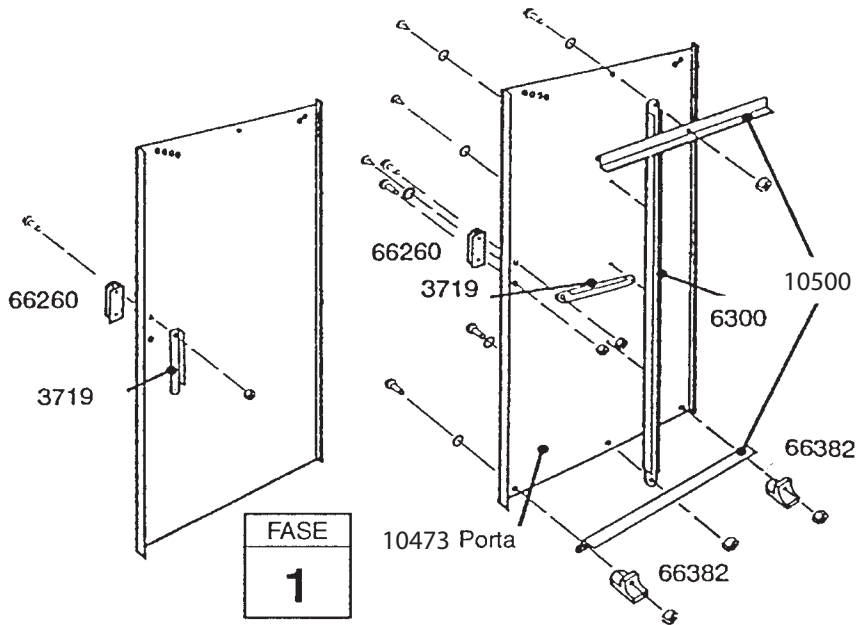
**2** Portare il rinforzo maniglia porta in alto sul foro nel centro della porta e inserire una vite.

**3** Tenere il rinforzo porta verticale pigiato sul centro della superficie interna della porta e avvitare per tenere il rinforzo porta verticale e il rinforzo maniglia porta in posizione. Fissare sulla porta sopra e sotto il centro di collegamento con 2 viti.

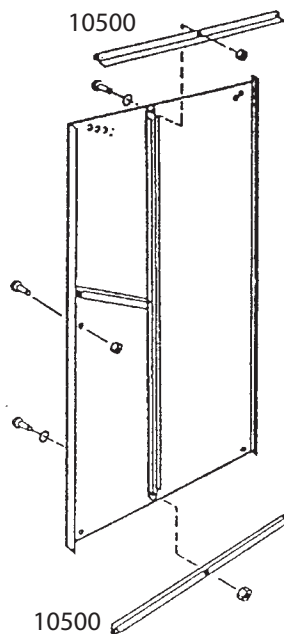
**4** Inserire un secondo bullone nella maniglia della porta e stringere tutti e due i bulloni.

**5** Collocare un rinforzo porta orizzontale sul bordo superiore e su quello inferiore e fissare con 1 bullone nel centro.

**6** Attaccare le guide porta inferiori come indicato.

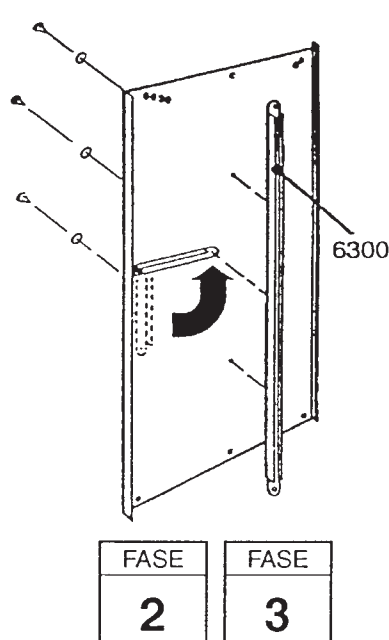


FASE  
**1**



FASE  
**4**

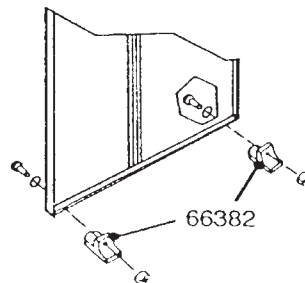
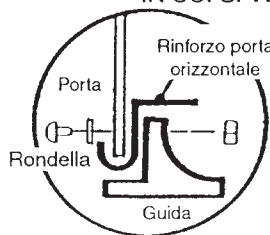
FASE  
**5**



FASE  
**2**

FASE  
**3**

VISTA DI ESTREMITA' IN CUI SI VEDE



FASE  
**6**

# Fase 10

CC21-IT

## • Pezzi occorrenti per • Installazione e regolazione della porta

- Gruppo porta (uno)
- 7972 Staffa serratura maniglia porta (una)

**1** Dall'interno del box, mettere la parte inferiore del gruppo porta (a destra se vista dall'interno del box) dietro la spalla nella rotaietta telaio anteriore.

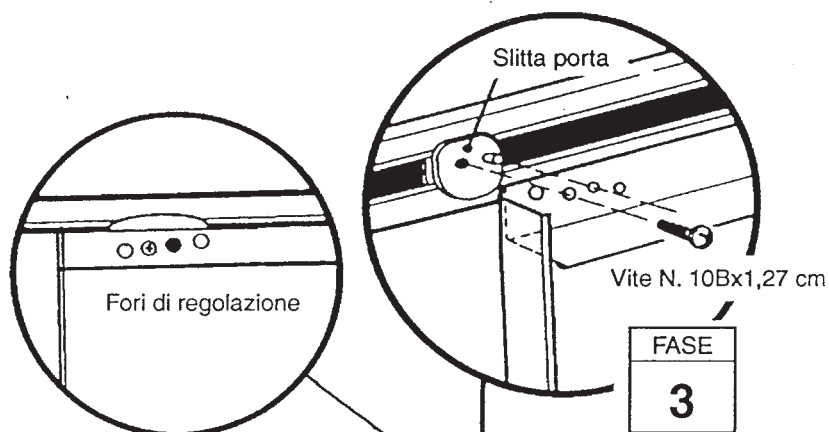
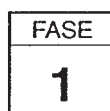
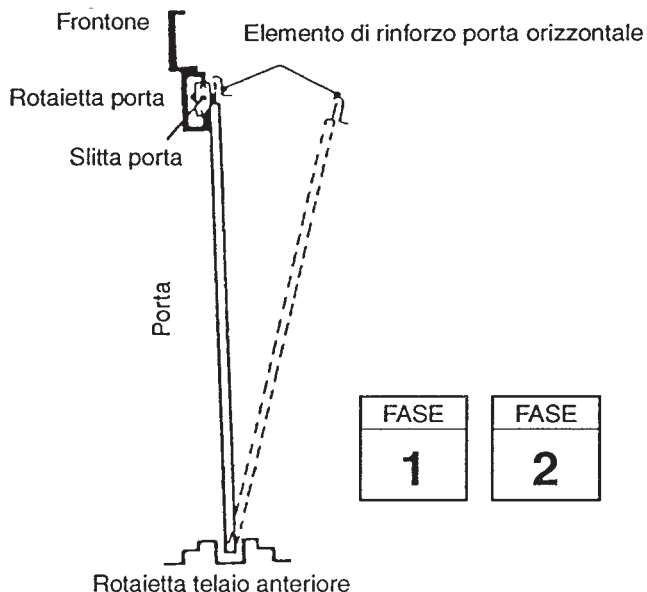
**2** Posizionare la parte superiore della porta in modo da far collimare i fori della porta con i fori delle slitte porta.

**3** Fissare la porta sulle slitte porta con una vite N. 10Bx1,27 cm.

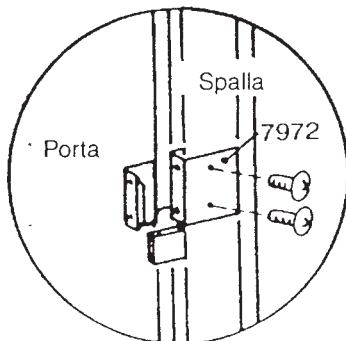
### NOTA

I quattro fori della parte superiore di ogni porta consentono di regolare la porta. Collocare la slitta porta nei due fori del centro.

**4** Attaccare la **staffa serratura maniglia porta** mediante due bulloni e dadi.



I fori di regolazione consentono di far combaciare uniformemente la porta con la spalla su tutta la lunghezza



**BW54** **BW54EU** **BWG54** **YL54** **BWGY54**

**BW54FB** **BWW54** **BWGE54EU** **697.76081**

CC22-IT

**697.68711** **BW54BQ** **BWGE54**

---

#### ALCUNI FATTI SULLA RUGGINE

L'irruginito è un processo naturale di ossidazione che si verifica quando il metallo nudo viene esposto all'umidità. Fra le zone problematiche figurano i fori filettati, i bordi semilavorati o i punti in cui si verificano graffiature e intaccature nel rivestimento protettivo nel corso del normale assemblaggio, maneggio e utilizzo. L'individuazione di tali zone problematiche colpite dall'irruginito naturale e l'adozione di alcune e semplici precauzioni antiruggine potrà aiutare a impedire lo sviluppo della ruggine o a sopprimerlo non appena esso si verifica.

1. Evitare di intaccare o graffiare il rivestimento superficiale, sia interno che esterno.
2. Utilizzare tutte le rondelle fornite. Oltre a proteggere contro l'infiltrazione atmosferica, le rondelle proteggono il metallo dai graffi causati dalle viti.
3. Mantenere il tetto, il perimetro della base e le rotalette porta esenti da detriti e foglie che si possono accumulare e trattenere l'umidità. Essi possono causare doppio danno in quanto sprigionano acido man mano che marciscono.
4. Ritoccare le eventuali graffiature o intaccature, come pure qualsiasi zona in cui appare la ruggine, al più presto possibile. Assicurare che la superficie sia esente da umidità, olio, terra o sporco e quindi applicarvi un velo uniforme di vernice da ritocco d'alta qualità.