



**BSVillage**  
PISCINE - WELLNESS - OUTDOOR

MANUALE di MONTAGGIO  
**BOX in metallo**  
**SELMONT Medium**

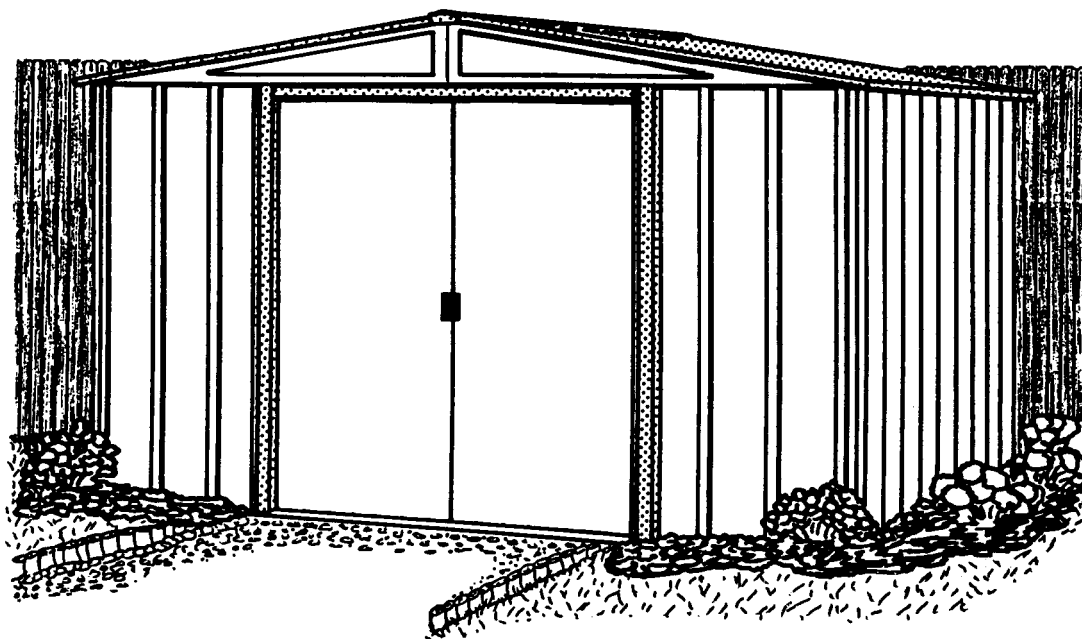


[www.bsvillage.com](http://www.bsvillage.com)

# Manuale per l'uso e Istruzioni per il montaggio

CR01-IT

Modello No. **CG86**  **RMG8662**  **DW86LM**   
**DW86**  **SE86**  **SE86EU**



724900118

Area utile 43 Sq. Ft. 237 Cu. Ft.  
4,0 m<sup>2</sup> 6,7 m<sup>3</sup>

## DIMENSIONI DELLA COSTRUZIONE:

\* Le dimensioni sono arrotondate all'unità di misura più vicina



ATTENZIONE: ALCUNE PARTI HANNO SPIGOLI TAGLIENTI, FARE ATTENZIONE A EVITARE INCIDENTI QUANDO SI MANEGGIA CIASCUN PEZZO. PER RAGIONI DI SICUREZZA, LEGGERE LE INFORMAZIONI CONTENUTE IN QUESTO MANUALE PRIMA DI INIZIARE IL MONTAGGIO. METTERSI I GUANTI QUANDO SI MANEGGIANO PARTI METALLICHE.

| *Dimensioni approssimative | Dimensioni delle fondamenta | Dimensioni esterne (da un'estremità all'altra del tetto) |            |          | Dimensioni interne (da parete a parete) |            |          |
|----------------------------|-----------------------------|--|------------|----------|---|------------|----------|
|                            |                             | Larghezza  | Profondità | Altezza  | Larghezza                               | Profondità | Altezza  |
| 2,4 m x 1,7 m              | 247,7 cm x 174,6 cm         | 253,4 cm   | 181,0 cm   | 177,5 cm | 240,7 cm                                | 167,6 cm   | 174,3 cm |
| 8' x 6'                    | 97 1/2" x 68 3/4"           | 99 3/4"  | 71 1/4"    | 69 7/8"  | 94 3/4"                                 | 66"        | 68 5/8"  |

# PRIMA DI INIZIARE...

## Manuale per l'uso

Prima di iniziare la costruzione, controllare i regolamenti edilizi locali relativi alle fondamenta, alla posizione e ad altri requisiti. Studiare e capire bene questo manuale de l'uso. Importanti istruzioni ed utili suggerimenti renderanno la vostra costruzione più facile e più gradevole.

**Istruzioni per il montaggio:** Questo manuale fornisce le istruzioni per l'uso e contiene tutte le informazioni necessarie per il montaggio. Studiare tutte le istruzioni prima di iniziare, e durante il montaggio seguire punto per punto il procedimento indicato in modo da raggiungere il risultato giusto.

**Fondamenta e fi ssaggio:** Il capanno da giardino deve essere ancorato per evitare che sia danneggiato dal vento. Sono necessarie anche le fondamenta perchè servano da base per montare una costruzione in squadra e orizzontale. I materiali di ancoraggio e per le fondamenta non sono inclusi nel capanno. Si possono anche utilizzare fondamenta e sistemi di fi ssaggio di propria scelta. Le istruzioni per il montaggio contengono anche informazioni su alcuni metodi comunemente usati per fi ssare e livellare un capanno da giardino.

**Parti e lista delle parti:** Verificare che ci siano tutti i pezzi necessari per il capanno.

- Tutti i numeri delle parti (scritti prima della lineetta-) sono scritti sulle parti stesse. Tutti questi numeri devono corrispondere ai numeri della lista delle parti.
- Se scoprite che un pezzo manca, includere il numero del modello del vostro capanno e contattare il sito
- Separare il contenuto della scatola secondo i numeri di parte mentre si controlla la lista delle parti. Le prime fasi mostrano come collegare le parti necessarie per montare un'insieme più grande da usare più tardi.
- Imparare a riconoscere la ferramenta e dispositivi di fissaggio per poterli usare più facilmente durante la costruzione. Questi sono imballati in una scatola. Notare che sono stati inclusi più dispositivi del necessario per maggiore comodità.

# PIANIFICARE IL LAVORO...

EA03

**Guardare che tempo fa:** Accertarsi che il giorno scelto per installare la costruzione sia asciutto e senza vento. Non tentare di montare il capanno in una giornata ventosa. Stare attenti che il terreno non sia bagnato o fangoso.

**Lavorare in gruppo:** Se possibile, ci vorrebbero due o più persone per montare la costruzione. Una persona può tenere ferme insieme le parti o i pannelli, mentre l'altra può così maneggiare gli attrezzi e i dispositivi di fissaggio.

**Attrezzi e materiali:** Qui sono raffigurati alcuni degli attrezzi e materiali principali necessari per la costruzione del capanno. Decidere quale metodo di fissaggio e quale tipo di fondamenta usare in modo da compilare una lista completa dei materiali necessari.



**Scelta e preparazione del luogo:** Prima del montaggio, si deve decidere il luogo migliore per il capanno. La posizione migliore è piana con un buon scolo dell'acqua.

•Fare in modo che ci sia abbastanza spazio di lavoro per facilitare lo spostamento delle parti durante il montaggio. Accertarsi che ci sia abbastanza spazio all'ingresso in modo che le porte possano spalancarsi, e abbastanza spazio attorno al capanno per poter fissare le viti dei pannelli dall'esterno.

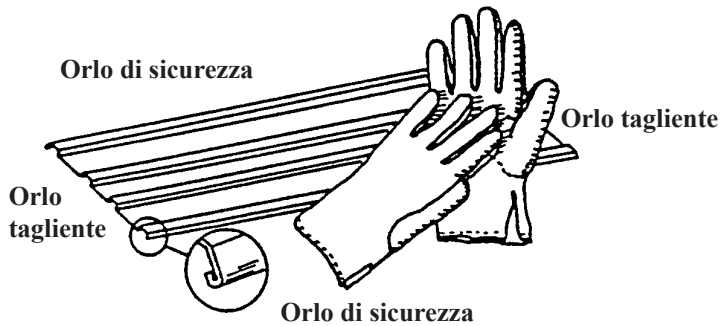
•Prima di iniziare la prima fase di montaggio dei pezzi, si devono costruire le fondamenta e si deve preparare per l'uso un sistema di fissaggio.

# LA SICUREZZA ANZITUTTO...

EA04

È importante attenersi a precauzioni di sicurezza durante tutta la costruzione del capanno.

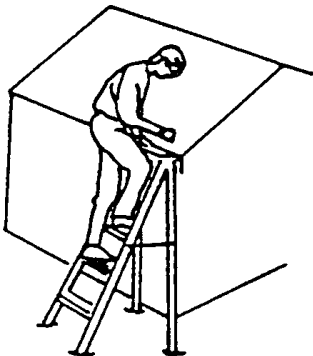
•Si deve stare attenti quando si maneggiano i diversi pezzi dell'edificio, dato che molti hanno spigoli taglienti. Mettersi sempre i guanti da lavoro, gli occhiali di protezione, e una camicia con le maniche lunghe quando si esegue il montaggio o la manutenzione della costruzione.



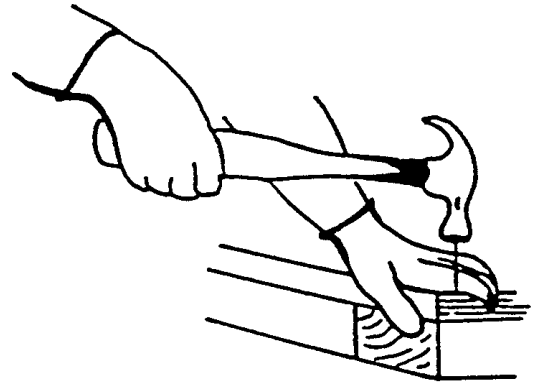
•Tenere lontani dal luogo in cui si lavora i bambini e gli animali domestici per evitare distrazioni ed eventuali incidenti.



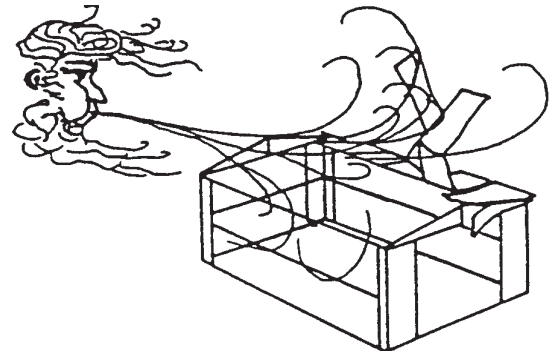
•Non centrare tutto il proprio peso sul tetto del capanno. Quando si usa una scala a pioli accertarsi che sia completamente aperta e appoggiata su terreno piano prima di salirci.



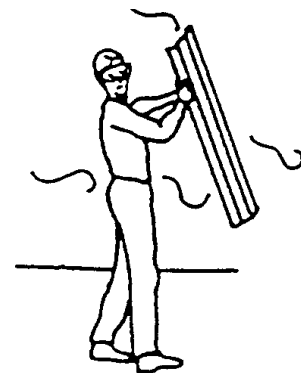
•Fare attenzione quando si maneggiano gli attrezzi necessari per montare l'edificio. Accertarsi di conoscere il funzionamento di tutti gli attrezzi elettrici.



•Non cercare di montare il capanno se mancano dei pezzi, perchè una costruzione non finita può venire seriamente danneggiata anche da venti leggeri.



•Non cercare di montare l'edificio in una giornata di vento, perchè i pannelli grandi si comporterebbero come "vele", e potrebbero essere trascinati via dal vento rendendo difficile e pericoloso il montaggio.



# CURA E MANUTENZIONE...

EA05

**Vernice:** Lavare e fregare la superficie con acqua e detersivo (da 4 a 8 cucchiai di detersivo da bucato aggiunti a quattro litri di acqua calda). Strofinare l'intera superficie e sciacquare bene. Usare un fondo protettivo anti-ruggine e una seconda mano di vernice della Rust-Oleum o di un'altra marca di qualità. Applicare, seguendo le istruzioni sull'etichetta, due mani di vernice oppure la quantità raccomandata. Perché la rifinitura duri a lungo, di tanto in tanto pulire e passare una cera sulla superficie esterna. Ritoccare i graffi appena si notano. Pulire immediatamente la zona con una spazzola metallica; lavarla e applicare il fondo anti-ruggine, e poi il ritocco di vernice.

**Tetto:** Sgombrare il tetto dalle foglie e dalla neve mediante uno spazzolone a manico lungo e con setole morbide. Grandi quantità di neve sul tetto possono danneggiare la costruzione e rendere pericoloso l'entrarci. Nelle zone in cui cade molta neve se ci si assenta da casa per lunghi periodi di tempo si consiglia di aumentare il supporto del tetto.

**Porte:** Tenere sempre le rotaie delle porte libere da sporcizia e da detriti che potrebbero impedirne il facile scorrimento. Lubrificare le rotaie una volta l'anno con cera per mobili o silicone. Tenere chiuse a chiave le porte per evitare danni causati dal vento.

**Dispositivi di fissaggio:** Usare tutte le rondelle contenute nell'imballaggio per evitare infiltrazioni dovute al maltempo e per proteggere il metallo dai graffi provocati dalle viti. Controllare periodicamente che nel capanno non ci siano viti, bulloni, dadi, ecc. allentati e riavvitarli se necessario.

**Umidità:** Un foglio di plastica (barriera contro l'umidità) collocato sotto tutta l'area del pavimento, unitamente a una buona ventilazione, ridurrà la condensazione.

## Alti consigli utili...

- Lavare con acqua e sapone i numeri delle parti scritti a inchiostro sui pannelli rivestiti.
- Si può usare una stuccatura al silicone per sigillare contro l'acqua tutta la costruzione.

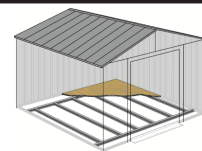
Non conservare nel capanno sostanze chimiche per la piscina. Le sostanze combustibili e quelle corrosive devono venire conservate in contenitori approvati a tenuta d'aria.

Conservare questo Manuale per l'uso e le Istruzioni per il montaggio per farvi riferimento in futuro.

# Fondamenta

E107

## Le fondamenta del vostro capanno



### OPZIONE 1: Piattaforma di legno

Se si decidesse di costruire le proprie fondamenta, fare attenzione a scegliere i materiali adatti.

I materiali raccomandati per le fondamenta sono i seguenti:

Legname 38 mm x 89 mm (2" x 4") trattato a pressione

Compensato di qualità per esterni 15,5 mm (5/8") 1220 mm x 2440 mm (4' x 8')

Dei chiodi galvanizzati 10 e 4 penny

Blocchi di cemento (facoltativi)

La piattaforma deve essere a livello e piana (senza rigonfiamenti, ondulazioni, ecc.) in modo da dare un buon sostegno alla costruzione. Si possono ottenere i materiali necessari dal proprio fornitore di materiali da costruzione.

Per costruire le fondamenta, seguire le istruzioni e il diagramma.

Costruire il telaio (utilizzando i chiodi galvanizzati 10 penny)

Suddividere lo spazio in sezioni interne di 40,6 cm/61,0 cm (16"/24") (vedere il diagramma)

Fissare il compensato sul telaio (utilizzando i chiodi galvanizzati 4 penny).

Tempo di costruzione 6-7 ore.

### OPZIONE 3: Soletta di cemento

La soletta deve essere spessa almeno 10,2 cm (4").

Deve essere a livello e piana in modo da dare un buon sostegno all'edificio. I materiali che si raccomandano per le fondamenta sono i seguenti:

Assi da 19 mm x 89 mm (1" x 4") (da togliere una volta che il cemento è indurito)

Cemento Fogli di plastica di 0,15 mm.

Per ottenere un cemento sufficientemente solido si raccomanda di usare una miscela di 1 parte di cemento

3 parti di ghiaia piccola (come un pisello)

2 1/2 parti di sabbia pulita

Preparazione del terreno e costruzione delle fondamenta

1. Scavare nel terreno un quadrato profondo 15,2 cm (6") (togliere l'erba).

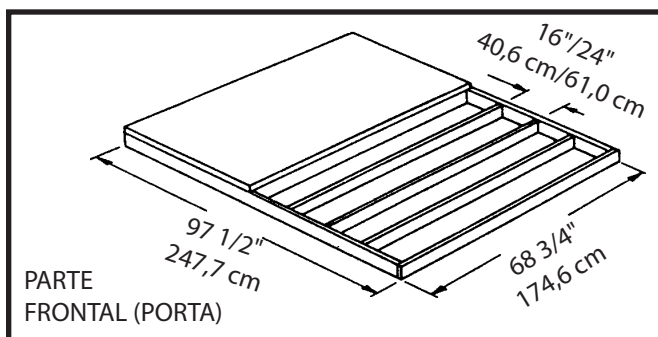
2. Riempire il quadrato di ghiaia fino a 10,2 cm (4") e compprimerla bene.

3. Coprire la ghiaia con un foglio di plastica da 0,15 mm.

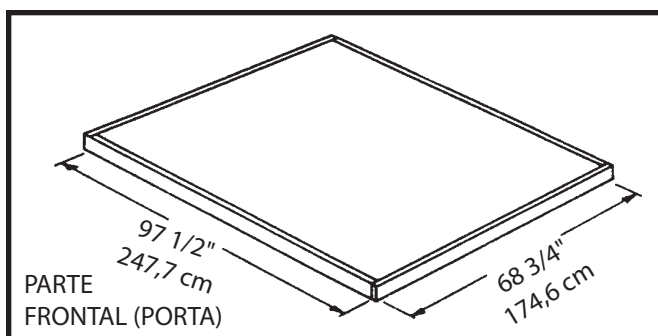
4. Costruire un'intelaiatura con quattro assi di legno da 19 mm x 89 mm (1" x 4").

5. Versare il cemento in modo da riempire la parte scavata e l'intelaiatura per uno spessore totale di 10,2 cm (4") di cemento. Accertarsi che la superficie sia a livello.

Tempo di costruzione da 3 a 5 ore, e una settimana perchè il cemento si indurisca.



Nota: La piattaforma o soletta si estende di 1,4 cm (9/16") oltre l'intelaiatura del pavimento da tutti e quattro i lati. Se l'estensione da 1,4 cm (9/16") è in legno, sigillaria con un cemento per copertura (non fornito); se invece è in calcestruzzo, per favorire lo scolo smussarla al momento di gettare.



Nota: Dimensioni della soletta finita dopo aver tolto l'intelaiatura di legno.

# Ancoraggio

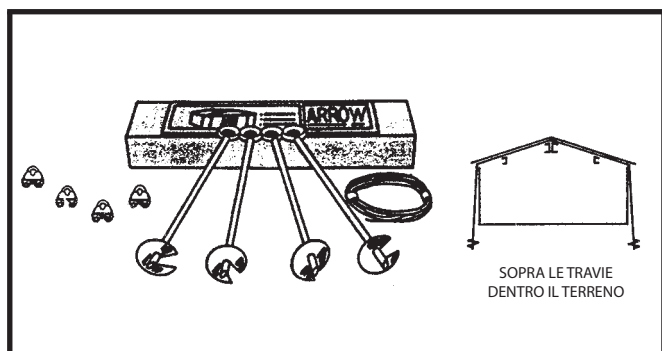
E108

## Ancoraggio del box

E'importante che tutto il telaio pavimento sia ancorato dopo la costruzione del box.  
Riportiamo qui appresso i modi consigliati di ancoraggio.

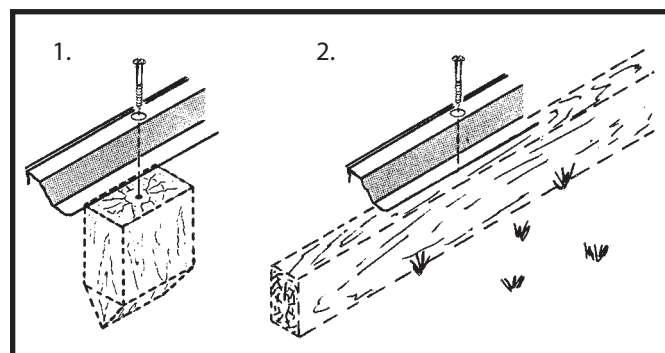
### Kit di ancoraggio con cavo:

Se ne raccomanda l'uso con una qualsiasi delle basi suggerite Usare 4 ancore con cavo e morse .

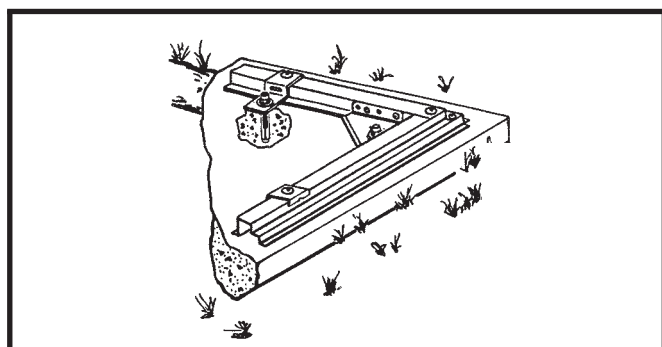


### Ancoraggio su legno/montante:

Utilizzare viti per legno di 6 mm (1/4"). Sono previsti fori di 6 mm (1/4") di diametro nei telai per un giusto ancoraggio.

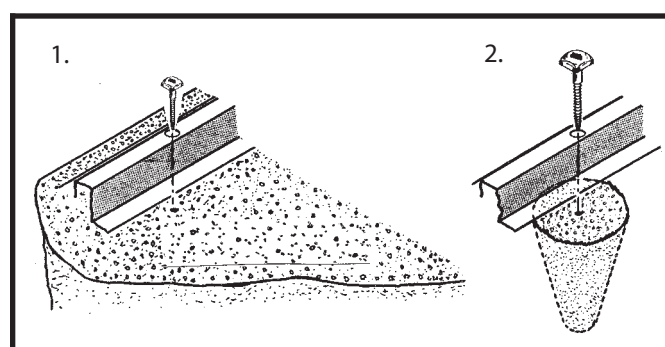


**Kit di ancoraggio con staffe:** Consigliato per l'uso con le fondamenta in calcestruzzo. Usare staffe e per profilati, viteria, punta da trapano di 1/4" e istruzioni di installazione.



### Ancoraggio su calcestruzzo:

1. Per piastra in calcestruzzo colato o base o blocchi di fondazione: Utilizzare vite per lamiera di 6 mm x 51 mm (1/4" x 2").
2. Per montante di ancoraggio in calcestruzzo colato dopo la costruzione del box: utilizzare tirafondo di 6 mm x 152 mm (1/4" x 6").





# Ferramenta

Togliere dal sacchetto delle  
viti e tenere da parte per  
l'ultima fase



65103  
#8-32 Dadi esagonali (105)



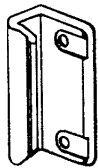
65900A (8)  
Viti nere  
#10Bx1/2" (13 mm)  
(Impacchettati con le viti)



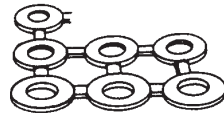
65923 (105)  
Bulloni  
#8-32x3/8" (10 mm)



65004 (266)  
Viti  
#8Ax5/16" (8 mm)



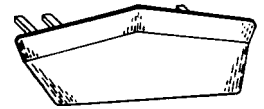
66045  
Maniglie (2)



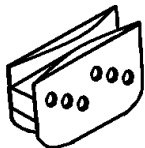
66646  
Rondella (279)  
(8/40)



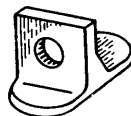
65109  
#8-32 Dado a ghianda (6)  
(Impacchettati con le viti)



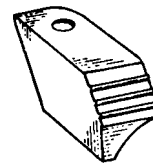
67468  
Copertura dell'estremità (2)



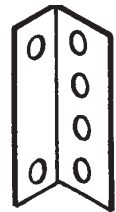
66769  
Slitte delle porte (4)



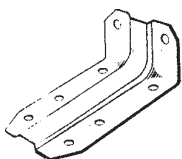
66382  
Guide inferiori  
delle porte (4)



66183  
Copertura del bordo del tetto  
(2 a destra e 2 a sinistra)



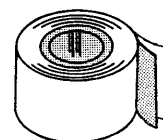
7916  
Sostegni  
della trave del tetto (4)



6228  
Supporto  
della rotaia (2)



66029  
Tappi (2)  
(Impacchettati con le viti)



67293  
Guarnizione a  
tenuta d'aria (1)

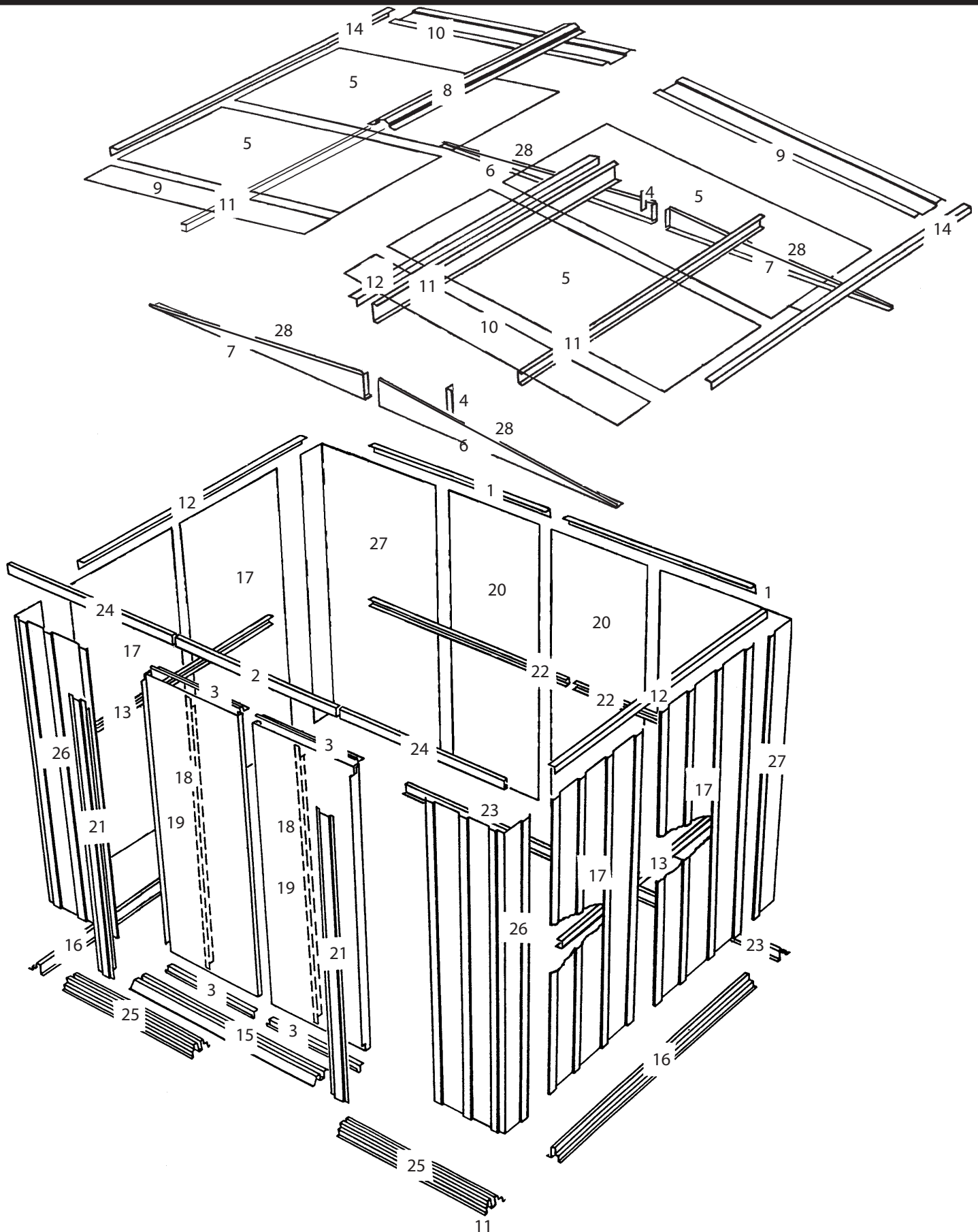
# Lista Di Parti

CR10-IT

| N. riferimento montaggio | N. parte | Descrizione parte                         | Quantità nella scatola | Lista di controllo |
|--------------------------|----------|---|------------------------|--------------------|
| 1                        | 6615     | Angolare della parete posteriore          | 2                      |                    |
| 2                        | 6617     | Giunto asiale della rotaia della porta    | 1                      |                    |
| 3                        | 10498    | Rinforzo orizzontale della porta          | 4                      |                    |
| 4                        | 6658     | Sostegno del timpano                      | 2                      |                    |
| 5                        | 7875     | Pannello del tetto                        | 4                      |                    |
| 6                        | 7906     | Timpano destro                            | 2                      |                    |
| 7                        | 7907     | Timpano sinistro                          | 2                      |                    |
| 8                        | 8461     | Copertura della linea di colmo            | 1                      |                    |
| 9                        | 8466     | Pannello destro del tetto                 | 2                      |                    |
| 10                       | 8467     | Pannello sinistro del tetto               | 2                      |                    |
| 11                       | 8474     | Trave del tetto                           | 3                      |                    |
| 12                       | 8476     | Angolare della parete laterale            | 3                      |                    |
| 13                       | 9920     | Rinforzo tubolare della parete laterale   | 2                      |                    |
| 14                       | 8482     | Bordo laterale del tetto                  | 2                      |                    |
| 15                       | 8941     | Rampa                                     | 1                      |                    |
| 16                       | 8946     | Intelaiatura del pavimento laterale       | 2                      |                    |
| 17                       | 6515     | Pannello parete                           | 4                      |                    |
| 18                       | 6278     | Rinforzo verticale della porta            | 2                      |                    |
| 19                       | 10478    | Porta destra e sinistra                   | 2                      |                    |
| 20                       | 6243     | Pannello parete                           | 2                      |                    |
| 21                       | 9369     | Montante della porta                      | 2                      |                    |
| 22                       | 9924     | Rinforzo tubolare della parete posteriore | 2                      |                    |
| 23                       | 9377     | Intelaiatura del pavimento posteriore     | 2                      |                    |
| 24                       | 9378     | Rotaia della porta                        | 2                      |                    |
| 25                       | 9379     | Intelaiatura del pavimento anteriore      | 2                      |                    |
| 26                       | 9381     | Pannello d'angolo anteriore               | 2                      |                    |
| 27                       | 9385     | Pannello d'angolo posteriore              | 2                      |                    |
| 28                       | 69836    | Garniture de bord                         | 4                      |                    |

# Montaggio in Base al Numero di Riferimento

CR11-IT



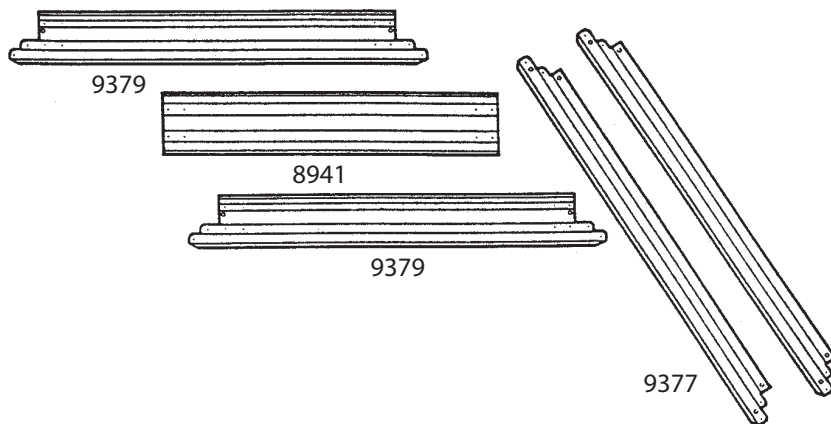
# Fase 1

EI12

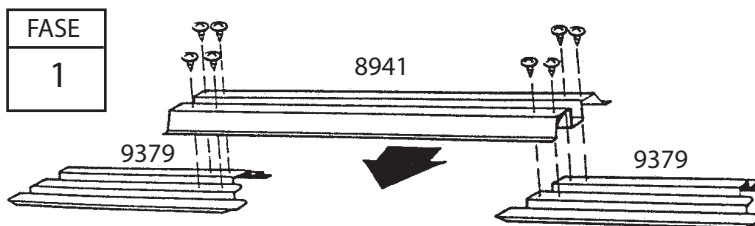
## Parti necessarie per Gruppi telaio pavimento

8941 Rampa (1)  
9379 Telaio pavimento anteriore (2)  
9377 Telaio pavimento posteriore (2)

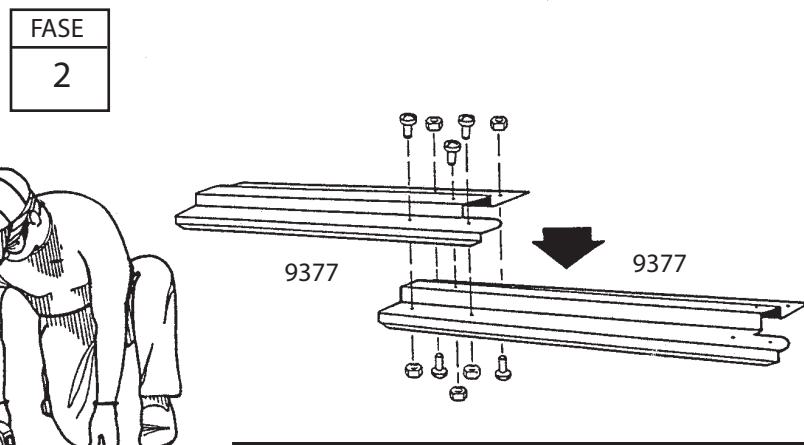
Il telaio pavimento anteriore è costituito da tre pezzi. Il telaio pavimento posteriore è costituito da due pezzi. Per far collimare i fori praticati in tali pezzi, posizionare quest'ultimi con il giusto grado di sovrapposizione. Le illustrazioni qui appresso indicano la giusta lunghezza totale per i lati parte posteriore e anteriore. Procedere nel modo seguente:



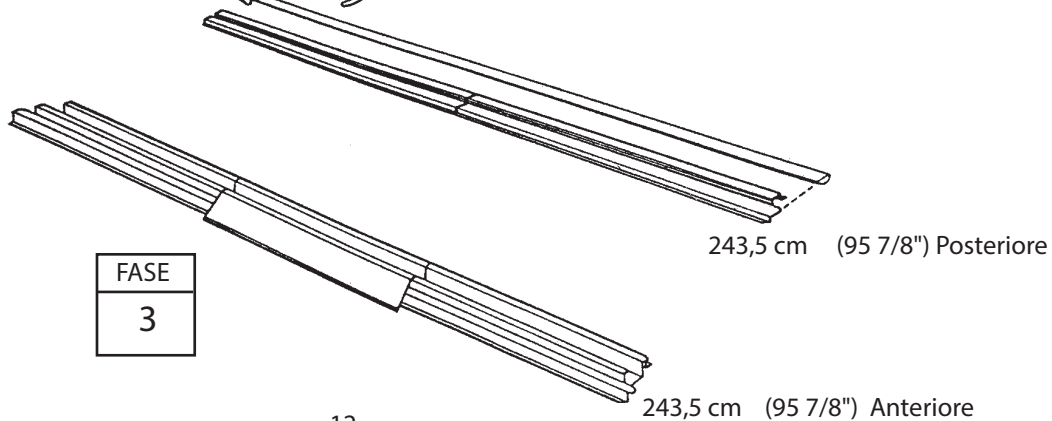
**1** Collocare i telai porta anteriori come indicato. Centrare la rampa sopra i due telai pavimento anteriori. Unire i telai inserendovi otto viti.



**2** Sovrapporre i telai pavimento laterali sui telai pavimento posteriori come indicato. I fori praticati in tali pezzi collimano se i pezzi vengono posizionati con il giusto grado di sovrapposizione. Si veda l'illustrazione qui appresso per la giusta lunghezza totale dei telai pavimento laterali e posteriori. Unire i telai inserendo cinque bulloni in ciascun telaio predisposto come indicato.



**3** Fare un doppio controllo della lunghezza di ciascun pezzo e mettere da parte tali pezzi per il successivo utilizzo.



# Fase 2

E113

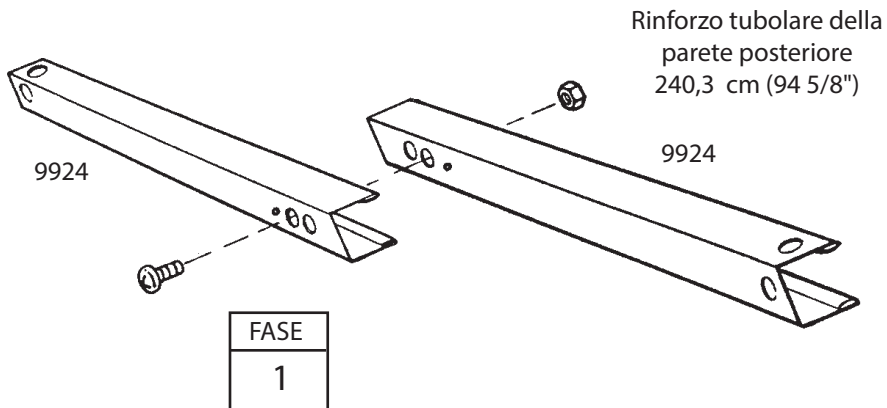
## Parti necessarie per Gruppo della intelaiature del pavimento

6615 Angolare della parete posteriore (2)  
9924 Rinforzo tubolare della parete posteriore (2)

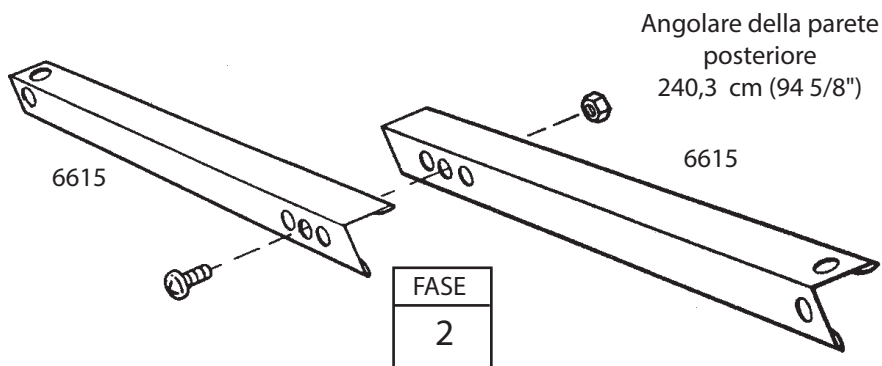
I pezzi dell'intelaiatura principale rinforzano le pareti. Questi pezzi saranno successivamente installati al centro e sul bordo superiore quella posteriore.

Procedere come segue:

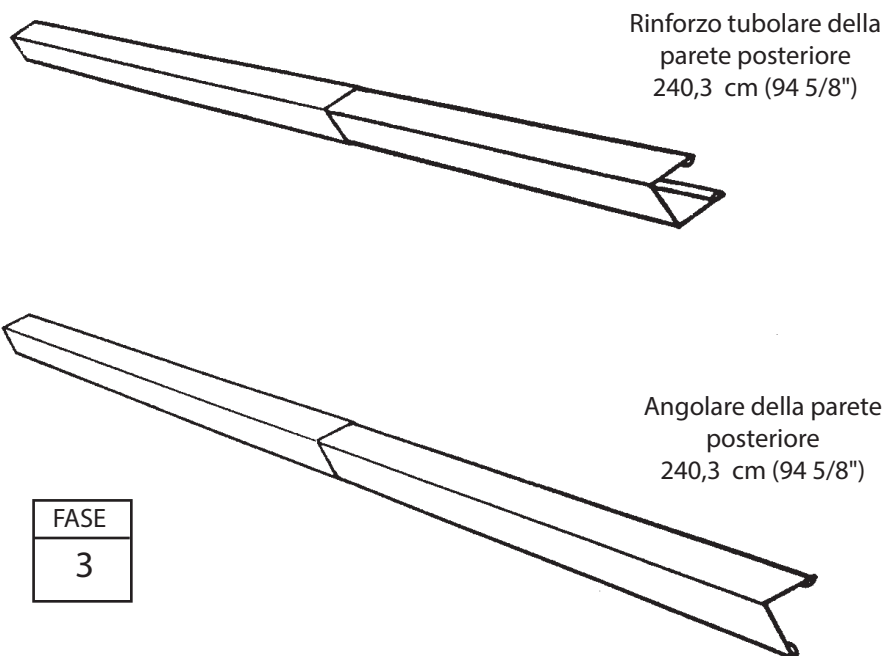
**1** Sovrapporre i pezzi del rinforzo tubolare della parete posteriore come illustrato nella figura e congiungere i due pezzi insieme con un bullone nel foro centrale (i tre fori saranno allineati).



**2** Sovrapporre i pezzi dell'angolare della parete posteriore come illustrato nella figura e fissarli insieme con un bullone nel foro centrale.



**3** Fare un doppio controllo della lunghezza di ciascun pezzo e mettere da parte tali pezzi per il successivo utilizzo.



# Fase 3

## Parti necessarie per Gruppi travi tetto

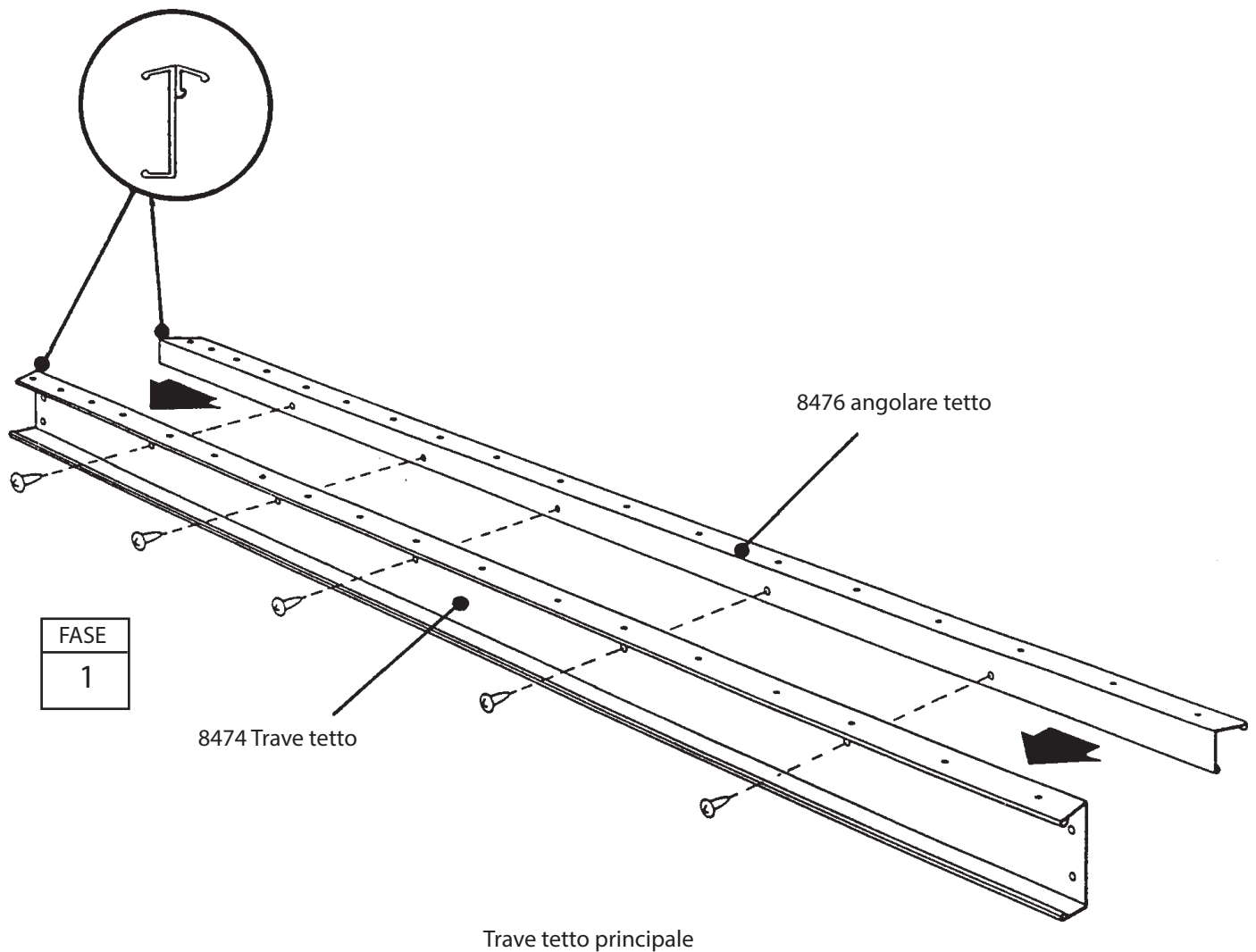
8474 Trave tetto (1)  
8476 Angolare tetto (1)

E114

Le travi tetto congiungono i due frontoni e supportano i pannelli tetto. La trave tetto principale è costituita da due pezzi uniti.

**1** Fissare con dieci viti l'angolare tetto, retro/retro, a una trave tetto.

**2** Mettere questo pezzo da parte per il successivo utilizzo.



# Fase 4

## Parti necessarie per Gruppo della Rotaia della porta

6617 Giunto assiale della rotaia della porta (1)  
9378 Rotaia della porta (2)

E115

Il gruppo della rotaia della porta sostiene le porte scorrevoli e rinforza la parete anteriore. Consiste di tre pezzi.

**1** Usando il giunto assiale della rotaia della porta (dipinto), congiungere per le estremità i pezzi della rotaia della porta (galvanizzati), come illustrato.

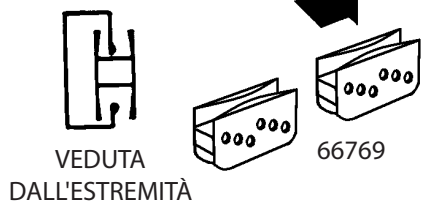
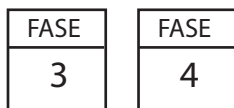
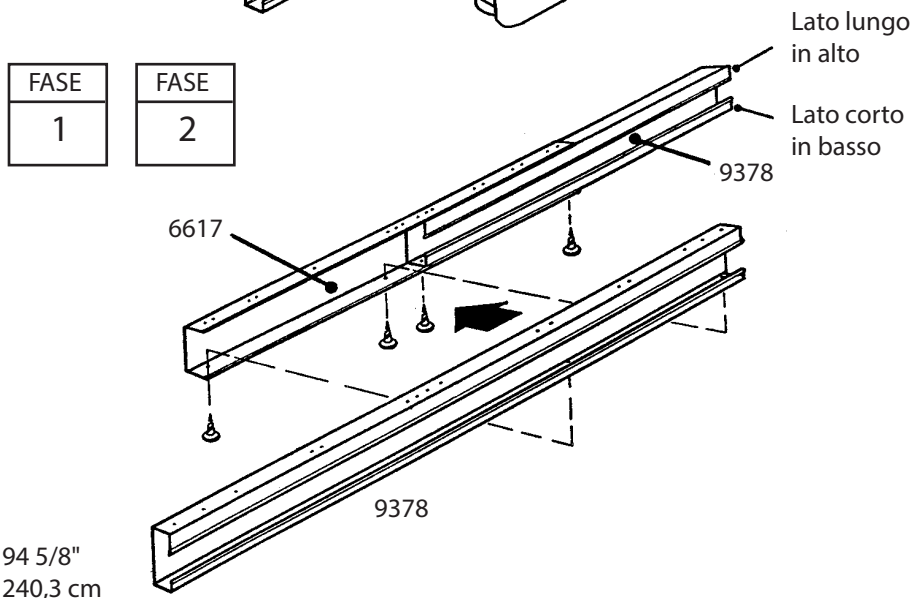
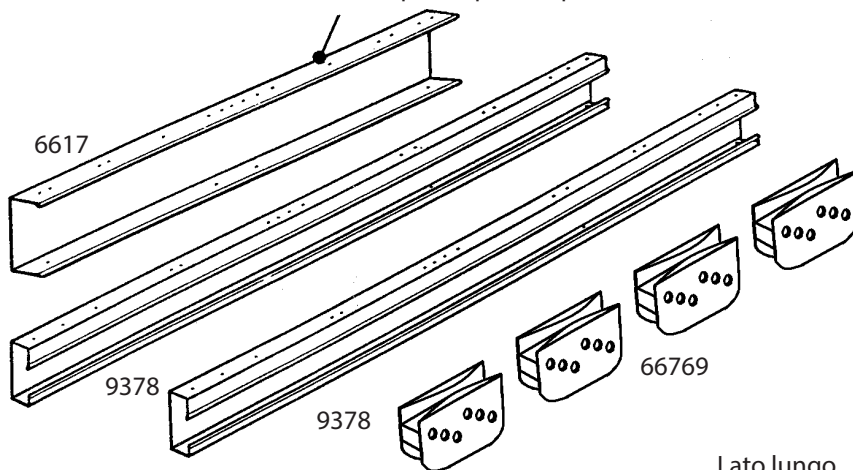
**2** Inserire quattro viti solo dal di sotto.

Suggerimento: I fori nel lato superiore del gruppo della rotaia della porta servono a fissare il timpano alla parte superiore della parete anteriore in una fase successiva.

**3** Inserire gli scorrevoli delle porte dentro i sostegni dalle estremità della rotaia come illustrato nella veduta dall'estremità.

**4** Mettere da parte questo pezzo per usarlo più avanti.

NOTA:  
Giunto assiale della rotaia della porta (parte dipinta)



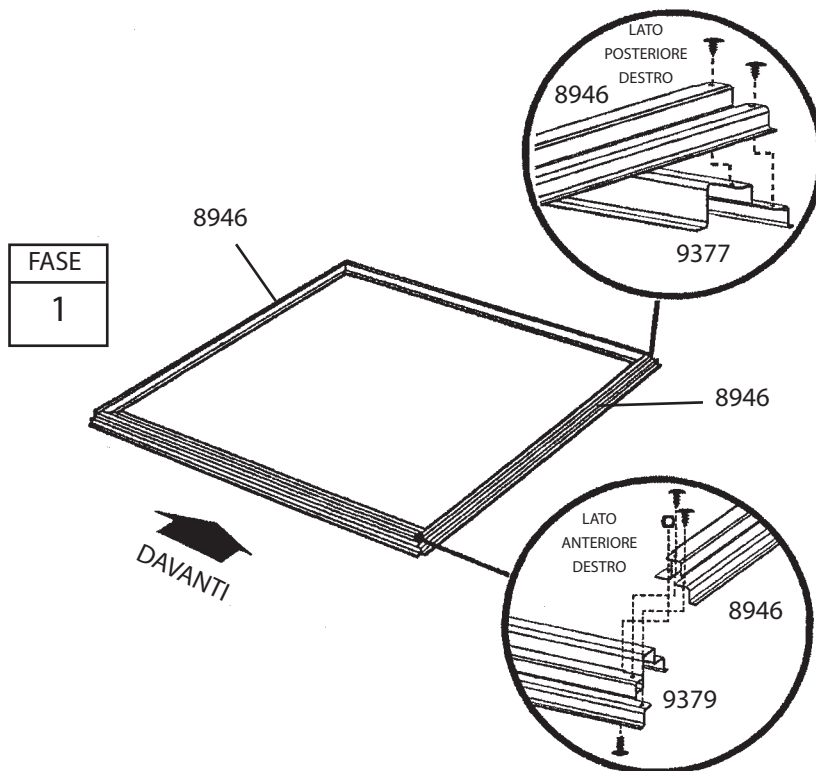
# Fase 5

E116

## Parti necessarie per Intelaiatura del pavimento

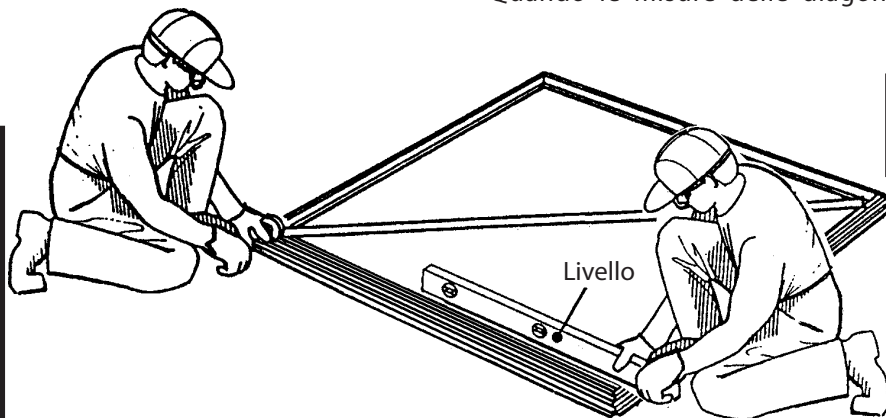
Intelaiatura anteriore del pavimento (1)  
Intelaiatura posteriore del pavimento (1)  
8946 Intelaiatura laterale del pavimento (2)

1 Montare i quattro angoli dell'intelaiatura del pavimento utilizzando due viti per ogni angolo come illustrato. Negli angoli anteriori, inserire i bulloni da sotto e fissarli con i dadi in alto.



2 Misurare la lunghezza delle diagonali dell'intelaiatura del pavimento. Quando le misure delle diagonali corrispondono, l'intelaiatura del pavimento è in squadra.

Quando le misure delle diagonali  
el

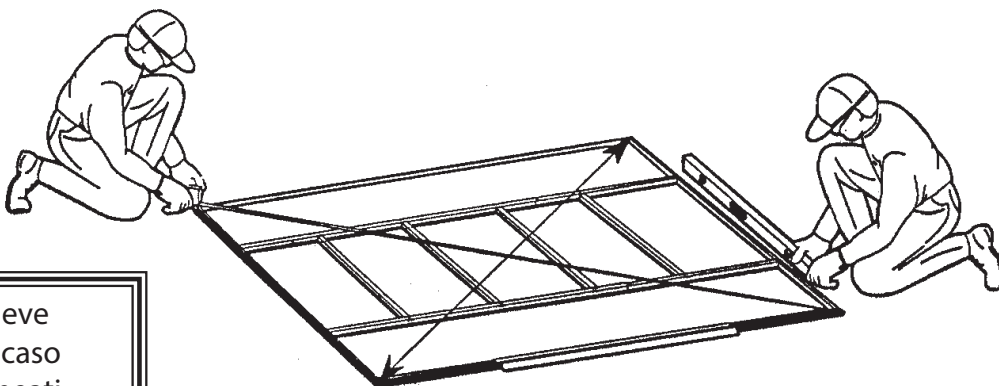


### NOTA

Se si utilizza una piattaforma di legno o una piastra in calcestruzzo, non fissare subito l'intelaiatura del pavimento alla base. La struttura verrà ancorata dopo averla eretta.

### NOTA

Se si dispone del Kit per intelaiatura del pavimento, è necessario montarlo in questa fase della procedura.



L'intelaiatura del pavimento deve essere in squadra e a livello, in caso contrario i fori non saranno allineati.



# Fase 6

## Parti necessarie per Angoli

9381 Pannello anteriore d'angolo (2)  
9385 Pannello posteriore d'angolo (2)

EP17

### NOTA

Il rimanente montaggio della struttura richiede molte ore e più di una persona. Non continuare oltre questo punto se non si ha abbastanza tempo per completare il montaggio in giornata. Una costruzione parzialmente montata può venire seriamente danneggiata da venti anche leggeri.

Ogni vite e bullone della parete va accompagnato da una rondella.



CORRETTA



NON CORRETTA

**1** Collocare i pannelli posteriori d'angolo agli angoli posteriori come illustrato. Il lato più largo di ciascun pannello posteriore d'angolo deve trovarsi lungo la parte posteriore della costruzione. Fissare i pannelli d'angolo all'intelaiatura del pavimento con quattro viti.

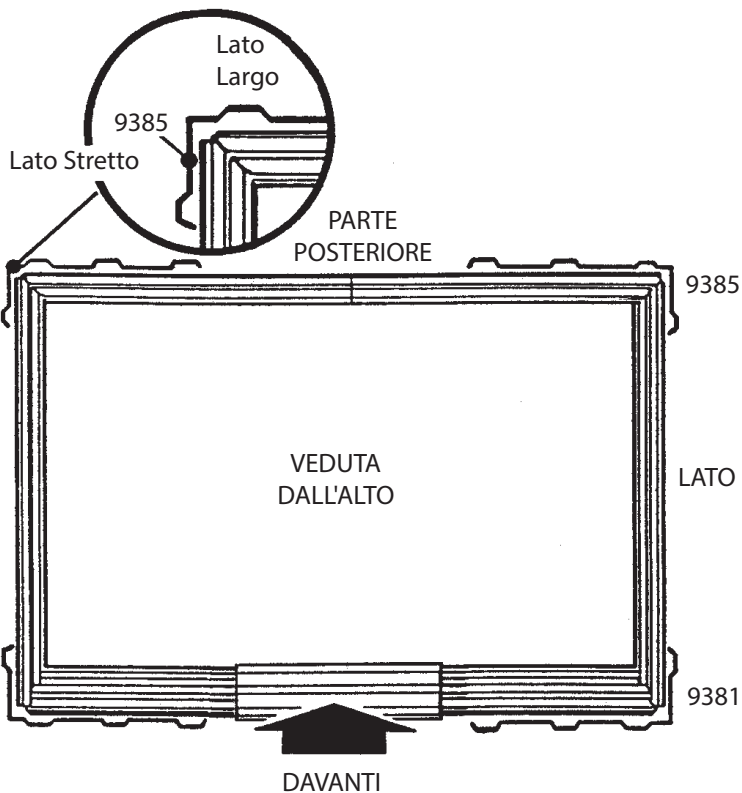
**2** Attaccare un pannello anteriore d'angolo all'angolo dell'intelaiatura del pavimento come illustrato. Il lato più largo di ciascun pannello anteriore d'angolo deve trovarsi lungo la parte anteriore della costruzione. Ci sarà una piccola apertura tra il pannello anteriore d'angolo e la rampa. Fissare il pannello d'angolo all'intelaiatura del pavimento con tre viti.

### NOTA

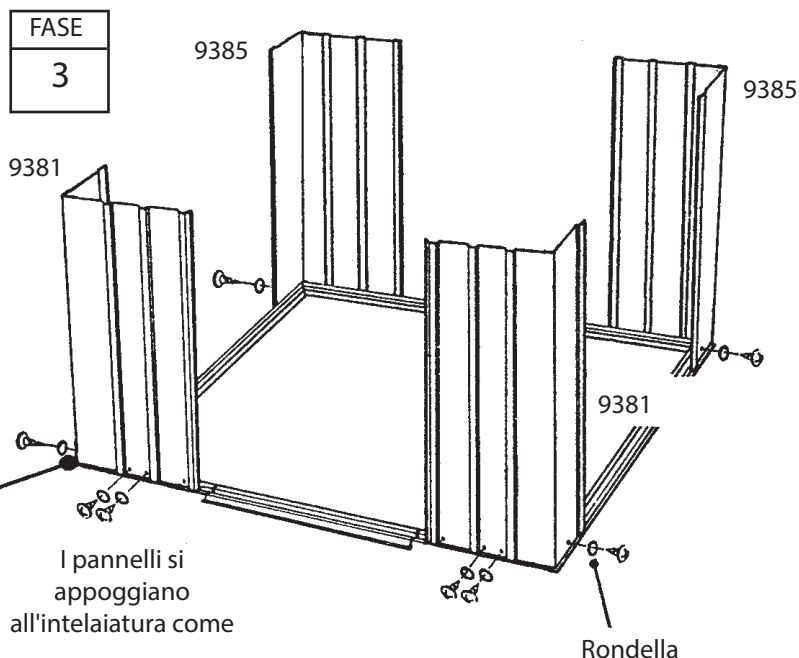
Fare attenzione a installare il pannello giusto in ciascuna posizione come illustrato

**3** Ricontrollare i numeri di parte dei pannelli per parete prima di proseguire.

FASE  
1



FASE  
2



L'intelaiatura del pavimento deve essere in squadra e orizzontale altrimenti i fori non saranno allineati.

# Fase 7

E118

## Parti necessarie per Intelaiature

- Gruppo della rotaia della porta (1)
- Gruppo angolare della parete posteriore (1)
- 8476 Angolare della parete laterale (2)
- Gruppo del rinforzo tubolare della parete posteriore (1)
- 9920 Rinforzo tubolare della parete laterale (2)

I pezzi dell'intelaiatura principale danno rigidità alle pareti laterali e formano una superficie di supporto per attaccare i timpani che sostengono il tetto.

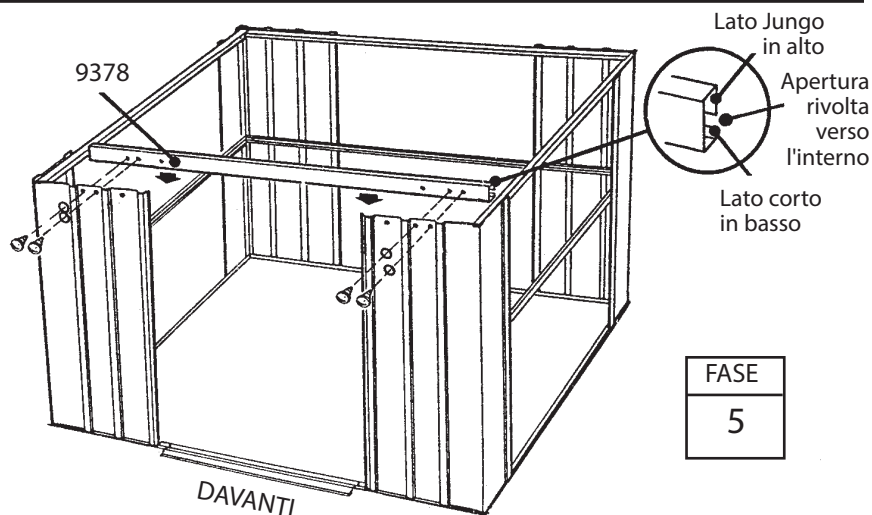
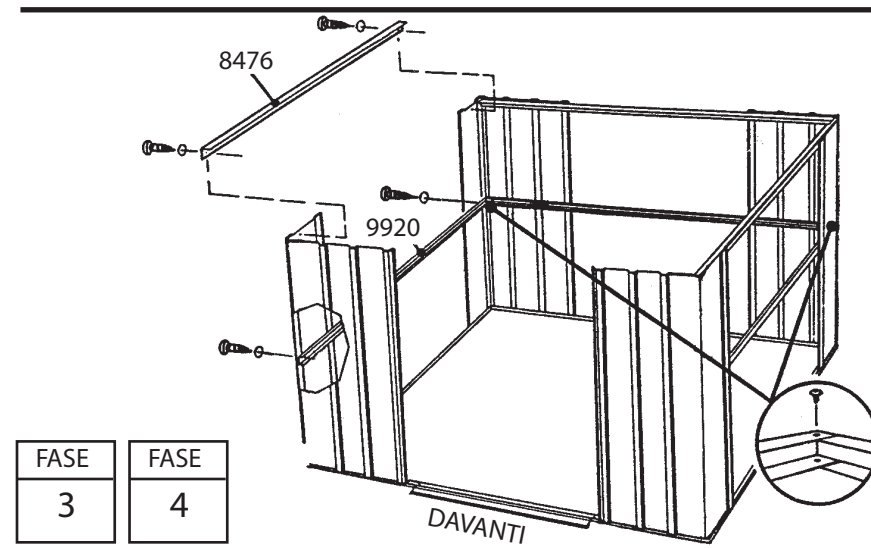
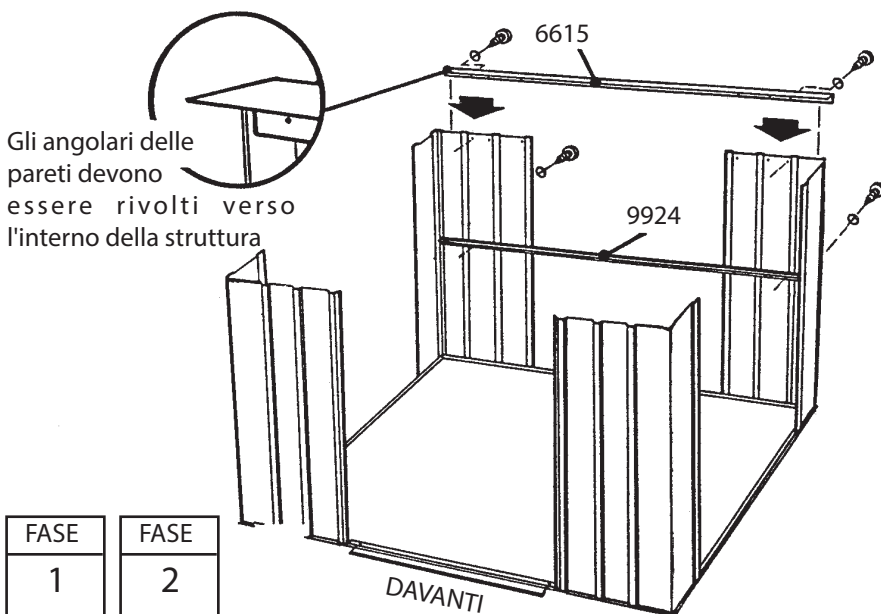
**1** Con le viti attaccare il gruppo angolare della parete posteriore alla sommità interna della parete posteriore.

**2** Attaccare il gruppo del rinforzo tubolare della parete posteriore a mezza altezza della parete posteriore mediante viti.

**3** Con le viti attaccare gli angolari delle pareti laterali alla sommità interna delle pareti laterali. Gli angolari delle pareti laterali devono sovrapporsi agli angolari della parete posteriore negli angoli.

**4** Fissare i gruppi dei rinforzi tubolari delle pareti laterali a mezza altezza delle pareti laterali mediante viti. Attaccare con le viti le parti che si sovrappongono negli angoli posteriori.

**5** Attaccare il gruppo della rotaia della porta (con i fori in alto) lungo la sommità dei pannelli della parete anteriore mediante le viti. Fare riferimento alla figura.



# Fase 8

EP19

## Parti necessarie per Pannelli per parete

6243 Pannello parete (2)

6515 Pannello parete (4)

I pannelli per parete sono di due larghezze. Ogni pannello per parete ha una costola ondulata da un lato. Tale costola ondulata deve andare sotto la costola del pannello adiacente.

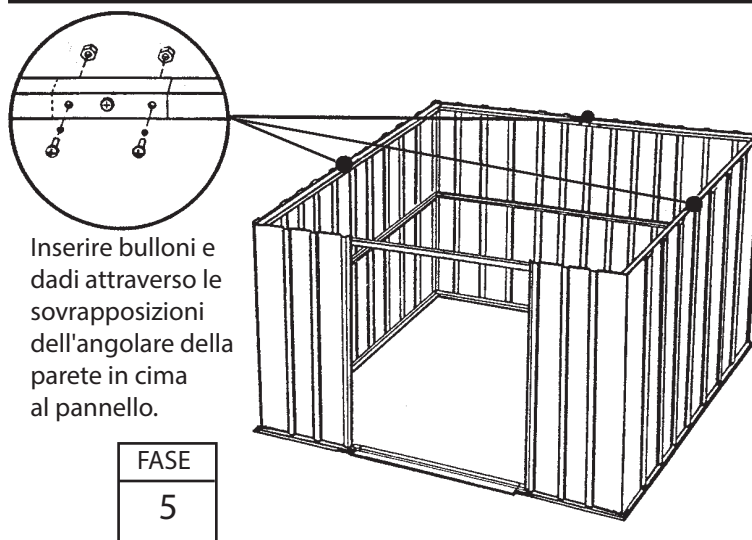
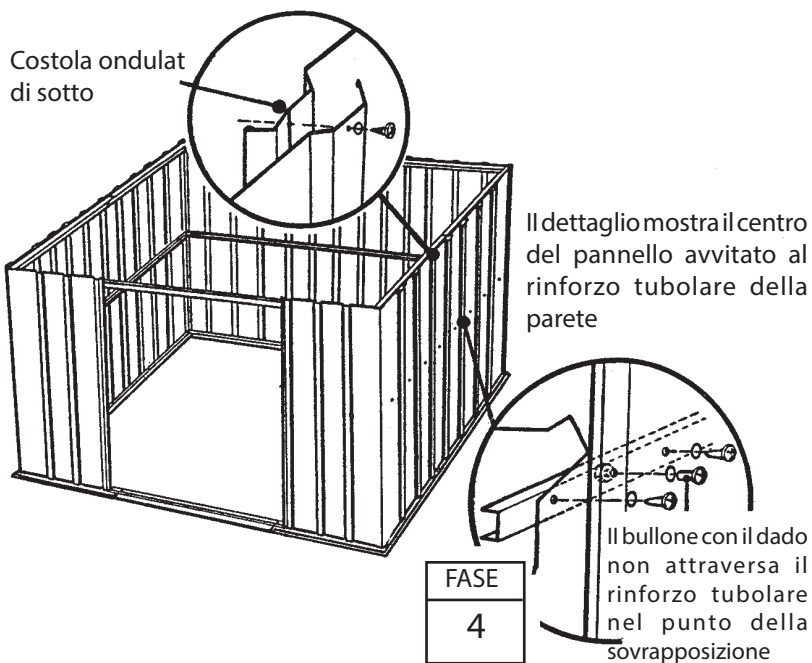
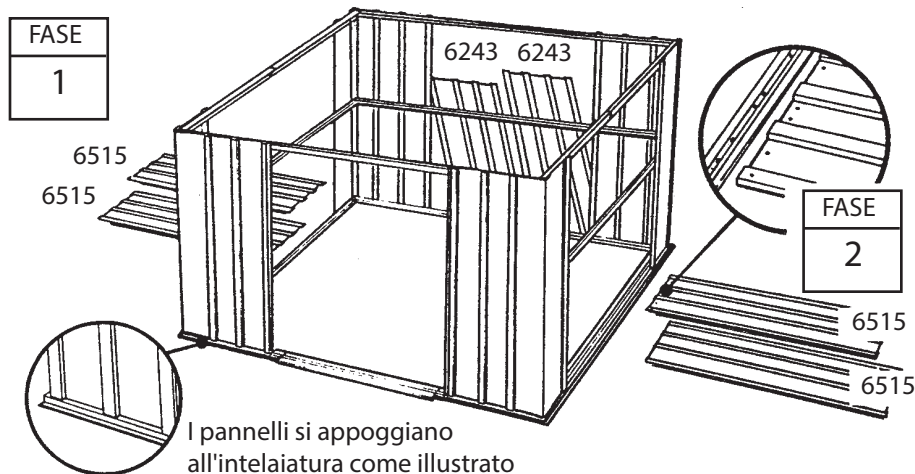
**1** Individuare tutti i pannelli per parete e collocarli ciascuno lungo il perimetro dell'edificio.

**2** Accertarsi che si abbia il pannello giusto per ogni posizione sovrapponendo i pannelli e controllando se i fori sono allineati con i fori dell'intelaiatura.

**3** Attaccare i pannelli per pareti in alto e in basso con le viti.

**4** Attaccare il centro di ogni pannello ai rinforzi tubolari mediante viti. Fissare le costole ondulate sovrapposte come in precedenza.

**5** Quando tutti i pannelli per parete sono attaccati nella posizione giusta, l'edificio avrà questo aspetto.



# Fase 9

## Parti necessarie per Montante della porta

9369 Montante della porta (2)

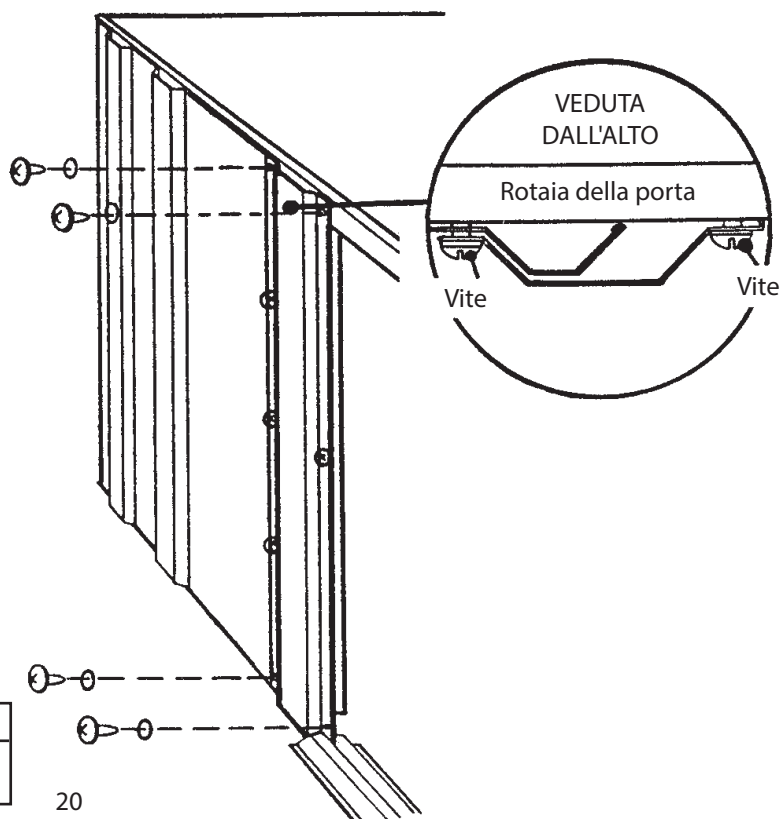
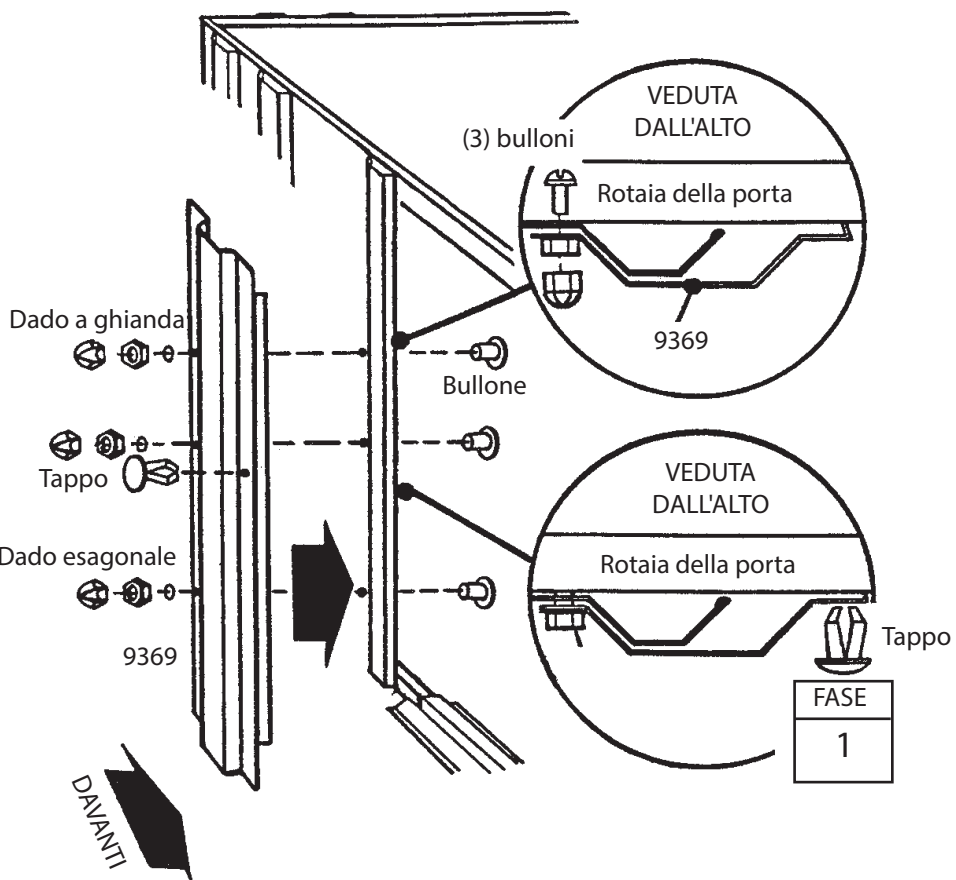
EP20

I montanti della porta rinforzano l'apertura della porta e servono da modanatura decorativa. Seguire il seguente procedimento per entrambi i montanti della porta.

**1** Con tre bulloni, dadi e dadi a ghianda attaccare un montante della porta al pannello anteriore come nella figura. Inserire un tappo dentro il foro al centro del montante, più vicino all'apertura della porta.

**2** Con due viti fissare la sommità del montante della porta alla rotaia della porta. Fare lo stesso per fissarne il fondo all'intelaiatura.

Ripetere le fasi da 1 a 2 per il montante della porta dal lato opposto.



# Fase 10

CR21-IT

## Parti necessarie per Gruppi del timpano

7906 Timpano destro (2)  
7907 Timpano sinistro (2)  
7916 Sostegni della trave  
del tetto (4)

I timpani vanno in cima alle pareti anteriore e posteriore per sostenere le travi del tetto

### NOTA

I timpani sono imballati uniti insieme e potrebbero essere scambiati per un pezzo unico. Separarli con cautela prima di continuare.

1 Applicare la guarnizione del bordo al bordo superiore dei timpani sinistri e dei timpani destri.

2 Attaccare i quattro sostegni della trave del tetto ai timpani mediante due bulloni, rondelle e dadi.

### NOTA

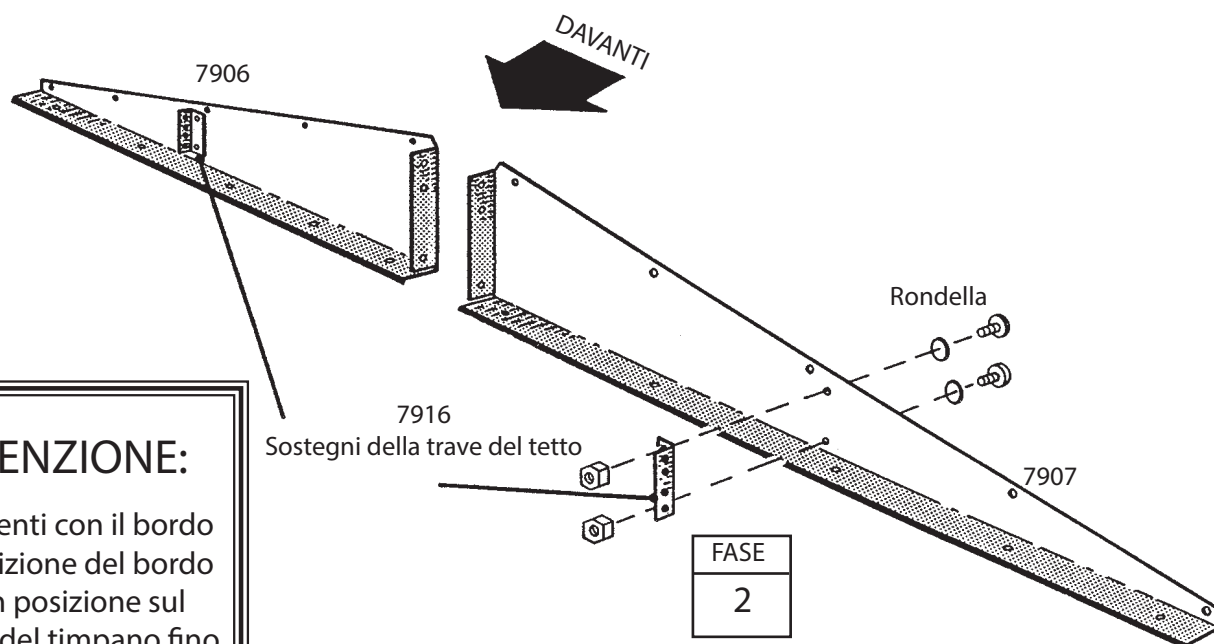
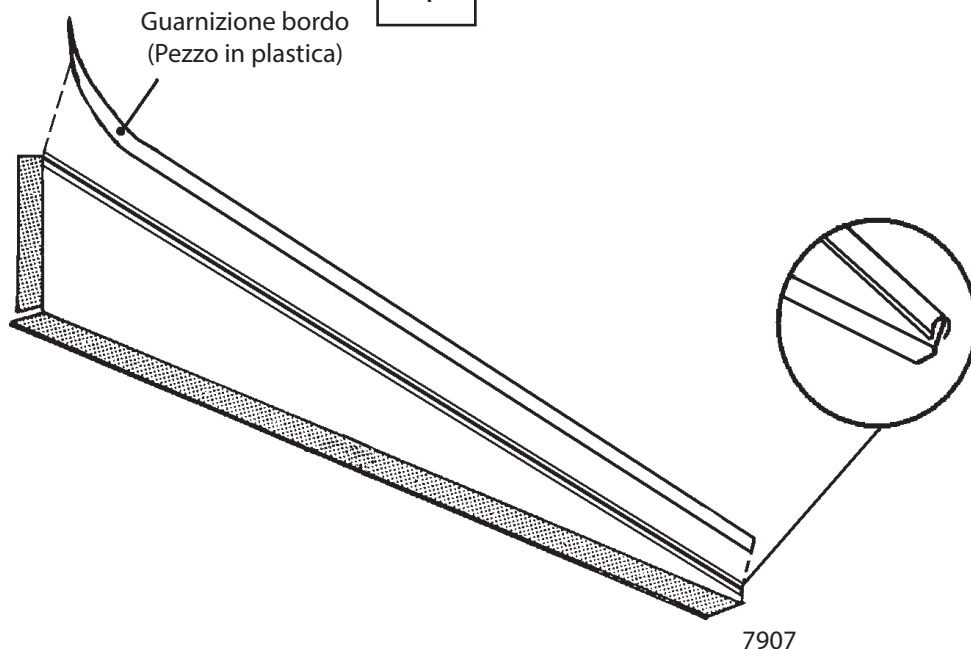
Il braccio del sostegno di montaggio deve essere rivolto verso il centro del timpano.



### ATTENZIONE:

Per evitare incidenti con il bordo affilato, la guarnizione del bordo deve restare in posizione sul bordo superiore del timpano fino a quando saranno stati installati i pannelli del lato sinistro e destro del tetto.

|      |
|------|
| FASE |
| 1    |



# Fase 11

## Parti necessarie per Frontoni/strisce di rinforzo

Gruppi frontone sinistro (2)  
Gruppi frontone destro (2)  
6658 Elemento di rinforzo frontone (2)

EP22

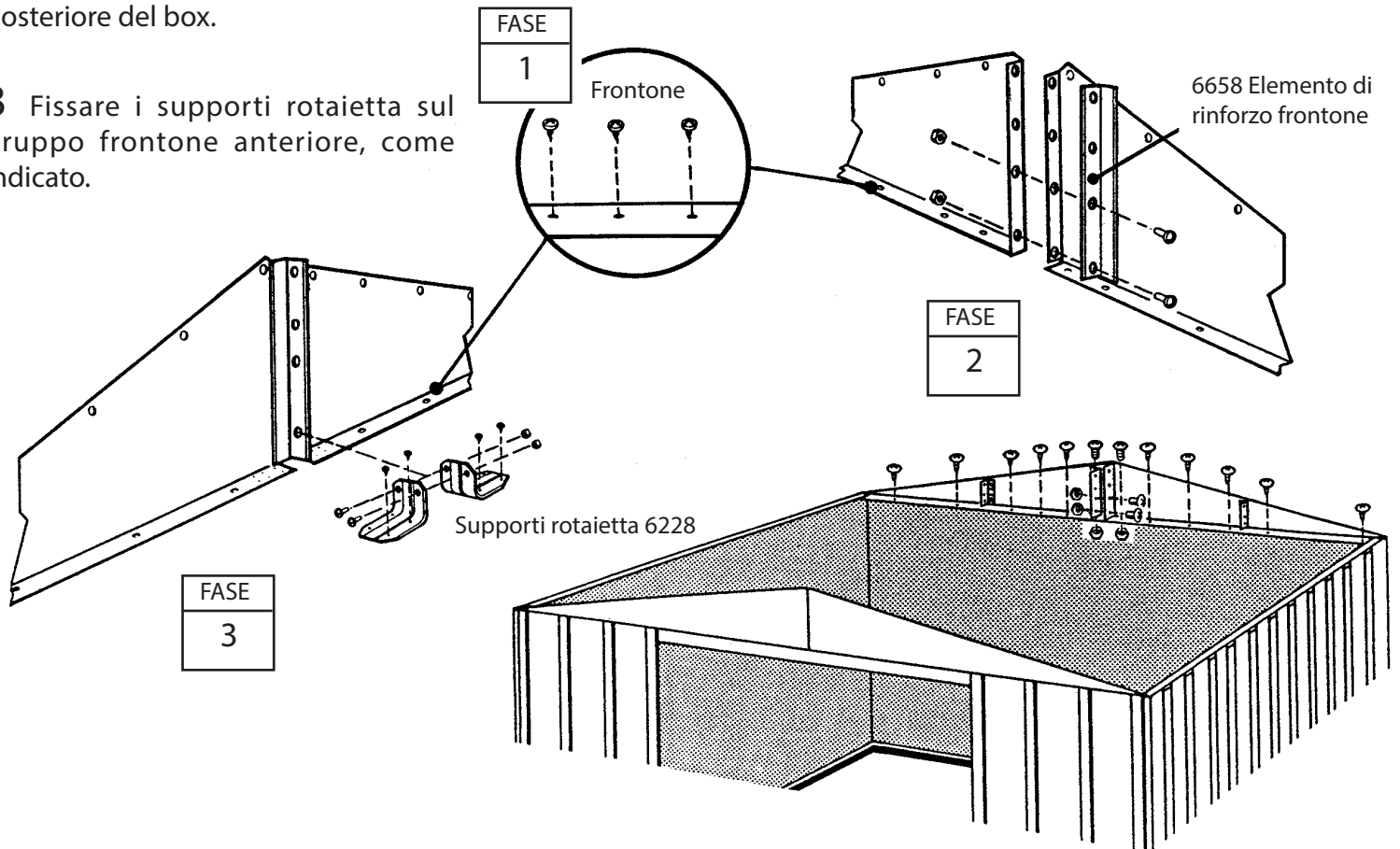
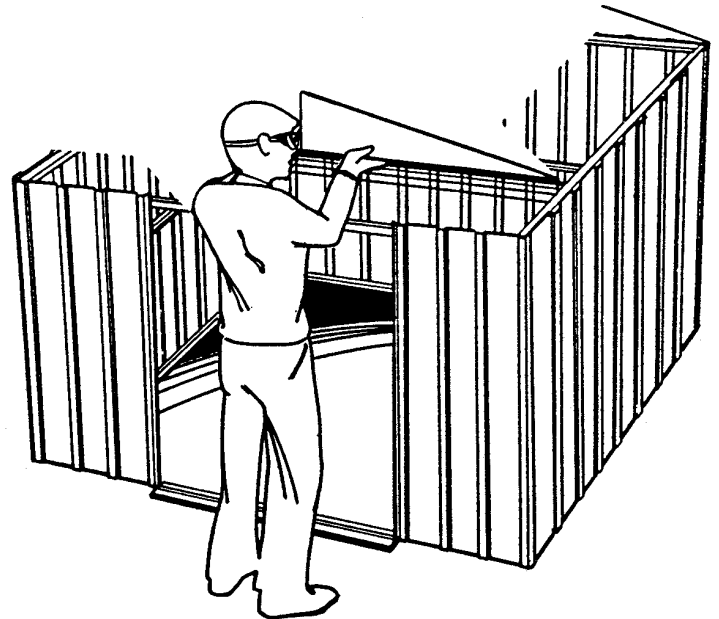
**1** Sollevare e fissare con viti il frontone destro e il frontone sinistro, sotto l'angolare all'angolo, sulla rotaietta porta.

Suggerimento: Sul frontone anteriore omettere le 2 viti più vicine al lato di attacco centrale del frontone stesso. Sul frontone posteriore, servirsi di un bullone e dado sul punto di sovrapposizione dell'angolare parete posteriore.

**2** Unire i frontoni sinistro e destro con un elemento di rinforzo con bulloni inseriti solo nei due fori inferiori.

Ripetere le fasi 1 e 2 con la parte posteriore del box.

**3** Fissare i supporti rotaietta sul gruppo frontone anteriore, come indicato.



# Fase 12

## Parti necessarie per Travi tetto

Trave tetto principale (1)  
8474 Trave tetto (2)

EI23

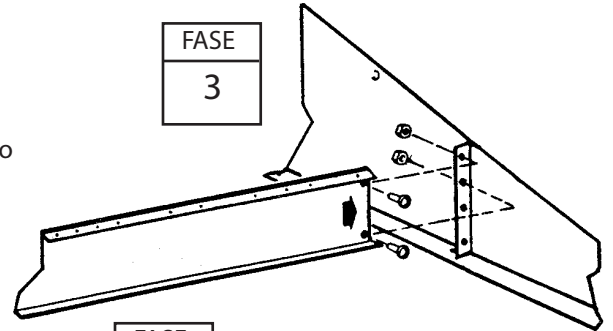
1 Fissare la trave tetto principale all'elemento di rinforzo del frontone anteriore.

2 Fissare l'altra estremità della trave tetto principale all'elemento di rinforzo del frontone posteriore.

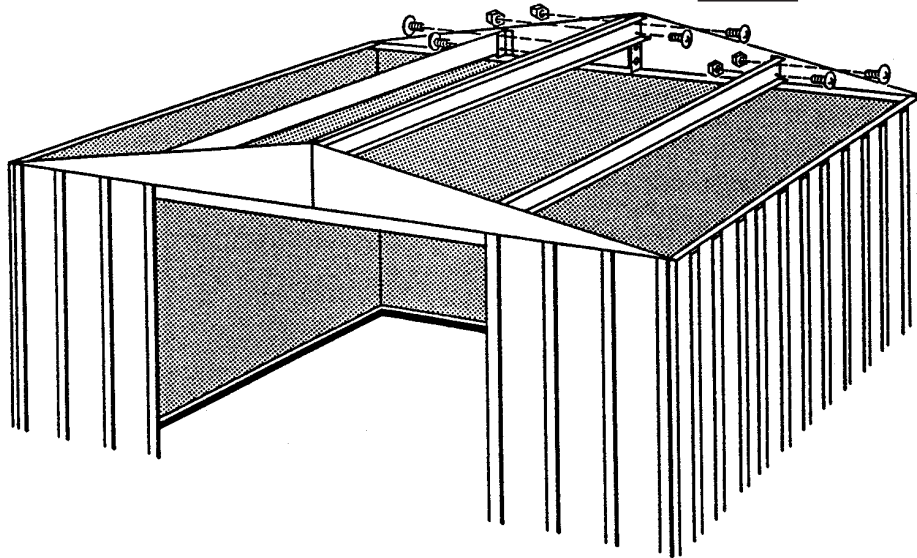
3 Fissare le travi tetto rimanenti con bulloni nei fori piccoli superiori, come indicato.

8474 Trave tetto

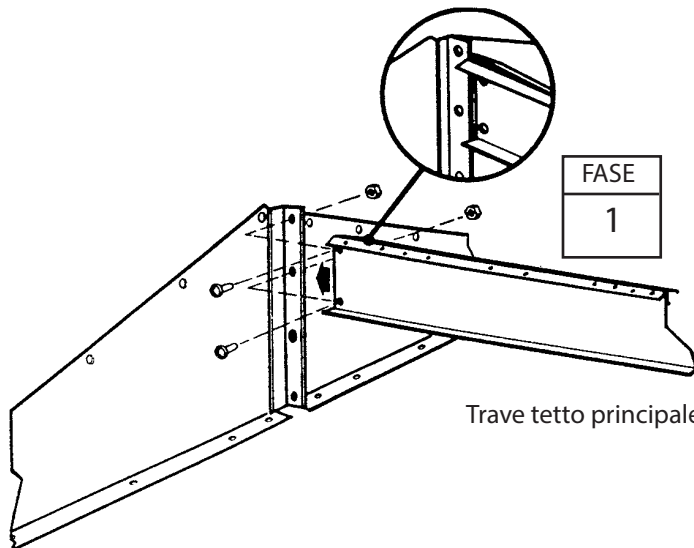
FASE  
3



FASE  
2



FASE  
1



Trave tetto principale

# Fase 13

CR24-IT

## Parti necessarie per Pannello destro del tetto

8466 Pannello destro del tetto (1)

Per installare i pannelli del tetto è meglio usare una scala. Installare i pannelli del tetto a cominciare dall'angolo posteriore destro della costruzione. Tutti i bulloni e le viti del tetto vanno accompagnati da una rondella.

### NOTA

Misurare l'edificio diagonalmente e regolarlo per accertarsi che sia in squadra. In tal modo i pannelli del tetto si adatteranno meglio e i fori saranno allineati.

**1** Individuare tutti i pannelli del tetto in base al numero e sistemarli sul terreno lungo la costruzione nella loro giusta posizione.

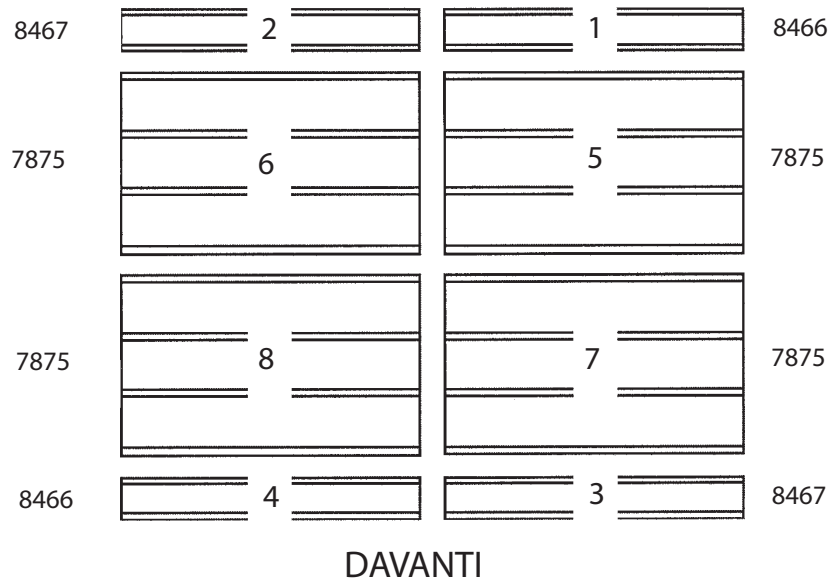
**2** Posizionare il pannello destro del tetto nell'angolo posteriore destro e attaccarlo al timpano e alle travi del tetto mediante viti e bulloni con dadi come illustrato. Non attaccare per il momento l'estremità inferiore dei pannelli agli angolari della parete laterale.

Suggerimento: attaccare i dispositivi di fissaggio secondo la sequenza indicata, per ottenere l'allineamento corretto.

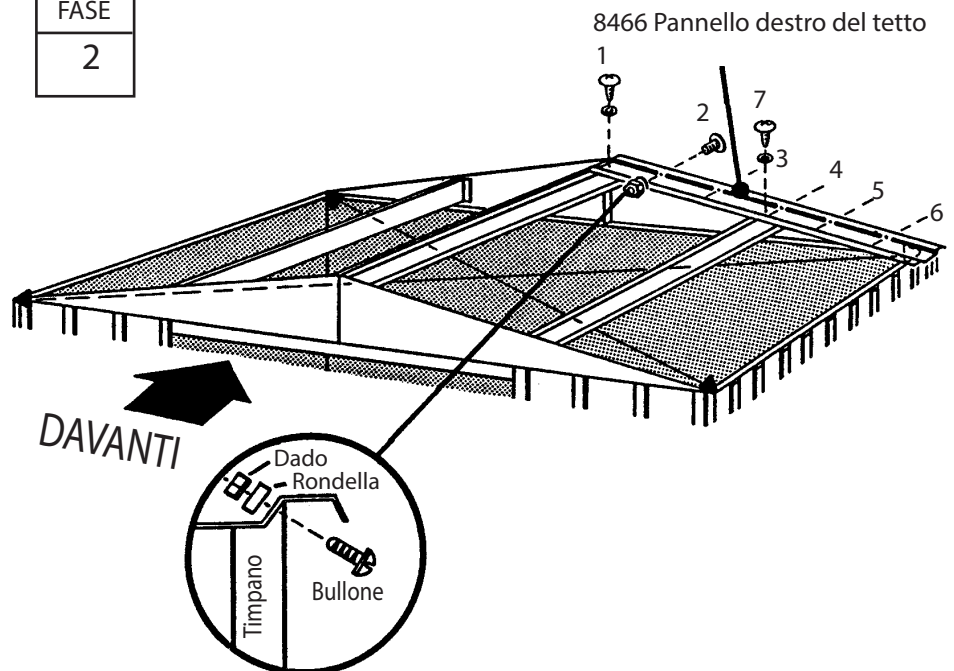
**3** Rimuovere la guarnizione del bordo dal timpano sinistro sotto il pannello del tetto.

**4** Continuare a fissare il pannello destro del tetto al timpano e alla trave inferiore del tetto mediante viti, bulloni e dadi, come illustrato. Non fissare per

FASE  
1



FASE  
2





# Fase 14

EI25

## Parti necessarie per Gruppo del tetto

8467 Pannello sinistro del tetto (2)

7875 Pannello del tetto (4)

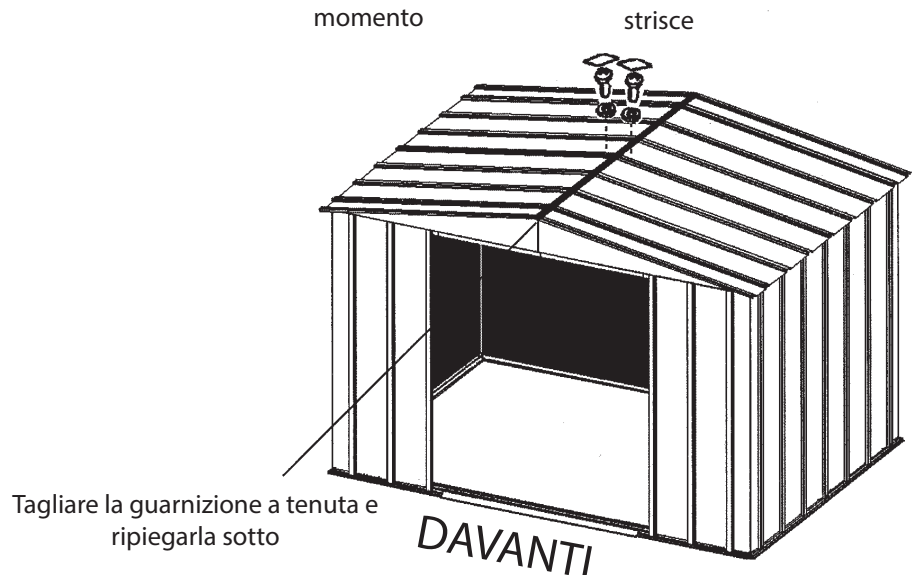
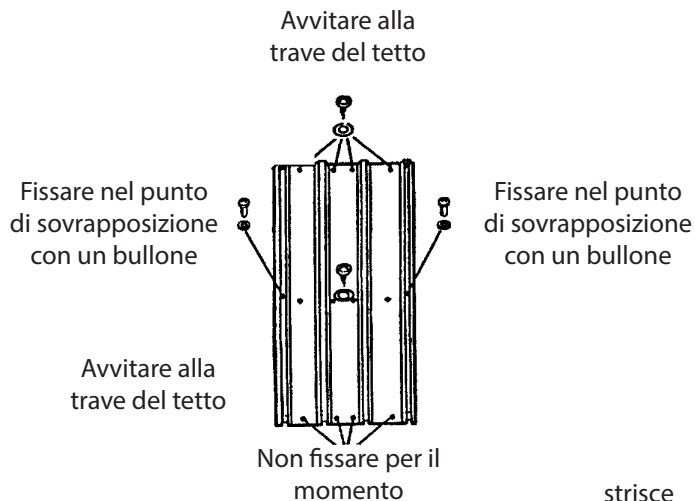
8466 Pannello destra del tetto (1)

**1** Installare un pannello sinistro del tetto all'angolo sinistro posteriore e destra anteriore del tetto. Installare un destra pannello del tetto all'angolo sinistro anteriore del tetto.

FASE  
1

**2** Tagliare 2 strisce corte 5,1 cm (2") dal rotolo di guarnizione a tenuta d'aria e tenerle da parte. Coprire la giuntura sulla sommità con la guarnizione a tenuta d'aria. Svolgere la guarnizione e premerla bene sull'apertura della linea di colmo man mano che si installa ciascun pannello del tetto. Non tagliare il nastro per il momento.

**3** Installare quattro pannelli del tetto secondo la sequenza e la posizioni illustrate nelle Fase 13. Non attaccare per il momento l'estremità inferiore dei pannelli agli angolari della parete laterale. Continuare di guarnizione sull'apertura della linea di colmo. Fissare le sovrapposizioni dei pannelli del tetto non usate per la copertura della linea di colmo. Coprire la testa del bullone con il pezzetto di 5,1 cm (2") di guarnizione a tenuta.



### NOTA

La costola ondulata stretta del pannello del tetto viene sovrapposta dalla costola ondulata larga del pannello adiacente, ogni qual volta sia possibile.

### NOTA

Se i fori della trave del tetto non sono allineati con i fori dei pannelli del tetto, smuovere la costruzione da sinistra a destra. Se ancora non fossero allineati, la costruzione potrebbe non essere orizzontale. Inserire degli spessori agli angoli finché i fori non sono allineati.

# Fase 15

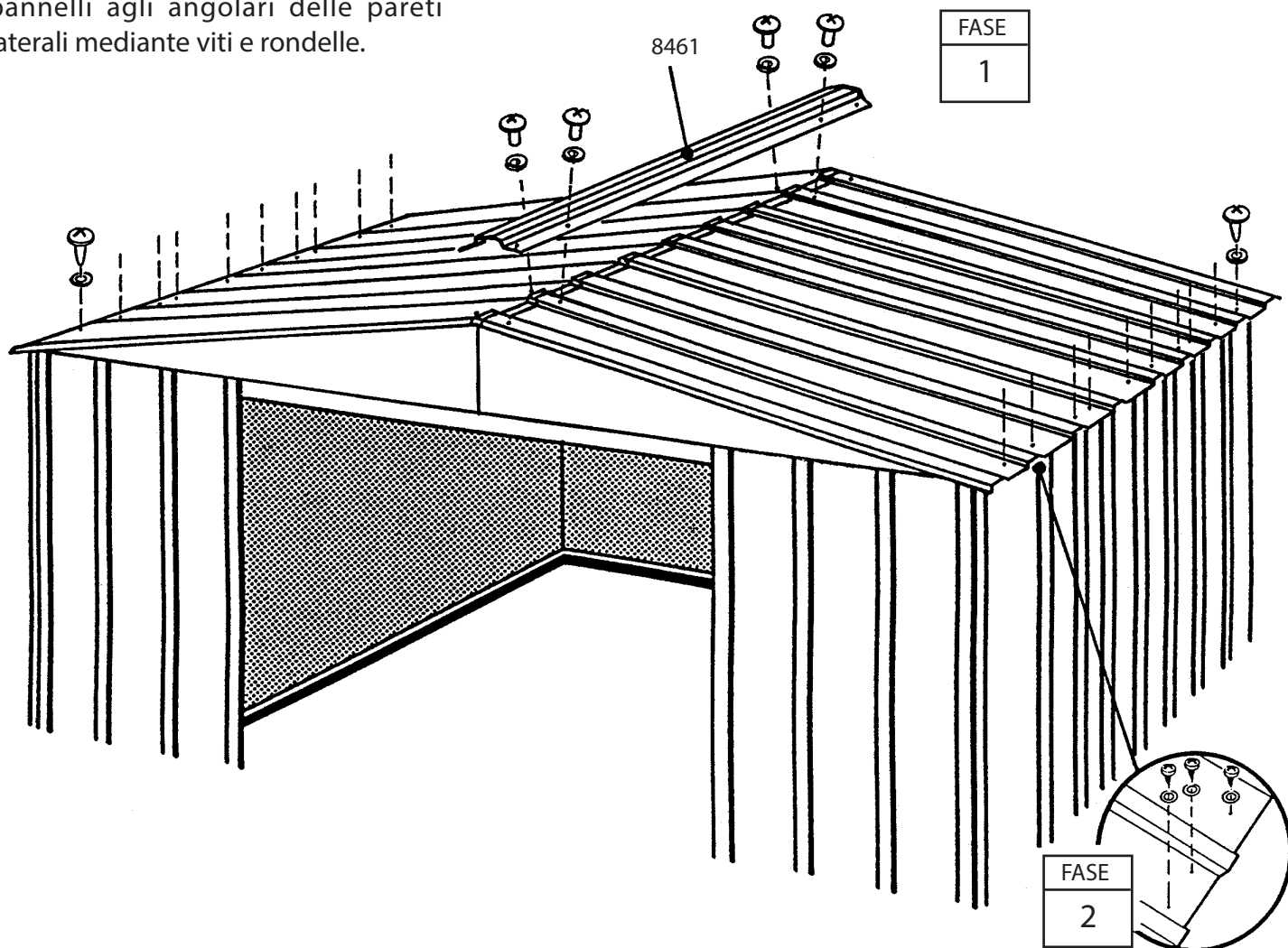
NT26

## Parti necessarie per Copertura della linea di colmo

8461 Copertura della linea di colmo (1)

1 Installare mediante bulloni e dadi la copertura della linea di colmo. Non fissare le estremità della copertura della linea di colmo fino a più tardi secondo le istruzioni.

2 Fissare l'estremità inferiore dei pannelli agli angolari delle pareti laterali mediante viti e rondelle.



# Fase 16

NT27

## Parti necessarie per Bordo del tetto

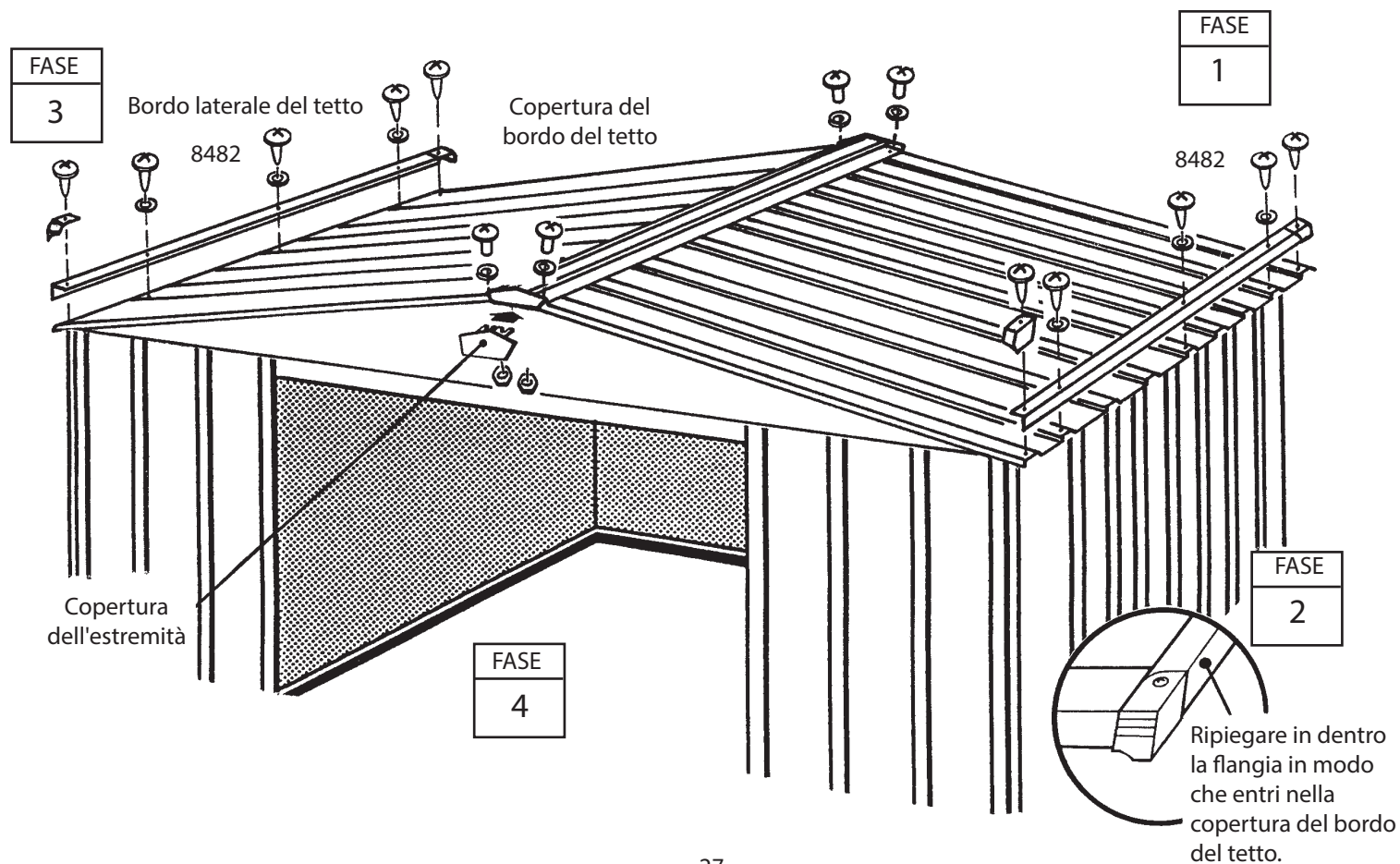
8482 Bordo laterale del tetto (2)

**1** Attaccare il bordo del tetto e all'estremità inferiore dei pannelli del tetto su ciascun lato della costruzione mediante viti in ciascun punto in cui i pannelli si sovrappongono.

**2** Con il pollice e l'indice, piegare agli angoli verso l'interno la flangia inferiore del bordo laterale del tetto, in modo che l'estremità sinistra e quella destra della copertura del bordo del tetto vadano in posizione agli angoli sinistro e destro.

**3** Attaccare le coperture del bordo del tetto al bordo laterale con una vite.

**4** Attaccare insieme la costola dei pannelli del tetto, la copertura delle estremità e la copertura della linea di colmo mediante bulloni e dadi. Fissare allo stesso modo il resto della copertura della linea di colmo.



# Fase 17

EP28

## Parti necessarie per Gruppo porta

10478 Porta destra e sinistra (2)  
10498 Rinforzo orizzontale della porta (4)  
6278 Rinforzo verticale della porta (2)

Le fasi di questa pagina spiegano come montare la porta destra. Seguire esattamente lo stesso procedimento per la porta sinistra. Procedere come segue:

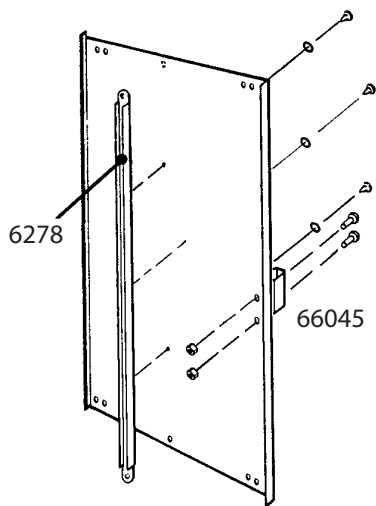
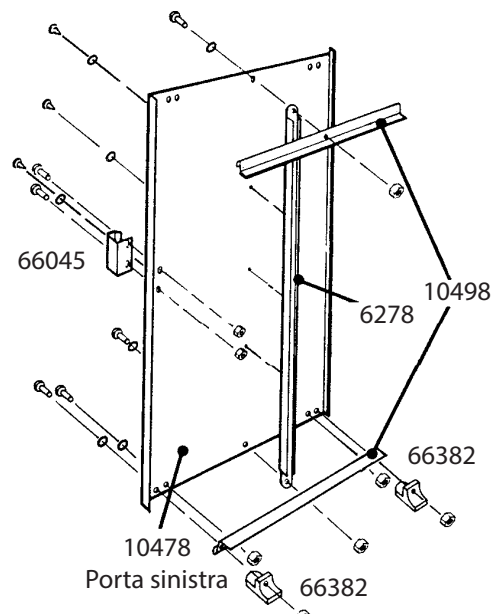
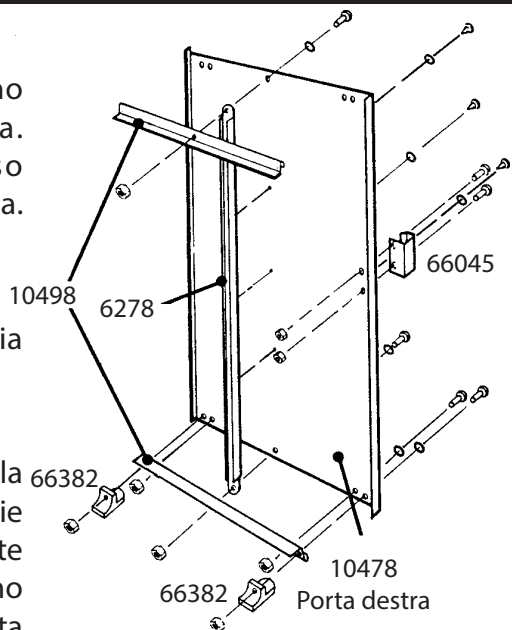
**1** Attaccare alla porta la maniglia con due bulloni come illustrato.

**2** Tenere il sostegno verticale della porta contro il centro della superficie interna della porta e avvitare la vite per tenere in posizione il sostegno verticale della porta. Fissare la porta sopra e sotto la giuntura al centro, mediante due viti.

**3** Mettere un rinforzo orizzontale della porta lungo il lato superiore e quello inferiore e fissarlo con un bullone al centro.

**4** Montare le guide inferiori della porta e i bulloni come indicato.

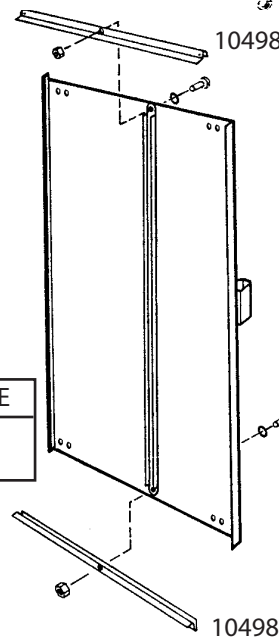
**5** Ripetere le fasi da 1 a 4 per la porta sinistra.



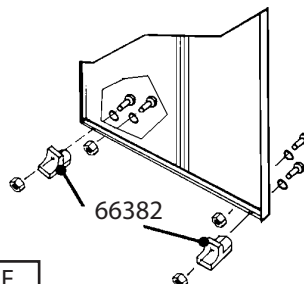
FASE  
1

FASE  
3

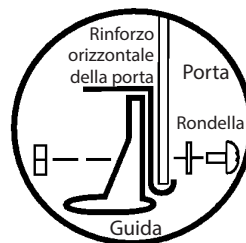
FASE  
2



VEDUTA DALL'ESTREMITÀ CHE MOSTRA:



FASE  
4



# Fase 18

## Parti necessarie per Installazione e regolazione della porta

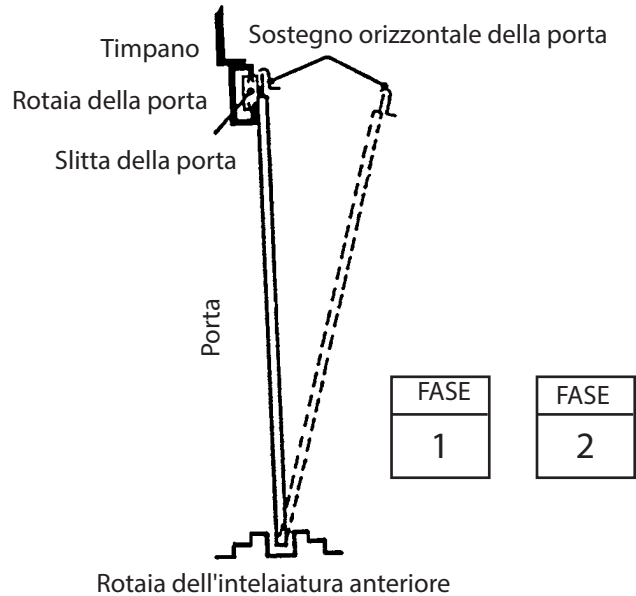
Gruppo della porta destra (1)  
Gruppo della porta sinistra (1)

EI29

1 Dall'interno della costruzione, collocare il lato inferiore della porta destra (alla propria sinistra quando si è all'interno della costruzione), dietro il montante della porta e dentro la rotaia dell'intelaiatura anteriore.

2 Posizionare la sommità della porta in modo che i fori della porta siano allineati con quelli delle slitte della porta.

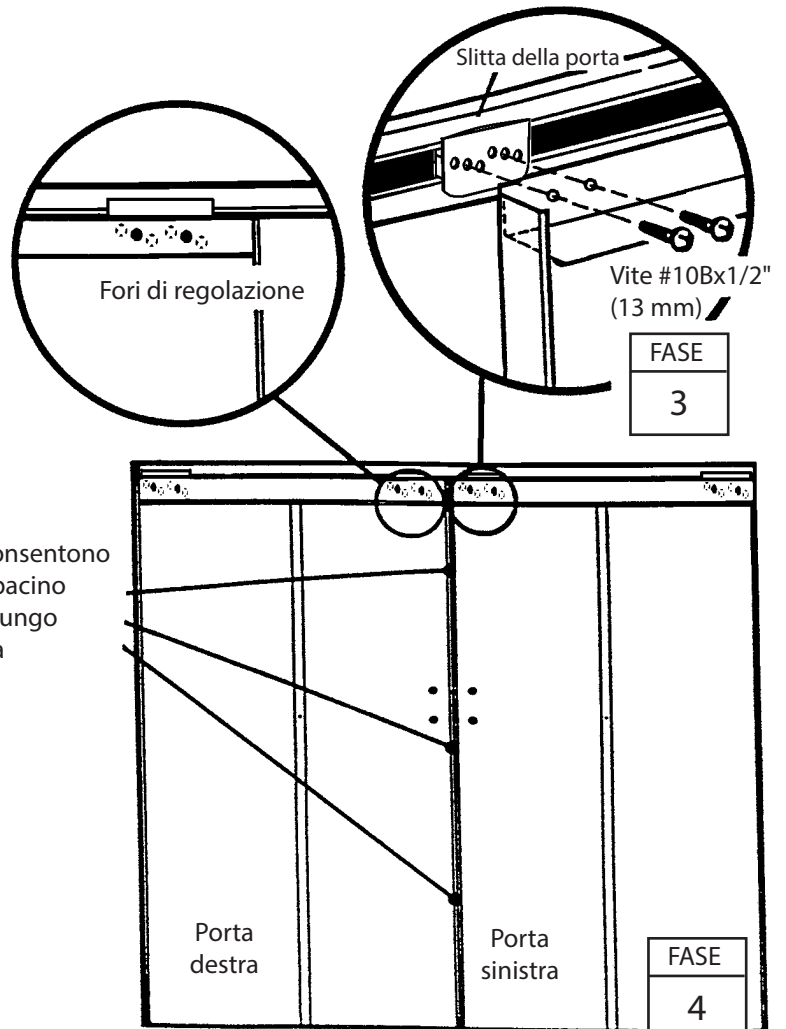
3 Serrare la porta alle slitte utilizzando due viti #10Bx1/2" (13 mm) per ogni slitta.



**NOTA**  
I fori delle slitte delle porte consentono la regolazione delle porte. Collocare la porta nei fori centrali.

4 Ripetere le fasi da 1 a 3 per la porta sinistra.

I fori di regolazione consentono che le porte combacino uniformemente lungo la lunghezza



# CG86 RMG8662 DW86LM DW86 SE86 SE86EU

CR32-IT

## ALCUNE INFORMAZIONI SULLA RUGGINE

La ruggine è causata da un processo naturale di ossidazione che si verifica quando il metallo non protetto viene esposto all'umidità. Le posizioni in cui questo problema si potrebbe verificare sono i fori delle viti, i margini non rifiniti, o dove si producono graffi o intaccature sulla rifinitura protettiva durante il montaggio e l'uso. Individuando queste posizioni in cui si può formare la ruggine e adottando alcune semplici misure di protezione si può impedire che si verifichi l'arrugginimento, o arrestarlo, non appena ha inizio.

1. Evitare di graffiare o intaccare la superficie con il rivestimento protettivo, sia all'interno che all'esterno.
2. Usare tutte le rondelle fornite. Oltre a proteggere dalle infiltrazioni dovute al maltempo, le rondelle impediscono che il metallo sia graffiato dalle viti.
3. Mantenere il tetto, il perimetro della base e le rotaie delle porte liberi da detriti e foglie che possono accumularsi e trattenere l'umidità. Questi detriti possono causare un doppio danno, in quanto emettono acidi durante la decomposizione.
4. Ritoccare al più presto possibile i graffi o le intaccature e qualunque area in cui sia visibile della ruggine. Accertarsi che la superficie sia priva di umidità, oli, sporcizia o depositi e quindi applicare uno strato uniforme di vernice da ritocco di ottima qualità.