

# UMBROSA

UNIQUE SHADE DESIGN

 BSVILLAGE  
PISCINE

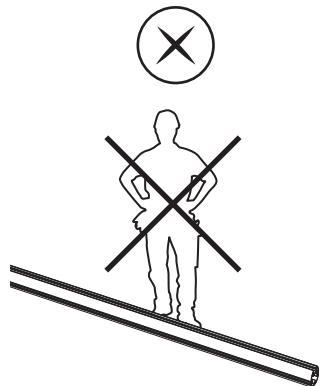
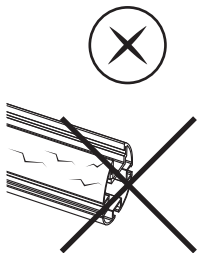
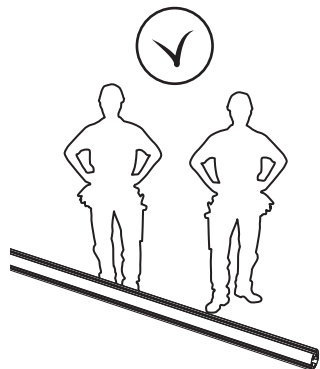
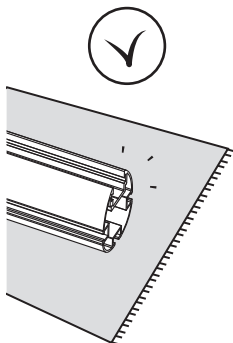


# INFINA

[www.bsvillage.com](http://www.bsvillage.com)

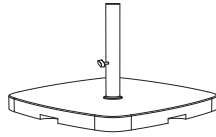


## BEFORE YOU START

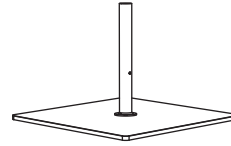


# INDEX

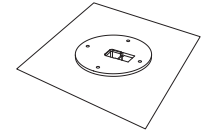
## BASE AND ANCHOR OPTIONS



p4



p6



p9

---

## INFINA



INSTALLATION

p13



USER INSTRUCTIONS

p16



TIPS AND MAINTENANCE

p18

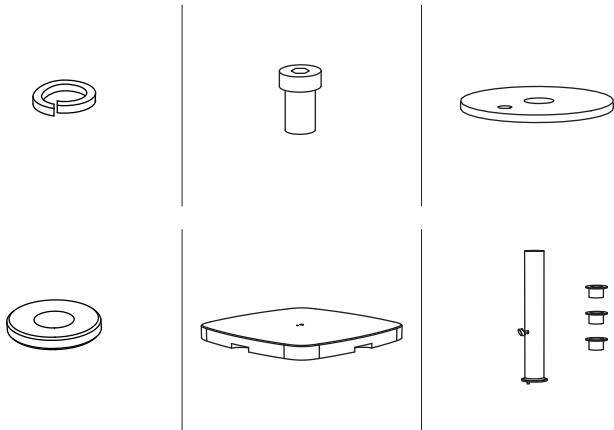
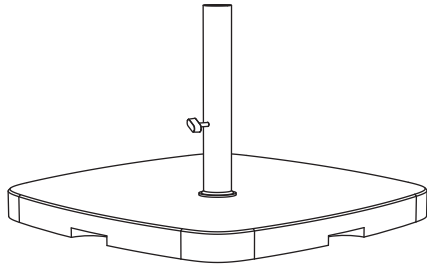


WARRANTY AND  
SPARE PARTS

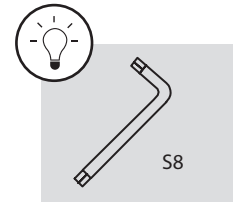
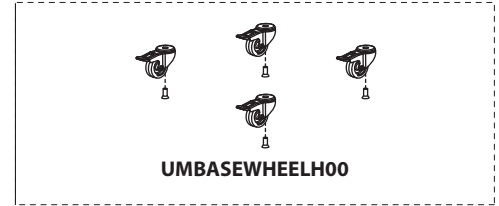
p20

# GRANITE BASE 50 / 80 INSTALLATION

UMBASG0500000000 / UMBASG0800000000



## OPTIONS

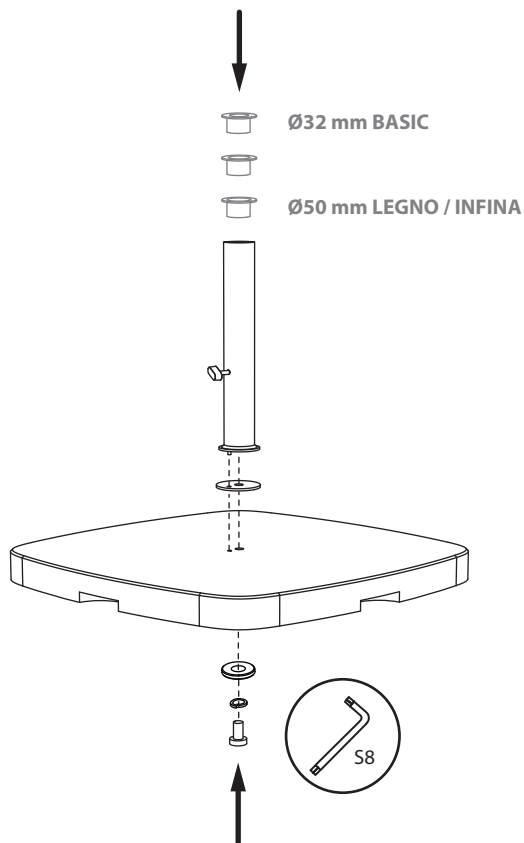


**UMBROSA / 4**

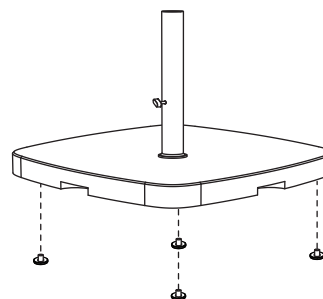
# GRANITE BASE 50 / 80 INSTALLATION



1

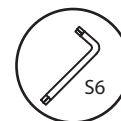
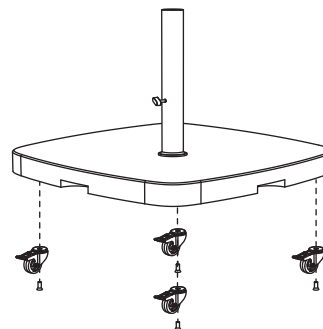
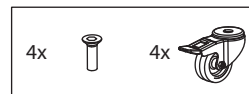


2



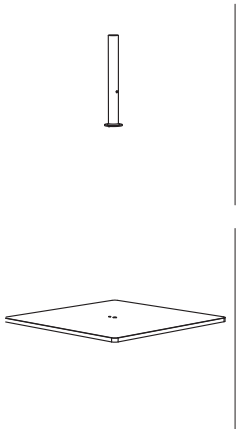
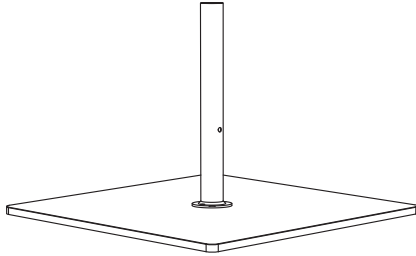
OR OPTION : UMBASEWHEELH00

2'

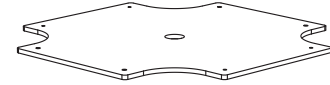


# INFINA BASE INSTALLATION

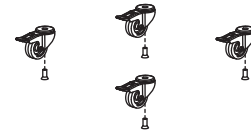
FIBASE0002015000



## OPTIONS



**FIBASEEXTRA00000**



**UMBASEWHEELH00**



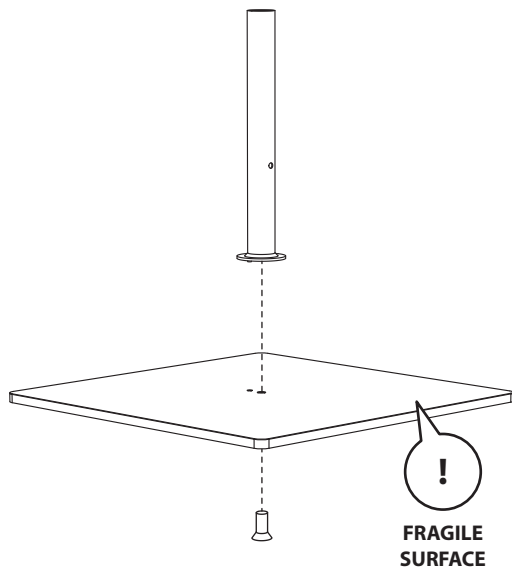
**UMBROSA / 6**

# INFINA BASE INSTALLATION

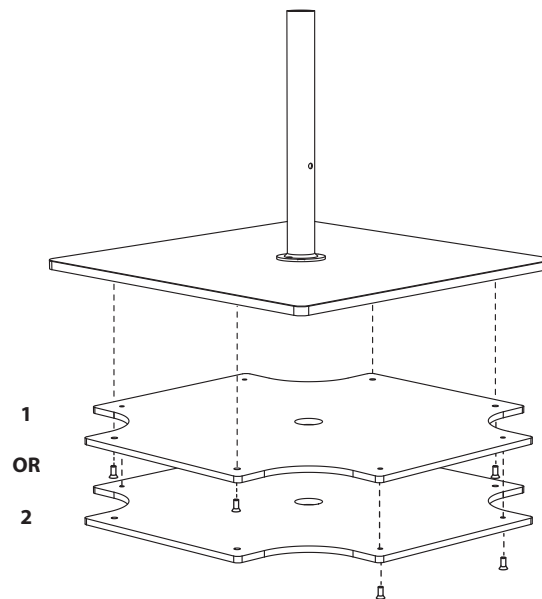
OPTION : FIBASEEXTRA00000



**1**



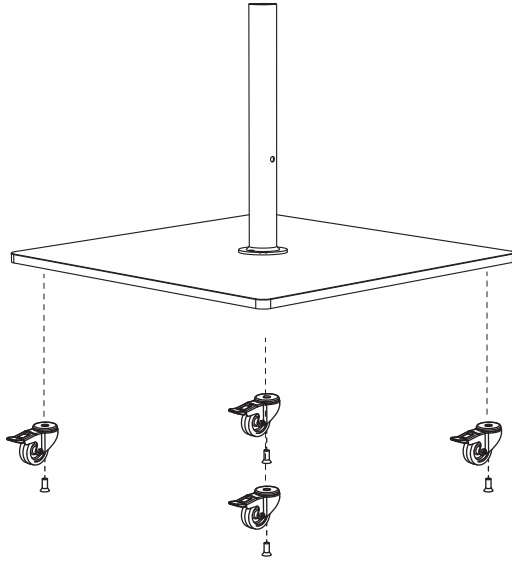
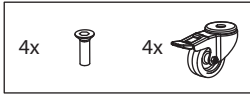
**2**



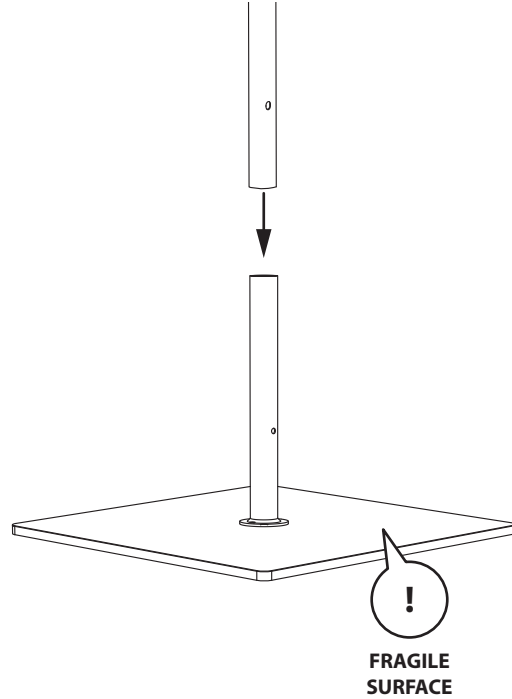
**INFINA BASE INSTALLATION**

OPTION : UMBASEWHEELH00

**3**



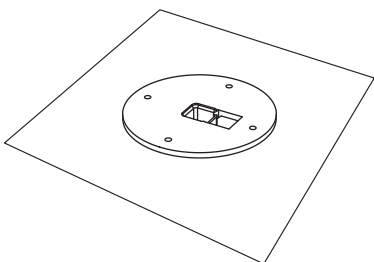
**4**



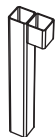


# CONCRETE ANCHOR INSTALLATION

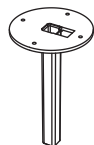
UMFIXCROTG000000



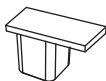
**1**



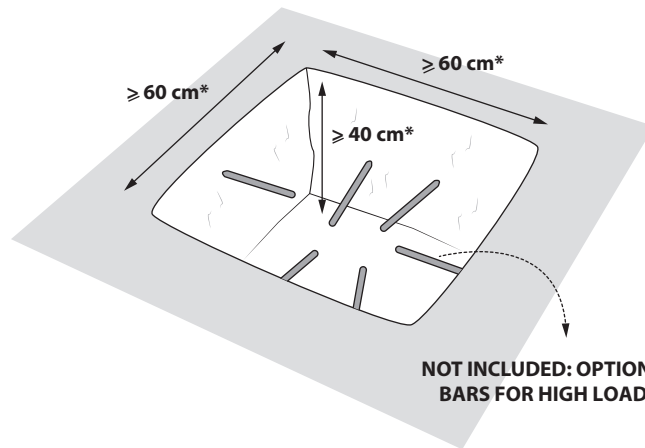
HITUBG0000



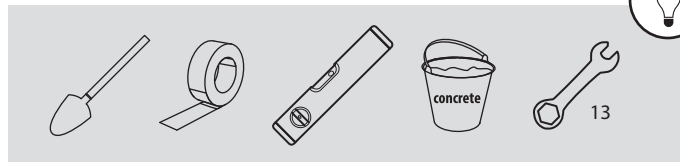
MAFIXCROTG000000



MAPLAI0060



**NOT INCLUDED: OPTIONAL  
BARS FOR HIGH LOADS**

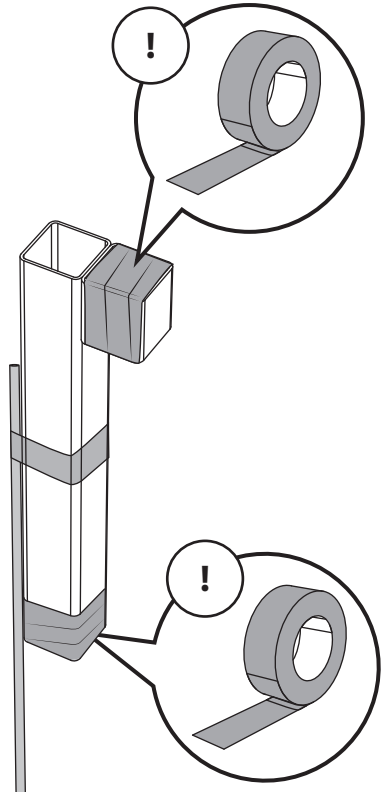


- ENG** Dimensions are indicative. Final responsibility always lies with the installer.
- NL** Maten zijn informatief. Eindverantwoordelijkheid ligt bij installateur.
- FR** Les dimensions indiquées sont seulement à titre informatif. La responsabilité finale incombe à l'installateur.
- DE** Die Maße sind nur informativ. Der Installateur trägt die Verantwortung für die Ausführung.
- ES** Los tamaños son solamente informativos. El instalador es responsable del acabado final.
- IT** Dimensioni sono indicative. La responsabilità finale spetta sempre all'installatore.

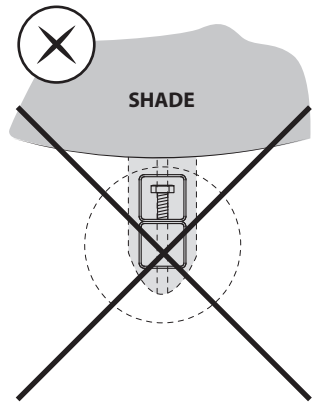
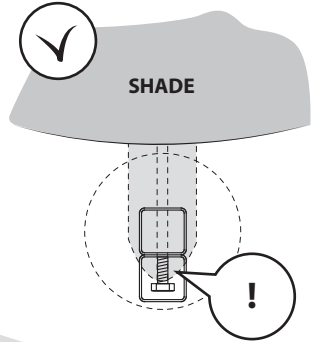
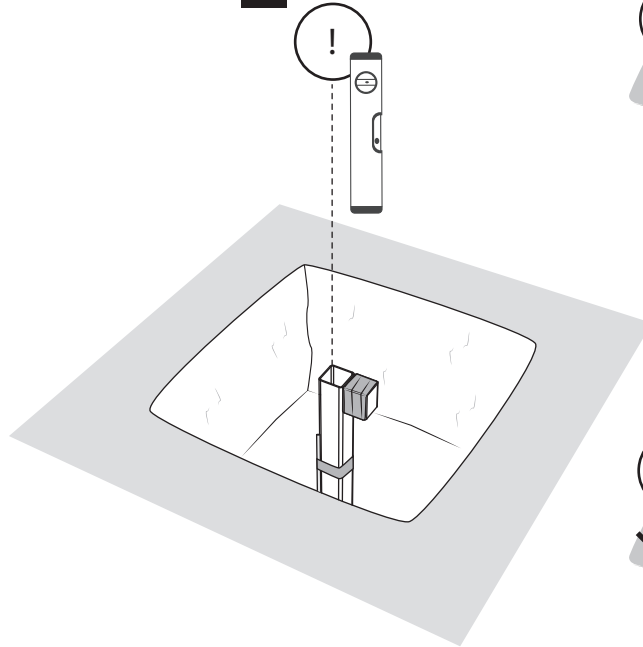
CONCRETE ANCHOR INSTALLATION



2



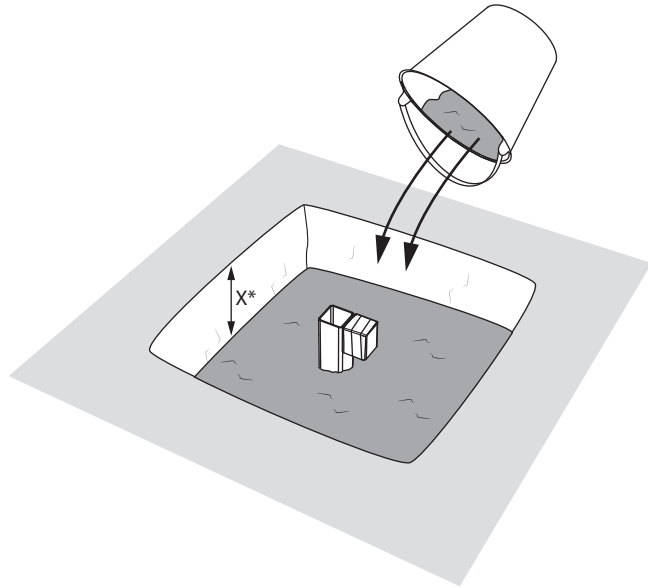
3



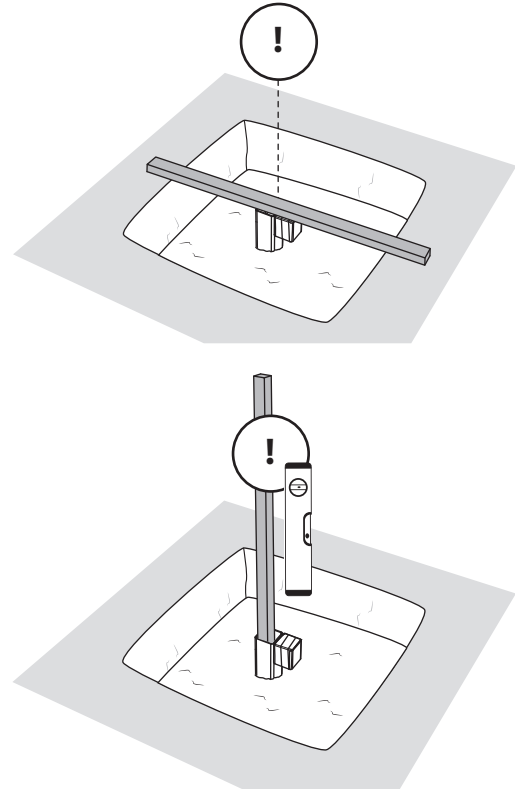
**CONCRETE ANCHOR INSTALLATION**







**4**



**5**

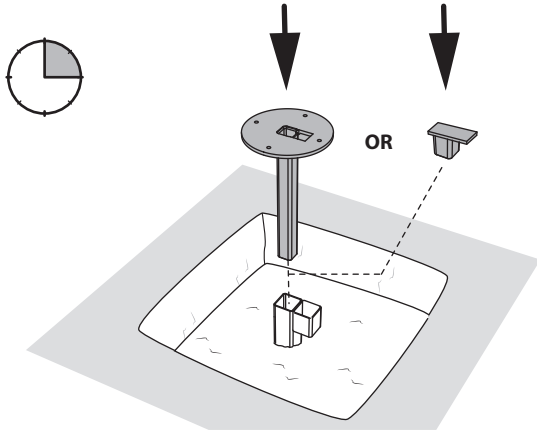


	 GRASS	 GRAVEL	 TILES
 X*	10 cm	4 cm	= H

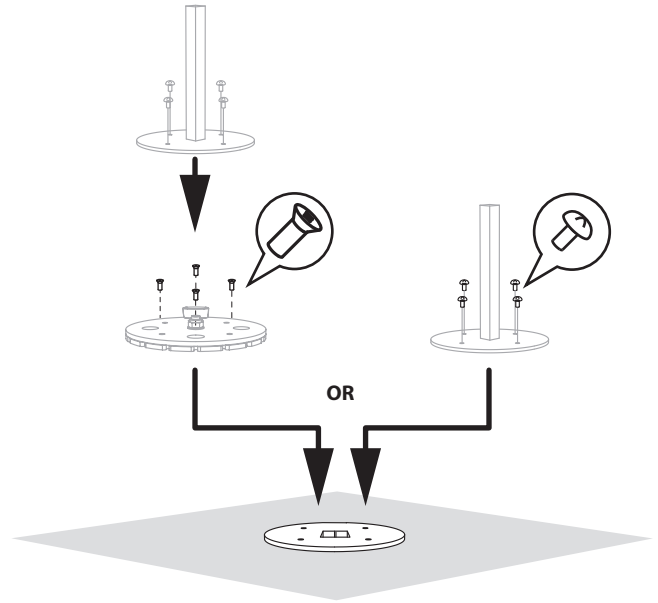
CONCRETE ANCHOR INSTALLATION



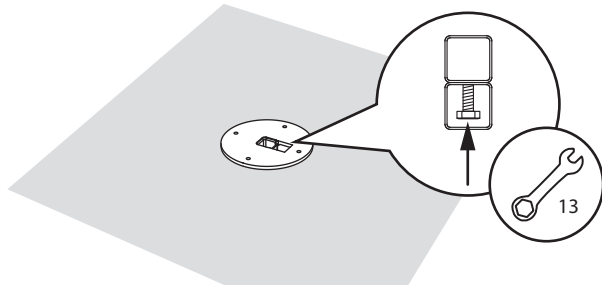
6



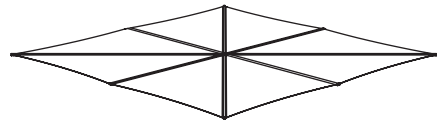
8



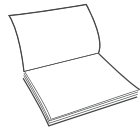
7



# INFINA INSTALLATION



**FICOV**



**UMSTRAP**



**FIFRA**

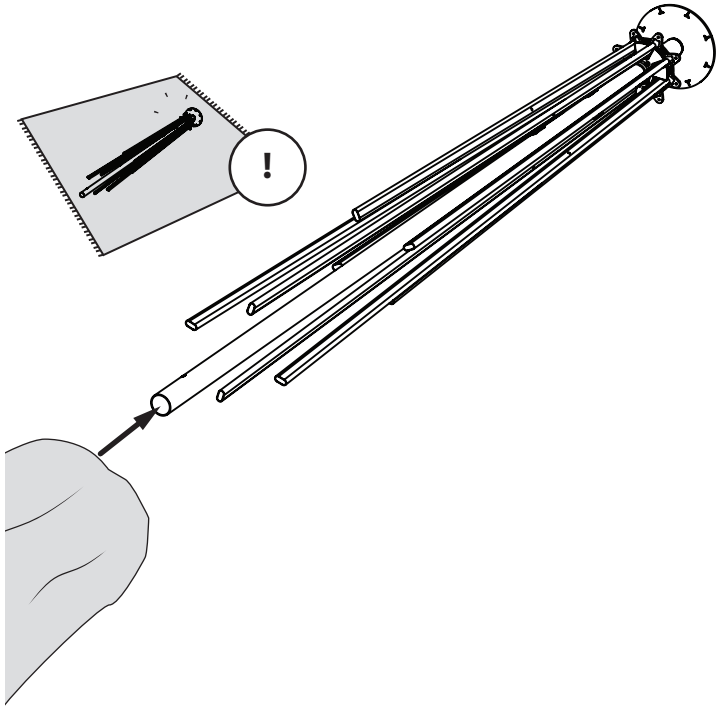


**FIPRO**

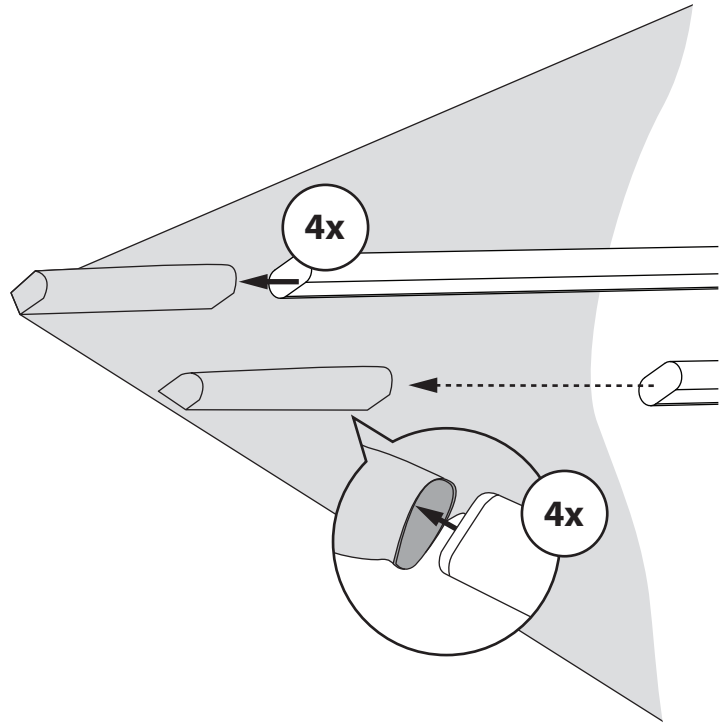
INFINA INSTALLATION



1

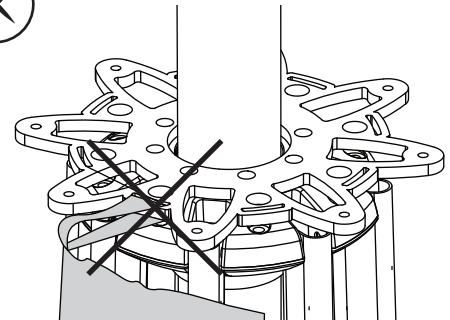
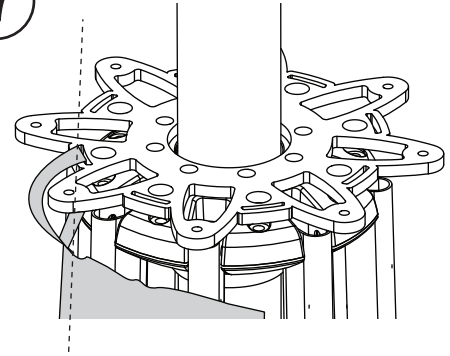
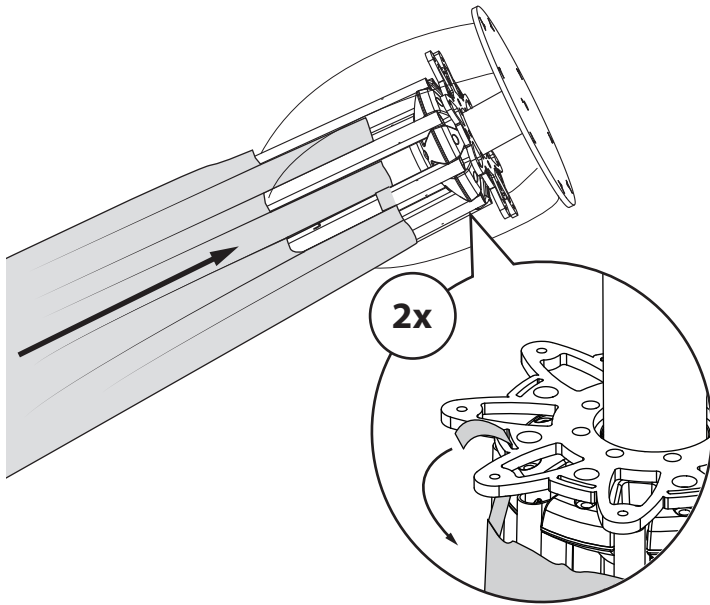


2





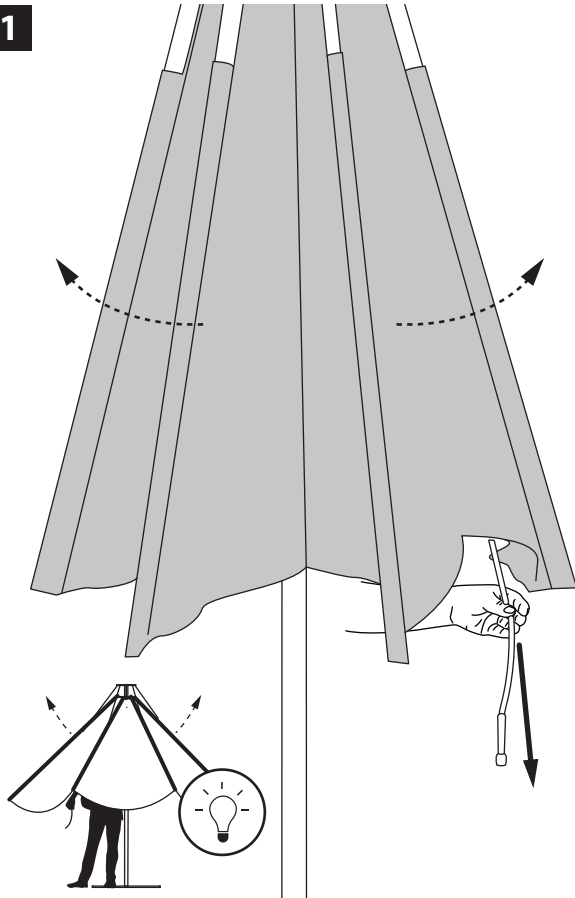
4



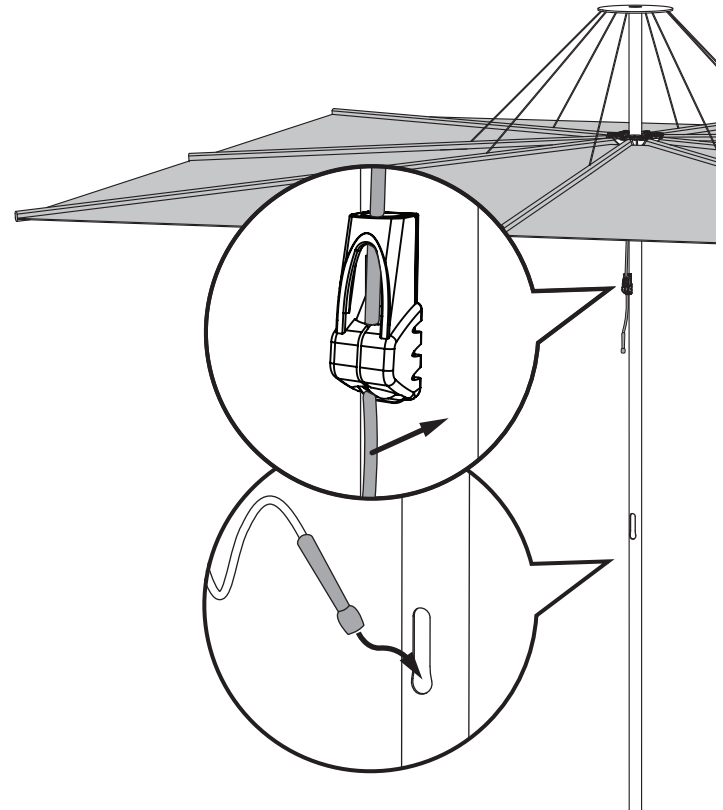
# INFINA USER INSTRUCTIONS



1



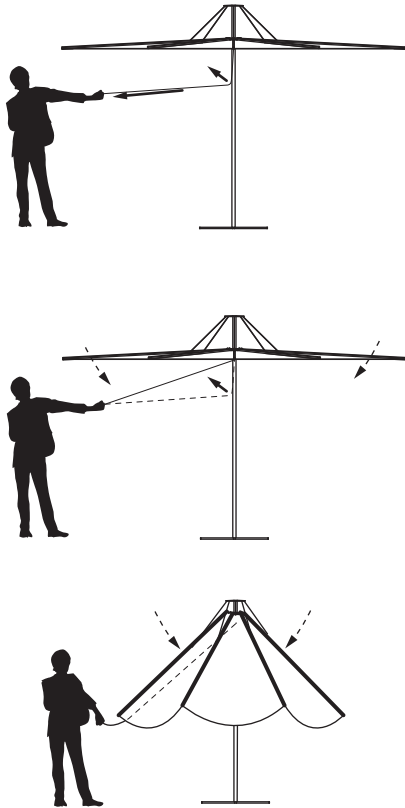
2



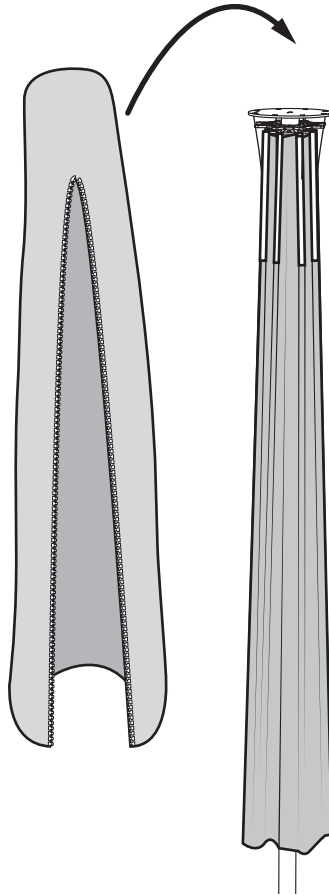




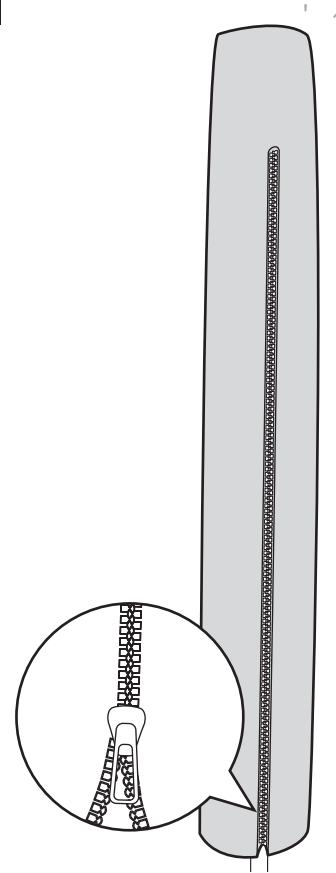
3



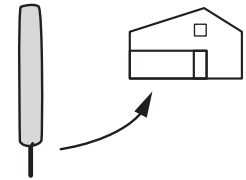
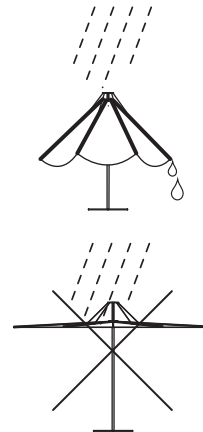
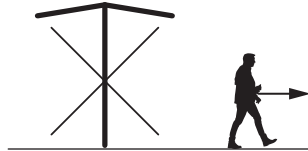
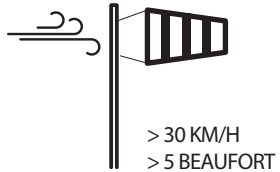
4



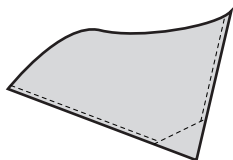
5



TIPS



# MAINTENANCE



UMBROSA  
WATER REPELLENT SPRAY



UMBROSA  
MAINTENANCE KIT

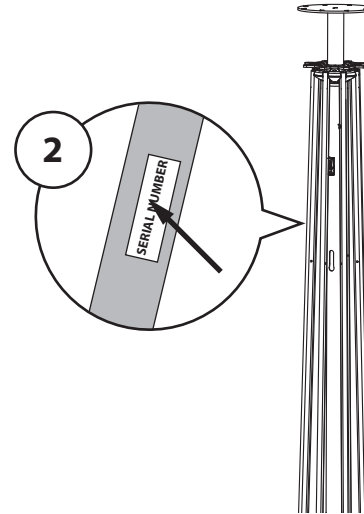
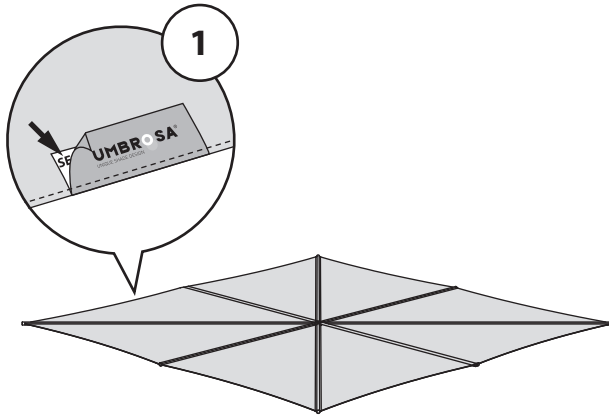


## WARRANTY

KEEP THIS AVAILABLE

1 PROOF OF PURCHASE / AANKOOP BEWIJS / PREUVE D'ACHAT /  
KAUFBELEG / JUSTIFICANTE DE COMPRA / PROVA D'ACQUISTO

2 SERIAL NUMBER / SERIENUMMER / NUMÉRO DE SÉRIE /  
SERIENNUMMER / NÚMERO DE SERIE / NUMERO DI SERIE





# SPARE PARTS

INFINA

